

TESLA

TESLA RoboStar iQ300

Vážený zákazníku,
děkujeme, že jste si vybral TESLA RoboStar iQ300.

Před použitím robotického vysavače si prosím důkladně přečtěte pravidla bezpečného používání a dodržujte všechna běžná bezpečnostní pravidla.

- **před použitím si důkladně přečtěte celý návod k použití**
- **tento uživatelský návod si uschovejte**
- **dodržujte pravidla uvedená v tomto návodu, pro snížení rizika poškození robotického vysavače nebo pro případ vašeho zranění**

DŮLEŽITÉ BEZPEČNOSTNÍ UPOZORNĚNÍ

Tento přístroj je složitě elektromechanické zařízení, věnujte prosím pozornost těmto pokynům:

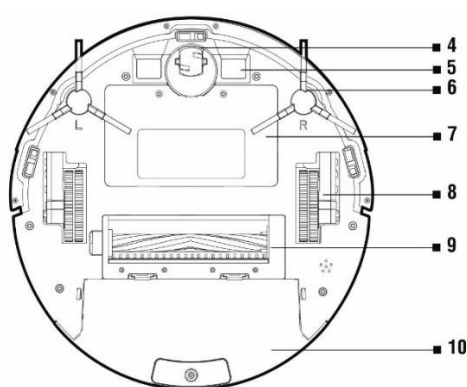
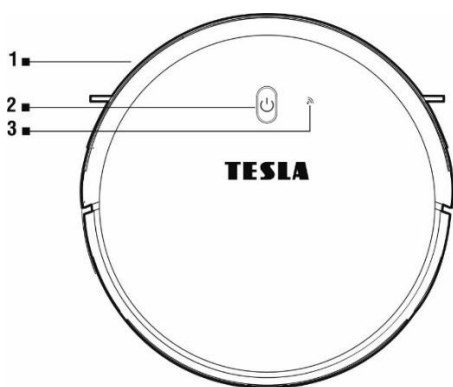
- Příklad je určen pouze pro vnitřní použití při pokojové teplotě (max. 40°C).
- Používejte vysavač co nejčastěji pro maximální úklidový čistící efekt.
- Před použitím se ujistěte, že je zásobník na nečistoty a filtr správně nainstalován.
- Používejte pouze originální příslušenství, které je určeno k tomuto modelu.
- K nabíjení používejte pouze příslušenství dodávané výrobcem robotického vysavače. Použití neoriginálního příslušenství může vést k poškození robotického vysavače, zásahu elektrickým proudem nebo i požáru.
- Nedotýkejte se částí, které jsou připojeny do elektrické sítě, pokud máte mokré ruce.
- Nenechávejte přístroj bez dozoru v přítomnosti dětí, nepoužívejte jej v místosti kde spí malé dítě.
- Nedovolte používat robotický vysavač dětem a to ani za dohledu dospělé osoby.
- Nesedejte si na robotický vysavač, ani na něj nepokládejte jiné předměty.
- Nepoužívejte přístroj, pokud je poškozen přírodní elektrický kabel.
- Neotevírejte a neopravujte přístroj, vystavujete se tak nebezpečí poranění elektrickým proudem a ztrátě záruky.
- Nepoužívejte přístroj, pokud máte mokré ruce nebo nohy.
- Uchovávejte jej z dosahu hořlavých a těžkých látek.
- Nepoužívejte přístroj v příliš teplém, prašném nebo vlhkém prostředí.
- Zabraňte působení sálavého tepla na plastový povrch přístroje.
- Nepoužívejte jej v blízkosti předmětů s vodou, která by jej mohla poškodit, např. převržením nádoby s vodou.
- Zabraňte potřísnění vysavače nebo jeho vnitřní části tekutinou, která by jej mohla poškodit.
- Nečistěte vysavač vodou.
- Vysavač není vodotěsný.
- Nepoužívejte vysavač na mokré podlaze.
- Nevysávejte tekutiny, hořící cigarety, zápalky, hořlavé látky, střepe, ostré předměty, mouku, cement, omítku, hřebíky, sytké materiály, větší kusy papíru, plastové sáčky nebo jiné předměty, které mohou vysavač poškodit
- Při vysávání může dojít k nabití elektrostatickým nábojem, který může být uživateli nebezpečný.
- Informujte o používání vysavače také spolubydlící pro případ zabránění zranění.
- Nepoužívejte robotický vysavač, pokud je jeho sběrný koš plný.

- Robotický vysavač není určen k použití na vyvýšených místech bez bariér – vestavěné patro, schodiště, balkon, nábytek a další. Přístroj je vybaven čidly proti pádu, ale mohou nastat okolnosti, kdy kontrolní systém vyhodnotí situaci chybně (znečištěné čidlo, aktuální porucha čidla, odlesk světla, zachycená nečistota aj.) a pádu nezabrání (nezastaví přístroj). V těchto případech nemůže prodávající uznat případné nároky kupujícího za takto způsobené poškození přístroje.
- Výrobce a dovozce do Evropské Unie neodpovídá za škody způsobené provozem přístroje jako např. poranění, opaření, požár, zranění, znehodnocení dalších věcí apod.

OBSAH BALENÍ

Zkontrolujte pečlivě, že jste vybalili všechno dodávané příslušenství, doporučujeme vám ponechat si během záruční doby originální papírovou krabici, uživatelský manuál a balicí materiál.

POPIS



- 1 Přední nárazník
- 2 Ovládací tlačítko
- 3 WiFi indikátor
- 4 Přední pojezdové kolečko
- 5 Nabíjecí konektory

- 6 Boční čistící kartáček
- 7 Kryt baterie
- 8 Pojezdové kolečko
- 9 Středový čistící kartáč
- 10 Zásobník na nečistoty/Zásobník na vodu



- 1 Tlačítko pro vyjmutí nádoby z vysavače
- 2 Napájecí konektor
- 3 Hlavní spínač

Obsah je uzamčen

Dokončete, prosím, proces objednávky.

Následně budete mít přístup k celému dokumentu.



Proč je dokument uzamčen? Nahněvat Vás rozhodně nechceme. Jsou k tomu dva hlavní důvody:

- 1) Vytvořit a udržovat obsáhlou databázi návodů stojí nejen spoustu úsilí a času, ale i finanční prostředky. Dělali byste to Vy zadarmo? Ne*. Zakoupením této služby obdržíte úplný návod a podpoříte provoz a rozvoj našich stránek. Třeba se Vám to bude ještě někdy hodit.

**) Možná zpočátku ano. Ale vězte, že dotovat to dlouhodobě nelze. A rozhodně na tom nezbohatneme.*

- 2) Pak jsou tady „roboti“, kteří se přiživují na naší práci a „vysávají“ výsledky našeho úsilí pro svůj prospěch. Tímto krokem se jim to snažíme překazit.

A pokud nemáte zájem, respektujeme to. Urgujte svého prodejce. A když neuspějete, rádi Vás uvidíme!