

# concept

**Vakuová svářečka fólií**

**Vákuová zvaračka fólií**

**Zgrzewarka próżniowa do folii**

**Vákuumos fóliahegesztő**

**Vakuuma iepakotājs**

**Vacuum foil welder**

**Vakuum-Folienschweißgerät**

**Soudeuse Alimentaire Sous Vide**

**Termosaldatrice sottovuoto**

**Envasadora al vacío**

**Aparat de vidat pungi**



VA0040

CZ

SK

PL

HU

LV

EN

DE

FR

IT

ES

RO

## PODĚKOVÁNÍ

Děkujeme Vám, že jste si zakoupili výrobek značky Concept, a přejeme Vám, abyste byli s naším výrobkem spokojeni po celou dobu jeho používání.

Před prvním použitím prostudujte pozorně celý návod k obsluze a potom si jej uschovejte. Zajistěte, aby i ostatní osoby, které budou s výrobkem manipulovat, byly seznámeny s tímto návodem.

Technické parametry	
Napětí	220-240 V ~ 50/60 Hz
Příkon	120 W

## DŮLEŽITÁ BEZPEČNOSTNÍ UPOZORNĚNÍ

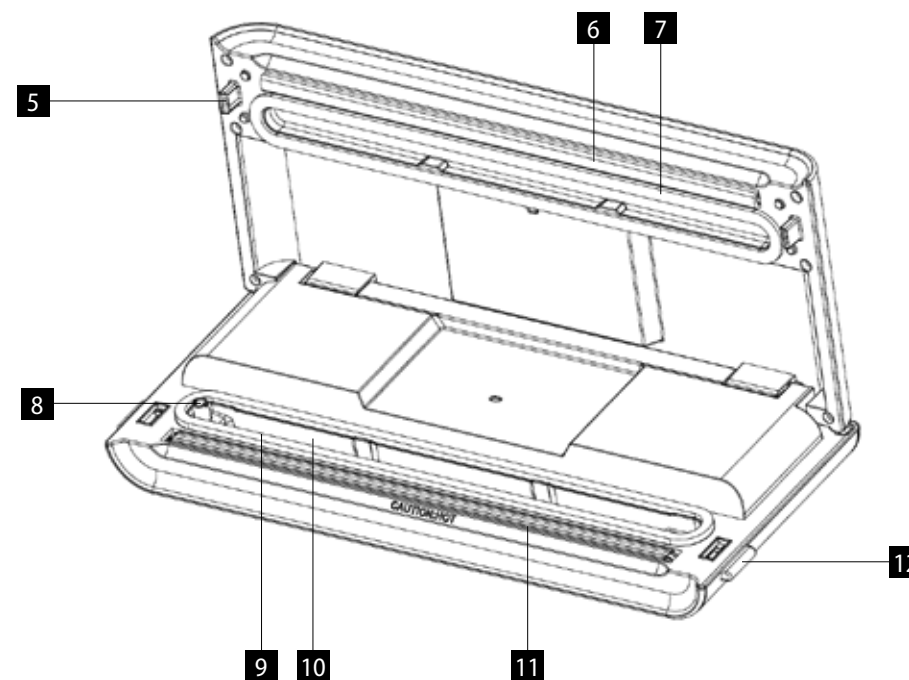
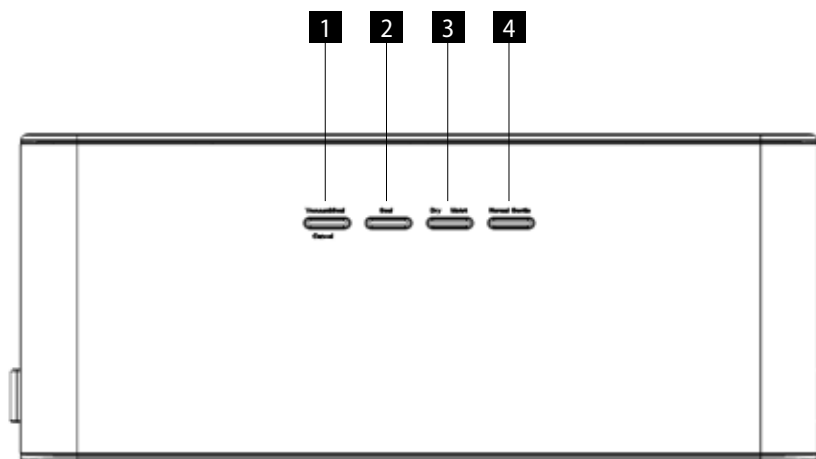
- Nepoužívejte spotřebič jinak, než je popsáno v tomto návodu.
- Před prvním použitím odstraňte ze spotřebiče všechny obaly a marketingové materiály.
- Ověřte, zda připojované napětí odpovídá hodnotám na typovém štítku spotřebiče. Používejte pouze zásuvky elektrického napětí s uzemněním.
- Spotřebič umístěte pouze na stabilní a tepelně odolný povrch stranou od veškerých zdrojů tepla.
- Před použitím zkontrolujte, zda spotřebič či jeho části nejeví známky zřejmého poškození.
- Nepoužívejte spotřebič, pokud řádně nefunguje.
- Nenamáhejte šňůru síťového adaptéru nadměrným ohýbáním a přehýbáním.
- Při odpojování přístroje z elektrické sítě, uchopte a tahejte pouze za adaptér.
- Nikdy se nepokoušejte přístroj rozebrat!
- Není-li přístroj používán, vyjměte síťový adaptér z elektrické zásuvky.
- Přístroj nikdy nedávejte do mikrovlnné trouby a nemyjte v myčce nádobí!
- Neponořujte síťový adaptér nebo spotřebič do vody ani do jiné kapaliny.
- Před čištěním a po použití spotřebič vypněte a vypojte ze zásuvky elektrického napětí.
- Spotřebič je vhodný pouze pro použití v domácnosti, není určen pro komerční použití.
- Pravidelně kontrolujte spotřebič i přívodní kabel z důvodu poškození. Nezapínejte poškozený spotřebič.
- Neopravujte spotřebič sami. Obraťte se na autorizovaný servis.
- Tento spotřebič mohou používat děti ve věku 8 let a starší a osoby se

sníženými fyzickými či mentálními schopnostmi nebo nedostatkem zkušeností a znalostí, pokud jsou pod dozorem nebo byly poučeny o používání spotřebiče bezpečným způsobem a rozumí případným nebezpečím. Čištění a údržbu prováděnou uživatelem nesmí provádět děti, pokud nejsou starší 8 let a pod dozorem. Děti mladší 8 let se musí držet mimo dosah spotřebiče a jeho přívodu. Děti se se spotřebičem nesmí hrát.

- Tento spotřebič nesmějí obsluhovat děti, ani osoby s omezenými fyzickými, smyslovými nebo duševními schopnostmi či s nedostatkem zkušeností a znalostí, pokud nejsou pod dozorem nebo nebyli dostatečně poučeny o bezpečném používání spotřebiče a nepochopili s ním spojená rizika.

**Nedodržíte-li pokyny výrobce, nemůže být případná oprava uznána jako záruční.**

#### POPIS VÝROBKU



- 1 Auto Vac / Cancel** – Toto tlačítko má 2 funkce:
  - a) Stisknutím tohoto tlačítka v pohotovostním režimu spustíte funkci automatického odsávání vzduchu a následného sváření vakuového pytlíku.
  - b) Stisknutím tohoto tlačítka během odsávání/vakuování okamžitě zastavíte proces.
- 2 Seal** – Toto tlačítko má 2 funkce:
  - a) Zatavení konce otevřeného sáčku bez odsávání vzduchu (např. u vakuových rolí).
  - b) Pokud je aktivovaná funkce „Auto/Vac“, stisknutím tlačítka „Seal“ okamžitě přerušíte odsávání a spotřebič začne zatavovat vakuový sáček. Tak si můžete regulovat podtlak v sáčku a předejete tím např. rozmáčknutí křehkých potravin.
- 3 Dry/Moist** – Tlačítkem „Dry/Moist“ vyberete mezi nastaveními doby vakuování (světelný indikátor ukazuje, která funkce je aktivní).
  - a) Dry: pro suché sáčky a vakuované potraviny bez vlhkosti.
  - b) Moist: pro sáčky a potraviny se zvýšenou vlhkostí.
- 4 Normal/Turbo** – stisknutím tohoto tlačítka určíte tlak při odsávání vzduchu.
  - a) Normal: pro měkké vakuované potraviny/předměty.
  - b) Turbo: pro potraviny/předměty s vyšší tvrdostí, u kterých nehrozí znehodnocení vyšším tlakem.
- 5 Zámek víka**
- 6 Těsnění svářecí lišty**
- 7 Horní těsnění vakuové komory**
- 8 Odsávací otvor** - pro vakuování dóz
- 9 Dolní těsnění vakuové komory**

# Obsah je uzamčen

**Dokončete, prosím, proces objednávky.**

**Následně budete mít přístup k celému dokumentu.**



**Proč je dokument uzamčen? Nahněvat Vás rozhodně nechceme. Jsou k tomu dva hlavní důvody:**

- 1) Vytvořit a udržovat obsáhlou databázi návodů stojí nejen spoustu úsilí a času, ale i finanční prostředky. Dělali byste to Vy zadarmo? Ne\*. Zakoupením této služby obdržíte úplný návod a podpoříte provoz a rozvoj našich stránek. Třeba se Vám to bude ještě někdy hodit.

*\*) Možná zpočátku ano. Ale vězte, že dotovat to dlouhodobě nelze. A rozhodně na tom nezbohatneme.*

- 2) Pak jsou tady „roboti“, kteří se přiživují na naší práci a „vysávají“ výsledky našeho úsilí pro svůj prospěch. Tímto krokem se jim to snažíme překazit.

A pokud nemáte zájem, respektujeme to. Urgujte svého prodejce. A když neuspějete, rádi Vás uvidíme!