

SENCOR®

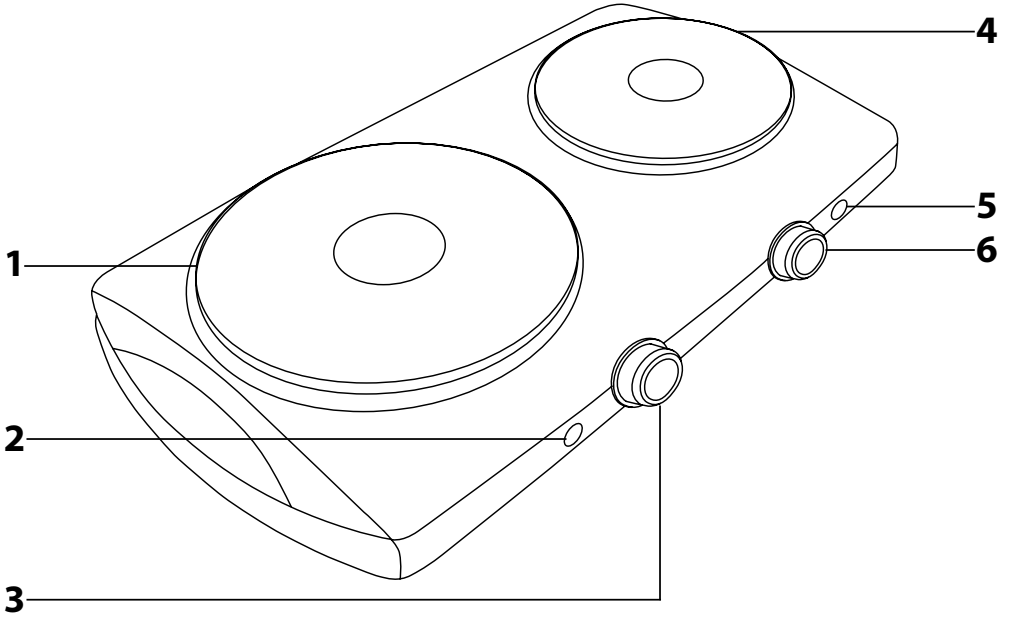
SCP 2253WH
SCP 2254BK
SCP 2255SS



CZ ▪ Elektrický dvouplotýnkový vaříč

Návod k použití v originálním jazyce

A



Elektrický dvouplotýnkový vaříč

Návod k použití

DŮLEŽITÉ BEZPEČNOSTNÍ POKYNY ČTĚTE POZORNĚ A USCHOVEJTE JE PRO BUDOUCÍ POUŽITÍ.

- Tento spotřebič mohou používat děti ve věku 8 let a starší a osoby se sníženými fyzickými, smyslovými či mentálními schopnostmi nebo s nedostatkem zkušeností a znalostí, pokud jsou pod dozorem nebo byly poučeny o používání spotřebiče bezpečným způsobem a rozumí případným nebezpečím. Čištění a údržbu prováděnou uživatelem nesmějí vykonávat děti, pokud nejsou starší 8 let a pod dozorem. Spotřebič a jeho napájecí přívod udržujte mimo dosah dětí mladších 8 let.
- Děti si se spotřebičem nesmějí hrát.
- Tento spotřebič je určen pouze pro použití v domácnosti. Není určen pro použití v prostorách, jako jsou:
 - kuchyňské kouty pro personál v obchodech, kancelářích a ostatních pracovištích;
 - zemědělské farmy;
 - hotelové nebo motelové pokoje a jiné obytné prostory;
 - podniky zajišťující nocleh se snídaní.
- Spotřebič nepoužívejte venku nebo v průmyslovém prostředí.
- Spotřebič nikdy nepoužívejte k jiným účelům, než ke kterým je určen.
- Před připojením spotřebiče k síťové zásuvce se ujistěte, že se shoduje nominální napětí uvedené

na jeho typovém štítku s elektrickým napětím zásuvky, ke které jej chcete připojit. Spotřebič připojujte pouze k řádně uzemněné zásuvce. Nepoužívejte prodlužovací kabel. Před použitím plně rozviňte přívodní kabel.



Upozornění:

Tento spotřebič není určen pro činnost prostřednictvím vnějšího časového spínače nebo dálkového ovládání.

- Spotřebič používejte pouze na vodorovném, suchém, čistém, stabilním a žáruvzdorném povrchu. Spotřebič nepoužívejte na odkapávací desce dřezu.
- Spotřebič nepokládejte na okraj stolu, elektrický nebo plynový vaříč a jiné zdroje tepla nebo do jejich blízkosti.
- Spotřebič nepoužívejte na povrchu, který je citlivý na teplo nebo který je zakryt ubrusem, papírem nebo jiným hořlavým materiálem, v blízkosti záclon a jiných hořlavých materiálů nebo materiálů citlivých na teplo.
- Při provozu musí být zajištěn dostatečný prostor pro cirkulaci vzduchu nad spotřebičem a okolo něj. Nad plotýnkou ve směru sálání hlavního tepla musí být dodržena bezpečná vzdálenost od povrchu hořlavých hmot minimálně 50 cm a v ostatních směrech okolo spotřebiče minimálně 20 cm.
- Spotřebič musí být při provozu umístěn na pracovní desce kuchyňské linky tak, aby nad ním nebyla skříňka.
- Na spotřebič neodkládejte žádné předměty.
- Spotřebič nezakrývejte ani neblokuje jeho ventilační otvory.

Obsah je uzamčen

Dokončete, prosím, proces objednávky.

Následně budete mít přístup k celému dokumentu.



Proč je dokument uzamčen? Nahněvat Vás rozhodně nechceme. Jsou k tomu dva hlavní důvody:

- 1) Vytvořit a udržovat obsáhlou databázi návodů stojí nejen spoustu úsilí a času, ale i finanční prostředky. Dělali byste to Vy zadarmo? Ne*. Zakoupením této služby obdržíte úplný návod a podpoříte provoz a rozvoj našich stránek. Třeba se Vám to bude ještě někdy hodit.

**) Možná zpočátku ano. Ale vězte, že dotovat to dlouhodobě nelze. A rozhodně na tom nezbohatneme.*

- 2) Pak jsou tady „roboti“, kteří se přiživují na naší práci a „vysávají“ výsledky našeho úsilí pro svůj prospěch. Tímto krokem se jim to snažíme překazit.

A pokud nemáte zájem, respektujeme to. Urgujte svého prodejce. A když neuspějete, rádi Vás uvidíme!