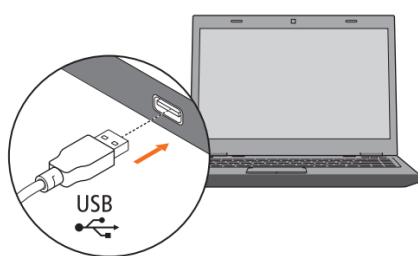
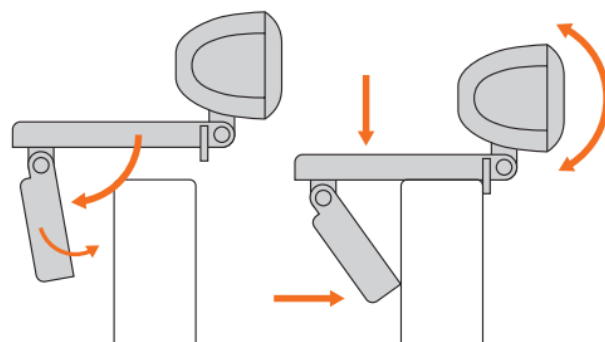




- 1.LED indikátor streamování videa
- 2.Krytka objektivu
- 3.Objektiv kamery
- 4.LED indikátor zapnutí
- 5.USB kabel
- 6.Závit pro stativ
- 7.Nastavitelný stojánek/klip
- 8.Mikrofon

## Umístění kamery

Kameru můžete upevnit na stativ pomocí spodního závitu, volně položit na stůl, nebo umístit na monitor či televizor viz obrázek.



## Instalace a připojení kamery

Chcete-li webovou kameru začít používat, musíte ji pouze připojit k portu USB v počítači. Jakmile je připojena k počítači, načtou se potřebné ovladače, což může trvat několik minut. (Platí pro počítače s operačním systémem Windows 10 připojení k internetu)

## Používání webové kamery

Pro videohovory není v balíčku obsažen žádný samostatný software. Jakmile je však kamera připravena k použití ve vašem počítači, můžete pro ni snadno použít preferovaný program. Několik takových aplikací je k dispozici ke stažení zdarma z Internetu, jako například Skype, messenger a podobně.

# Obsah je uzamčen

**Dokončete, prosím, proces objednávky.**

**Následně budete mít přístup k celému dokumentu.**



**Proč je dokument uzamčen? Nahněvat Vás rozhodně nechceme. Jsou k tomu dva hlavní důvody:**

- 1) Vytvořit a udržovat obsáhlou databázi návodů stojí nejen spoustu úsilí a času, ale i finanční prostředky. Dělali byste to Vy zadarmo? Ne\*. Zakoupením této služby obdržíte úplný návod a podpoříte provoz a rozvoj našich stránek. Třeba se Vám to bude ještě někdy hodit.

*\*) Možná zpočátku ano. Ale vězte, že dotovat to dlouhodobě nelze. A rozhodně na tom nezbohatneme.*

- 2) Pak jsou tady „roboti“, kteří se přiživují na naší práci a „vysávají“ výsledky našeho úsilí pro svůj prospěch. Tímto krokem se jim to snažíme překazit.

A pokud nemáte zájem, respektujeme to. Urgujte svého prodejce. A když neuspějete, rádi Vás uvidíme!