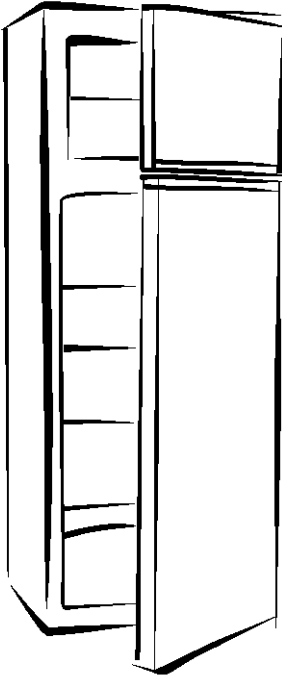


SNAIGĚ



FR240-1RR1

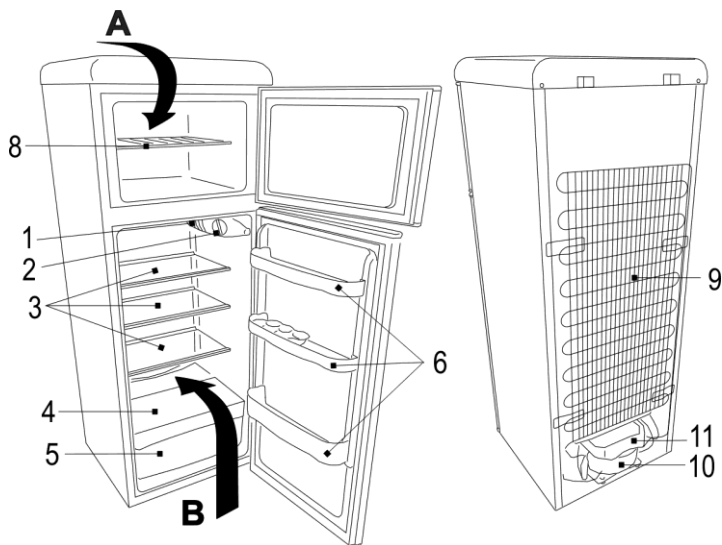
FR275-1RR1

CZ Návod k instalaci a obsluze
SK Návod na použitie

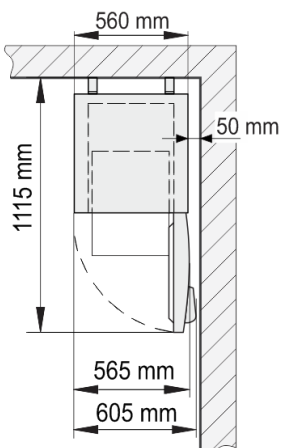
CHLADNIČKA- MRAZNIČKA
CHLADNIČKA

A - prostor mrazáku
B - prostor chladničky

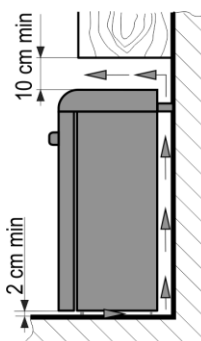
A – mraziaci priestor
B – chladiaci priestor



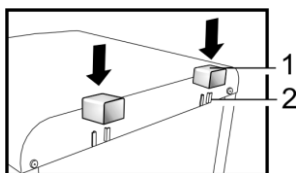
3



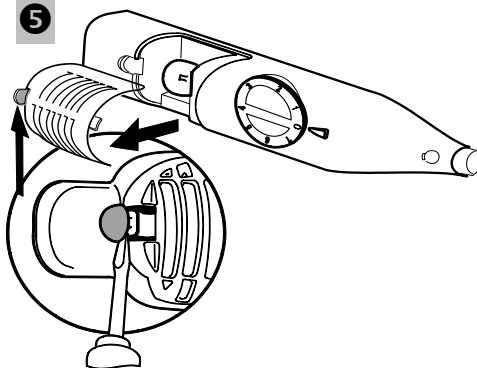
2



4



5



POZORNĚ SI PŘEČTĚTE NÁVOD K OBSLUZE! Při nedodržení pokynů hrozí riziko úrazu, poškození spotřebiče a ztráty nároku na bezplatný záruční servis.

Výrobce ani prodejce zařízení neodpovídají za úrazy a škody způsobené jeho nesprávnou instalací a používáním.

Uschovejte návod k použití chladicího zařízení po celou dobu jeho provozu. V případě prodeje zařízení předejte návod k použití novému majiteli tohoto zařízení.

Všeobecné informace:

Tento spotřebič (dále jen chladnička) je chladničkou-mrazničkou se dvěma oddělenými prostory, přičemž mraznička je nahoře pro provoz v domácnostech. Prostor chladničky je určen ke krátkodobému skladování čerstvých potravin, prostor mrazáku je určen ke zmrazování a dlouhodobému skladování potravin.

Zařízení lze použít například: na chatách, chalupách, v kantýnách, na studentských kolejích; v kancelářích a dalších pracovních prostorách; v hotelech, motelech, penzionech a dalších ubytovacích zařízeních.

BEZPEČNOSTNÍ POKYNY

Všeobecné bezpečnostní požadavky:

- Dávejte pozor na to, aby nedošlo k zablokování či ucpání kteréhokoli větracího otvoru uvnitř i zvenčí spotřebiče.
- K urychlení odmrazování nepoužívejte žádná mechanická zařízení ani jiné prostředky.
- Uvnitř prostoru pro skladování potravin nepoužívejte žádné elektrické spotřebiče, nejedná-li se o typ doporučený výrobcem.
- Spotřebič se musí likvidovat podle státních předpisů. Spotřebič nelze likvidovat spalováním.
- Nepoškodte chladicí systém spotřebiče. Obsahuje chladicí plyn R600a. Je-li chladicí systém poškozený:
 - Nepracujte s otevřeným plamenem.
 - Vyvarujte se vzniku jisker - nezapínejte žádné elektrické spotřebiče nebo svítidla.
 - Ihned vyvětrejte místnost: v případě poškození chladicího okruhu je třeba na několik minut vyvětrat místnost, ve které se nachází spotřebič (tato místnost musí mít alespoň 4 m³; pro spotřebič s izobutanem /R600a).
- Spotřebič se musí používat pouze k mrazení a skladování potravin.
- Tento spotřebič není určen pro skladování výbušných látek, jako jsou aerosolové plechovky s hořlavým pohonným plynem.
- Je zakázáno ukládat benzin a jiné hořlavé kapaliny v blízkosti spotřebiče.



Obsah je uzamčen

Dokončete, prosím, proces objednávky.

Následně budete mít přístup k celému dokumentu.



Proč je dokument uzamčen? Nahněvat Vás rozhodně nechceme. Jsou k tomu dva hlavní důvody:

1) Vytvořit a udržovat obsáhlou databázi návodů stojí nejen spoustu úsilí a času, ale i finanční prostředky. Dělali byste to Vy zadarmo? Ne*. Zakoupením této služby obdržíte úplný návod a podpoříte provoz a rozvoj našich stránek. Třeba se Vám to bude ještě někdy hodit.

**) Možná zpočátku ano. Ale vězte, že dotovat to dlouhodobě nelze. A rozhodně na tom nezbohatneme.*

2) Pak jsou tady „roboti“, kteří se přiživují na naší práci a „vysávají“ výsledky našeho úsilí pro svůj prospěch. Tímto krokem se jim to snažíme překazit.

A pokud nemáte zájem, respektujeme to. Urgujte svého prodejce. A když neuspějete, rádi Vás uvidíme!