



ME SENZOR 12



GoGEN

NÁVOD K POUŽITÍ
NÁVOD NA POUŽITIE
INSTRUKCJA OBSŁUGI
INSTRUCTION MANUAL
HASZNÁLATI ÚTMUTATÓ

SENZOR K METEOSTANICÍM
SENZOR PRE METOSTANICE
SENSOR FOR WEATHER STATIONS
SENSOR K STACJI METEOROLOGICZNE
SZENZOR IDŐJÁRÁS ÁLLOMÁSOKHOZ

BEZPEČNOSTNÍ OPATŘENÍ

- Nevystavujte přístroj přímému slunečnímu svitu, vysoké teplotě, chladu, vysoké vlhkosti a nepoužívejte jej na místech, kde je mokro.
- Venkovní senzor se nesmí nastavovat a instalovat pod vodou. Při nastavování jej nevystavujte přímému slunečnímu svitu a dešti.
- Nikdy přístroj nečistěte s použitím materiálů a produktů, které jsou abrasivní nebo způsobují korozi. Abrasivní čisticí prostředky mohou poškrábat plastové části a zkorodovat elektronické obvody.
- Nečistěte žádnou část výrobku benzenem, ředidlem ani jinými chemickými rozpouštědly. V případě nutnosti výrobek očistěte měkkou tkaninou.
- Nikdy výrobek neponořujte do vody. Způsobilo by to jeho poškození.
- Nevystavujte výrobek nadměrné síle, nárazům nebo výkyvům teploty či vlhkosti.
- Nezasahujete do vnitřních součástí.
- Nekombinujte nové a staré baterie ani baterie různých typů.
- Nekombinujte ve výrobku alkalické, standardní a nabíjecí baterie.
- Budete-li výrobek skladovat delší dobu, vyjměte baterie.
- Nelikvidujte tento výrobek jako netříděný domovní odpad. Je nutné odevzdat jej zvlášť pro speciální zpracování.

VENKOVNÍ ČIDLO

- 1) Závěs pro snadné umístění
- 2) Tlačítko TX
- 3) Prostor pro baterie
- 4) Přepínání kanálů
- 5) Kryt prostoru pro baterie
- 6) Kontrolka bezdrátového signálu
Bliká, pokud se do zobrazovací jednotky přenáší údaje

- 1 A. Přepínač TX - Nastavením zvolíte číslo jednotky
- 2 B. Instalujte 2 baterie typu AA

1) Nastavení přepínače TX

Přepínač TX se nachází uvnitř prostoru pro baterie. Lze jej nastavit na 1, 2 nebo 3.

2) Instalace nebo výměna baterií

Pro nejlepší výkon výrobku doporučujeme kvalitní alkalické nebo lithiové baterie. Nedoporučujeme baterie pro velké zatížení ani nabíjecí baterie. V podmínkách nízkých teplot jsou pro čidlo nutné lithiové baterie, protože nízké teploty mohou u alkalických baterií způsobit nefunkčnost. V případě teplot pod -20 °C proto do čidla použijte lithiové baterie.

- A. Odsuňte kryt prostoru pro baterie. Uvnitř prostoru pro baterie je přepínač 1-2-3.
- B. Do prostoru pro baterie vložte 2 baterie typu AA dle obrázku. Dodržte polaritu baterií (+ / -) dle vyobrazení v prostoru pro baterie.

Bezdrátový venkovní senzor: Vysílací rádiová frekvence 433 MHz; ERP 6,93 dBm

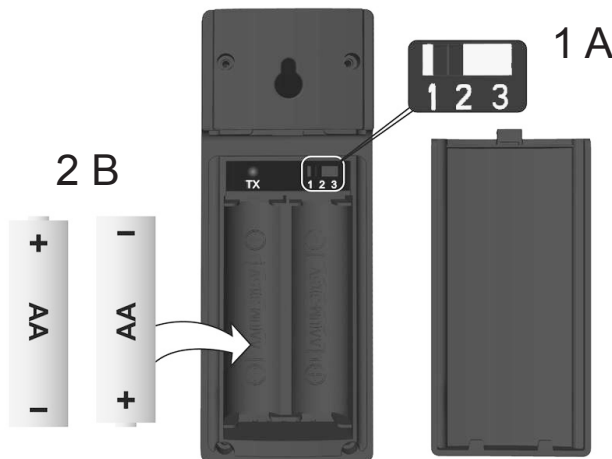
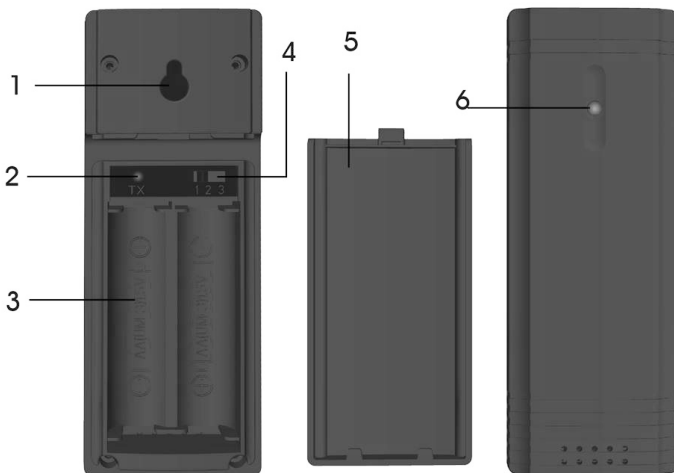
ZMĚNA TECHNICKÉ SPECIFIKACE VÝROBKU VYHRAZENA VÝROBCEM.



Nebezpečí udušení. PE sáček odkládejte mimo dosah dětí. Sáček není na hraní. Nepoužívejte tento sáček v kolébkách, postýlkách, kočárcích nebo dětských ohrádkách.

Likvidace starých elektrických a elektronických zařízení

(Vztahuje se na Evropskou unii a evropské země se systémy odděleného sběru)
Tento symbol na výrobku, jeho příslušenství nebo na jeho obalu označuje, že s výrobkem nesmí být nakládáno jako s domácím odpadem. Po ukončení životnosti odevzdejte prosím výrobek nebo baterii (pokud je přiložena) v příslušném místě zpětného odběru, kde bude provedena recyklace tohoto elektrozařízení a baterií.



Lithiové baterie / Lithium batteries **-40°F (-40°C)** (70°C) **158°F**
Alkalické baterie / Alkaline batteries **-4°F (-20°C)** (70°C) **158°F**

V Evropské unii a v ostatních evropských zemích existují místa zpětného odběru vysloužilého elektrozařízení. Tím, že zajistíte správnou likvidaci výrobku, můžete předejít možným negativním následkům pro životní prostředí a lidské zdraví, které se mohou v opačném případě projevit jako důsledek nesprávné manipulace s tímto výrobkem nebo baterií či akumulátorem. Recyklace materiálů přispívá k ochraně přírodních zdrojů. Z tohoto důvodu prosím nevyhazujte vysloužilé elektrozařízení a baterie/akumulátory do domovního odpadu.

Informace o výrobku a servisní síti najdete na internetové adrese www.gogen.cz

Tímto ETA a.s. prohlašuje, že typ rádiového zařízení *MESENZOR12* je v souladu se směrnicí 2014/53/EU. Úplné znění EU prohlášení o shodě je k dispozici na této internetové adrese: http://www.gogen.cz/declaration_of_conformity

BEZPEČNOSTNÉ UPOZORNENIA

SK

- Nevystavujte prístroj priamemu slnečnému svitu, vysokej teplote, chladu, vysokej vlhkosti a nepoužívajte ich na miestach, kde je mokro.
- Vonkajší senzor sa nesmie nastavovať a inštalovať pod vodou. Pri nastavovaní ho nevystavujte priamemu slnečnému svitu a dažďu.
- Nikdy prístroj nečistite s použitím materiálov a produktov, ktoré sú agresívne alebo spôsobujú koroziu. Agresívne čistiace prostriedky môžu poškrábať plastové časti a skorodovať elektronické obvody.
- Nečistite žiadnu časť výrobku benzenom, riedidlom ani inými chemickými rozpúšťadlami. V prípade nutnosti výrobok očistite mäkkou tkaninou.
- Nikdy výrobok neponárajte do vody. Spôsobiloby to jeho poškodenie.
- Nevystavujte výrobok nadmernej sile, nárazom alebo výkyvom teploty či vlhkosti.
- Nezasahujte do vnútorných súčastí.
- Nekombinujte nové a staré batérie ani batérie rôznych typov.
- Nekombinujte vo výrobku alkalické, štandardné a nabíjacie batérie.
- Ak sa výrobok bude skladovať dlhšiu dobu, vyberte batérie.
- Nelikvidujte tento výrobok ako netriedený domový odpad. Je nutné odevzdať ho zvlášť pre špeciálne spracovanie.

VONKAJŠIE ČIDLO

- 1) Závěs pro ľahké umiestnenie
- 2) Tlačidlo TX
- 3) Priestor pre batérie
- 4) Prepínanie kanálov
- 5) Kryt priestoru pre batérie
- 6) Indikátor bezdrôtového signálu
Bliká, ak sa do zobrazovacej jednotky prenášajú údaje

- 1 A. Prepínač TX - Nastavením zvolíte číslo jednotky
- 2 B. Inštalujte 2 batérie typu AA

1) Nastavenie prepínača TX

Prepínač TX sa nachádza vo vnútri priestoru pre batérie. Môžu sa nastaviť na 1, 2 alebo 3.

2) Inštalácia alebo výmena batérií

Pre najlepší výkon výrobku odporúčame kvalitné alkalické alebo lítiové batérie. Neodporúčame batérie pre veľké zaťaženie ani nabíjacie batérie. V podmienkach nízkych teplôt sú pre čidlo nutné lítiové batérie, pretože nízké teploty môžu u alkalických batérií spôsobiť nefunkčnosť. V prípade teplôt pod -20 °C preto do snímača použite lítiové batérie.

- A. Odsuňte kryt priestoru pre batérie. Vo vnútri priestoru pre batérie je prepínač 1-2-3.
- B. Do priestoru pre batérie vložte 2 batérie typu AA podľa obrázku. Dodržte polaritu batérií (+ / -) podľa vyobrazenia v priestoru pre batérie.

Bezdrôtový vonkajší senzor: Vysielačia rádiová frekvencia 433 MHz; ERP 6,93 dBm

VÝROBCA SI VYHRADZUJE PRÁVO NA ZMĚNU TECHNICKÉJ ŠPECIFIKÁCIE VÝROBKU.



Nebezpečenstvo udusenía. PE vrecko odkladajte mimo dosahu detí. Vrecko nie je na hranie. Nepoužívajte toto vrecúško v kolískach, postieľkach, kočíkoch alebo detských ohrádkach.

Likvidácia starých elektrických a elektronických zariadení

(Vzťahuje sa na Európsku úniu a európske krajiny so systémami oddeleného zberu)

Tento symbol na výrobku alebo obale znamená, že s výrobkom po ukončení jeho životnosti nemôže byť nakladané ako s bežným odpadom z domácnosti. Musí sa odovzdať do príslušnej zberne na recykláciu elektrických a elektronických zariadení. Zaručením správnej likvidácie tohto výrobku pomôžete pri predchádzaní potenciálnych negatívnych dopadov na životné prostredie a na zdravie človeka, ktoré by mohli byť zapríčinené nevhodným zaobchádzaním s odpadmi z tohto výrobku. Recyklovaním materiálov pomôžete zachovať prírodné zdroje. Podrobnejšie informácie o recyklácii tohto výrobku vám na požiadanie poskytne miestny úrad, služba likvidácie komunálneho odpadu alebo predajňa, v ktorej ste si tento výrobok zakúpili.

Informácie o výrobku a servisnej sieti nájdete na internetovej adrese www.gogen.sk

Týmto ETA a.s. prehlasuje, že typ rádiového zariadenia *MESENZOR12* je v súlade so smernicou 2014/53/EU. Úplné znenie prehlásenia o zhode EÚ je k dispozícii na tejto internetovej adrese: http://www.gogen.cz/declaration_of_conformity

Obsah je uzamčen

Dokončete, prosím, proces objednávky.

Následně budete mít přístup k celému dokumentu.



Proč je dokument uzamčen? Nahněvat Vás rozhodně nechceme. Jsou k tomu dva hlavní důvody:

- 1) Vytvořit a udržovat obsáhlou databázi návodů stojí nejen spoustu úsilí a času, ale i finanční prostředky. Dělali byste to Vy zadarmo? Ne*. Zakoupením této služby obdržíte úplný návod a podpoříte provoz a rozvoj našich stránek. Třeba se Vám to bude ještě někdy hodit.

**) Možná zpočátku ano. Ale vězte, že dotovat to dlouhodobě nelze. A rozhodně na tom nezbohatneme.*

- 2) Pak jsou tady „roboti“, kteří se přiživují na naší práci a „vysávají“ výsledky našeho úsilí pro svůj prospěch. Tímto krokem se jim to snažíme překazit.

A pokud nemáte zájem, respektujeme to. Urgujte svého prodejce. A když neuspějete, rádi Vás uvidíme!