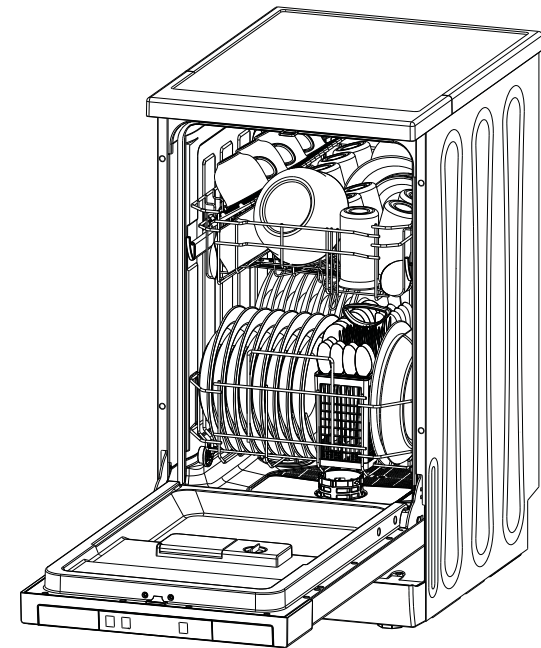


NÁVOD K POUŽITÍ MYČKY

GS52040S
GS52040W





Pročtěte si tutu příručku

Drahý zákazníku,
Přečtěte si, prosím, důkladně tyto informace pro spotřebitele a uchovejte je pro případnou pozdější konzultaci.
Předejte je i případnému příštím majiteli zařízení.

Tato příručka obsahuje kapitoly o bezpečnostních pokynech, provozních informacích, pokynech k instalaci či o řešení problémů, atd.

Díky pozornému přečtení ještě před použitím budete vědět, jak myčku správně používat a udržovat.



B Před zavoláním do servisu

Pročtení kapitoly o řešení problémů vám pomůže k samostatnému vyřešení některých z nejčastějších problémů, aniž byste museli žádat o pomoc profesionální techniky.



POZNÁMKA:

Jelikož výrobce pracuje na neustálém zdokonalování a aktualizaci svých produktů, je možné, že budou provedeny úpravy bez předchozího upozornění.

1) Bezpečnostní informace.....	1-2
2) Likvidace	2
3) Provozní informace.....	3-4
Ovládací panel	3
Funkce myčky.....	4
4) Před prvním použitím	4-9
Změkčovač vody	4
Sypání soli do změkčovače	5
Naplnění dávkovače leštidla	6
Účel mycího přípravku	7
5) Plnění košíků v myčce	10-13
6) Spuštění mycího programu	14-15
Tabulka mycích cyklů	14
Zapnutí zařízení	14
Změna programu	15
Když zapomenete přidat nádobí	15
7) Údržba a čištění	16-18
8) Instalace	18-21
Polohování a vyrovnávání.....	18-19
Připojení přívodu vody a elektřiny.....	19-21
9) Tipy na řešení problémů	21-25
Chybové kódy.....	21
Před zavoláním do servisu	22-23
Technické informace.....	24-25

1. Bezpečnostní informace

VAROVÁNÍ!

Při používání myčky dodržujte základní opatření včetně následujících:

VAROVÁNÍ! SPRÁVNÉ POUŽÍVÁNÍ

- Nepoškozujte dvířka ani vnitřní koš myčky, nesedejte si na ně a nestůjte na nich.
- Nedotýkejte se topného tělesa během používání přístroje či ihned po ukončení jeho provozu.
- Nepouštějte myčku, dokud nejsou všeskeré krycí panely na svém místě. Pokud je myčka zrovna v provozu, otevírejte její dvířka velmi opatrně, abyste zabránili unikání vody ven.
- Nepokládejte na otevřená dvířka myčky žádné těžké předměty, ani si na ně nestoupejte. Přístroj by se mohl převrátit.
- Když do myčky nakládáte nádobí:
 - Vložte ostré kusy tak, aby nepoškodily těsnění dveří;
 - Ostré nože vkládejte ostřím směrem dolů, abyste zabránili řezným poraněním;
 - Varování: Nože a jiné pomůcky s ostrými hroty musí být umístěny v košíku špičkou dolů nebo uloženy ve vodorovné pozici.
- Při používání myčky byste měli zabránit tomu, aby se plastové předměty dotýkaly topného tělesa.
- Po dokončení mycího cyklu se ujistěte, zda je dávkovač mycího prostředku prázdný.
- Nevkládejte do myčky plastové předměty, pokud nejsou označeny jako vhodné pro mytí v myčce či s podobným označením. U plastových předmětů bez podobného označení ověřte, jaká jsou doporučení výrobce.
- Používejte pouze čisticí prostředky a lešticí doplňky určené pro automatické myčky. Nikdy v myčce nepoužívejte mýdlo, prášek na prádlo či tekuté mýdlo na ruce.
- Jiné prostředky pro odpojení od zdroje musejí být zabudovány v pevném vedení, s alespoň 3 mm odstupem kontaktů mezi všemi póly.
- Uchovávejte mycí přípravek a leštidlo mimo dosah dětí, držte děti mimo dosah otevřených dveří myčky, uvnitř mohou být ještě zbytky mycího prostředku.
- Malé děti musí být neustále pod dohledem, abyste zaručili, že si se zařízením nebudou hrát.
- Tento výrobek není určen pro použití osobami (včetně dětí) s omezenými psychickými, smyslovými či mentálními schopnostmi či osobami s nedostatkem zkušeností či vědomostí, pokud nebyly poučeny a pod dozorem instruovány o použití tohoto zařízení osobou odpovědnou za jejich bezpečí.
- Mycí prostředky do myčky jsou silně zásadité. V případě požití mohou být extrémně nebezpečné. Vyhněte se kontaktu s kůží a očima, a pokud jsou dvířka myčky otevřená, držte od ní děti co nejdál.
- Dvířka by neměla zůstat otevřená, jelikož hrozí nebezpečí zakopnutí.
- Pokud je napájecí kabel poškozený, musí být nahrazen výrobcem či jeho servisním technikem či podobně kvalifikovanou osobou, aby se zabránilo nebezpečí.
- Zlikvidujte, prosím, obalové materiály, zodpovědně.

Obsah je uzamčen

Dokončete, prosím, proces objednávky.

Následně budete mít přístup k celému dokumentu.



Proč je dokument uzamčen? Nahněvat Vás rozhodně nechceme. Jsou k tomu dva hlavní důvody:

- 1) Vytvořit a udržovat obsáhlou databázi návodů stojí nejen spoustu úsilí a času, ale i finanční prostředky. Dělali byste to Vy zadarmo? Ne*. Zakoupením této služby obdržíte úplný návod a podpoříte provoz a rozvoj našich stránek. Třeba se Vám to bude ještě někdy hodit.

**) Možná zpočátku ano. Ale vězte, že dotovat to dlouhodobě nelze. A rozhodně na tom nezbohatneme.*

- 2) Pak jsou tady „roboti“, kteří se přiživují na naší práci a „vysávají“ výsledky našeho úsilí pro svůj prospěch. Tímto krokem se jim to snažíme překazit.

A pokud nemáte zájem, respektujeme to. Urgujte svého prodejce. A když neuspějete, rádi Vás uvidíme!