

# PŘÍRUČKA PRO KAŽDODENNÍ POUŽITÍ



DĚKUJEME VÁM, ŽE JSTE SI ZAKOUPILI VÝROBEK ZNAČKY WHIRLPOOL. Pro získání komplexnější asistence zaregistrujte prosím svůj spotřebič na: [www.whirlpool.eu/register](http://www.whirlpool.eu/register)

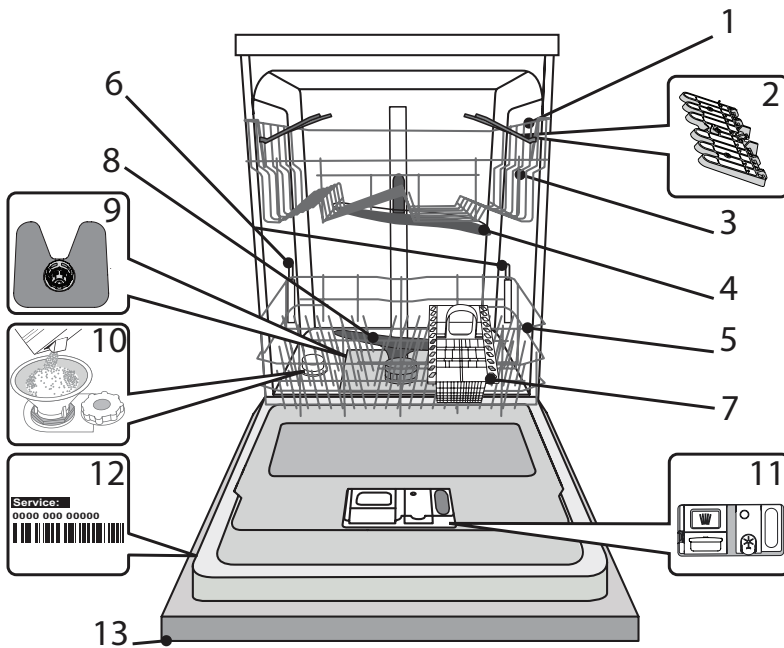


Bezpečnostní pokyny a Návod k obsluze, si můžete stáhnout na naší webové stránce [docs.whirlpool.eu](http://docs.whirlpool.eu) podle postupu na zadní straně této brožury.

**Před použitím spotřebiče si pečlivě přečtěte Bezpečnostní pokyny.**

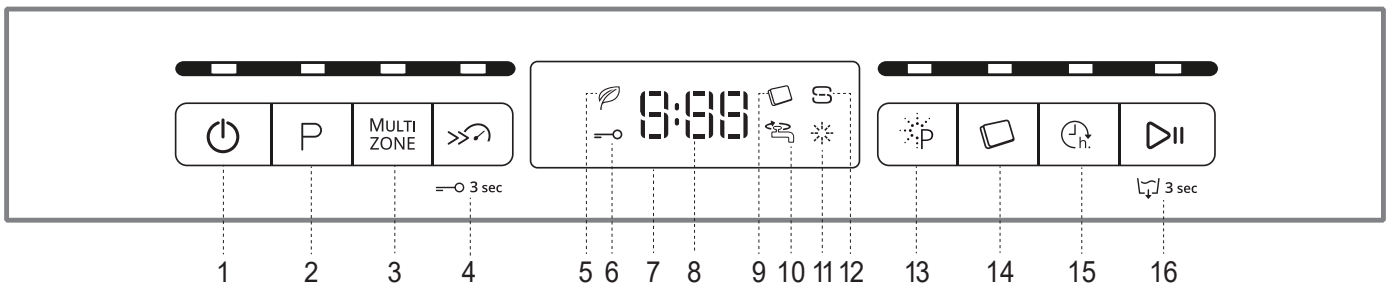
## POPIS SPOTŘEBIČE

### SPOTŘEBIČ



1. Horní koš
2. Sklopné klapky
3. Výškové nastavení horního koše
4. Horní ostříkovací rameno
5. Dolní koš
6. Podpora PowerClean®
7. Košík na příbory
8. Dolní ostříkovací rameno
9. Sestava filtru
10. Zásobník na sůl
11. Dávkače mycího prostředku a leštidla
12. Typový štítek
13. Ovládací panel

### OVLÁDACÍ PANEL



- |  |   |
|--|---|
| <ol style="list-style-type: none"> <li>1. Tlačítko „Zapnout-Vypnout/Vynulovat“ s kontrolkou</li> <li>2. Tlačítko volby programu s kontrolkou</li> <li>3. Tlačítko „Multizone“ s kontrolkou</li> <li>4. Tlačítko „Turbo“ s kontrolkou / „Zámek tlačítek“</li> <li>5. Kontrolka „Úsporný program“</li> <li>6. Kontrolka „Zámek tlačítek“</li> <li>7. Displej</li> <li>8. Ukazatel čísla programu a zbývajících času</li> </ol> | <ol style="list-style-type: none"> <li>9. Kontrolka „Tableta“ (Tab)</li> <li>10. Kontrolka „Uzavřený přívod vody“</li> <li>11. Kontrolka množství leštidla</li> <li>12. Kontrolka množství soli</li> <li>13. Tlačítko „PowerClean®“ s kontrolkou</li> <li>14. Tlačítko Tableta (Tab) s kontrolkou</li> <li>15. Tlačítko „Odložený start“ s kontrolkou</li> <li>16. Tlačítko Spustit/Pozastavit s kontrolkou / Vypouštění</li> </ol> |
|--|---|

# PRVNÍ POUŽITÍ SŮL, LEŠTIDLO A MYCÍ PŘÍPRAVEK

## RADY PRO PRVNÍ POUŽITÍ

Po instalaci odstraňte zarážky z košů a pružné upevňovací prvky z horního koše.

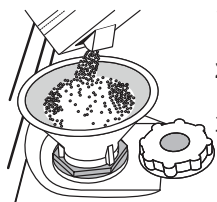
## NAPLNĚNÍ ZÁSOBNÍKU SOLI

Použití soli vede k předcházení usazování VODNÍHO KAMENE na nádobí a funkčních součástech myčky.

### • ZÁSOBNÍK NA SŮL NESMÍ NIKDY ZŮSTAT PRAZDÝNÝ.

• Nastavení tvrdosti vody je důležité.

Zásobník na sůl se nachází ve spodní části myčky (viz POPIS SPOTŘEBIČE) a je nutné jej naplnit, když na ovládacím panelu svítí kontrolka **DOPLNIT SŮL S**.



1. Vytáhněte spodní koš a odšroubujte víčko zásobníku (proti směru hodinových ručiček).
2. Následující kroky provádějte pouze při prvním použití: Naplňte zásobník soli vodou.
3. Umístěte trychtýř (viz obrázek) a naplňte zásobník soli až po okraj (přibližně 1 kg); odtékání určitého množství vody je přitom normální.
4. Vyjměte trychtýř a otřete z otvoru přebytečnou sůl.

Ujistěte se, že je víčko pevně dotaženo, aby se do zásobníku nedostal při mytí žádný mycí prostředek (to by mohlo vést k neopravitelnému poškození změkčovače vody).

**Pokud potřebujete doplnit sůl, je nutné tento proces dokončit před začátkem mycího cyklu aby se předešlo korozi.**

## NASTAVENÍ TVRDOSTI VODY

Abyste mohli změkčovač vody řádně fungovat, je nezbytné nastavit tvrdost vody podle skutečných hodnot platných pro vodu ve vašem domě. Informaci o tvrdosti vody v řadě získáte od místního dodavatele vody. Tovární nastavení určuje implicitní nastavení hodnoty pro tvrdost vody.

- Zapněte spotřebič stiskem tlačítka „ZAPNOUT/VYPNOUT“.
- Vypněte spotřebič stiskem tlačítka „ZAPNOUT/VYPNOUT“.
- Podržte tlačítko „SPUSTIT/POZASTAVIT“ stisknuté po dobu 5 sekund, dokud neuslyšíte pípnutí.
- Zapněte spotřebič stiskem tlačítka „ZAPNOUT/VYPNOUT“.
- Aktuální nastavení úrovně a kontrolka soli blikají.
- Stiskněte tlačítko **P** pro výběr požadované úrovně tvrdosti vody (viz TABULKA TVRDOSTI VODY).

Tabulka tvrdosti vody			
Stupeň	°dH Německé stupně	°fH Francouzské stupně	°Clark Anglické stupně
1	Měkká	0 - 6	0 - 10
2	Střední	7 - 11	11 - 20
3	Středně tvrdá	12 - 16	21 - 29
4	Tvrdá	17 - 34	30 - 60
5	Velmi tvrdá	35 - 50	61 - 90

- Vypněte spotřebič stiskem tlačítka „ZAPNOUT/VYPNOUT“.

Nastavení je hotové!

Po dokončení tohoto úkonu spusťte mycí program naprázdno (bez nádobí).

### Používejte výhradně sůl určenou pro myčky nádobí.

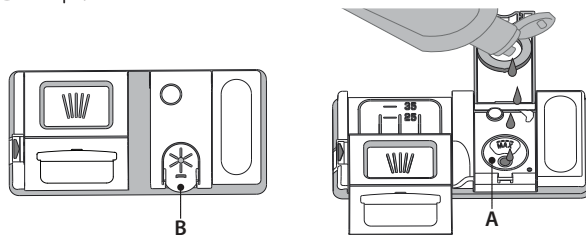
Poté, co do myčky nasypete sůl, zhasne kontrolka „DOPLNĚNÍ SOLI“.

**Pokud není zásobník na sůl doplněn, může to vést k poškození změkčovače vody a topného tělesa v důsledku nahromadění vodního kamene.**

Sůl doporučujeme používat s každým typem prostředku na mytí nádobí.

## DOPLNĚNÍ DÁVKOVAČE LEŠTIDLA

Díky leštidlu nádobí lépe schne. Zásobník leštidla **A** by měl být doplněn pokaždé, když se na ovládacím panelu rozsvítí kontrolka **NEDOSTATEK LEŠTIDLA**.



1. Stlačením a zatažením páčky na víku zásobník **B** otevřete.
  2. Opatrně nalijte leštidlo až po maximální hodnotu (110ml) vyznačenou ryskou v hrdle zásobníku – zabraňte jeho přelití. Pokud dojde k rozlítí, setřete tekutinu okamžitě suchým hadrem.
  3. Stiskněte víčko, dokud se s cvaknutím nezavře.
- NIKDY nelijte leštidlo přímo do myčky.**

## NASTAVENÍ DÁVKOVÁNÍ LEŠTIDLA

Nejste-li plně spokojeni s výsledky sušení, můžete nastavit množství použitého leštidla.

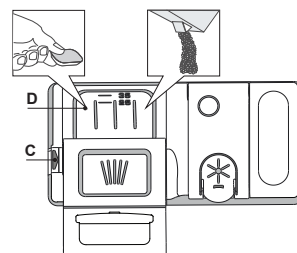
- Zapněte spotřebič stiskem tlačítka „ZAPNOUT/VYPNOUT“.
  - Vypněte jej stiskem tlačítka „ZAPNOUT/VYPNOUT“.
  - Stiskněte tlačítko „SPUSTIT/POZASTAVIT“ třikrát a uslyšíte pípnutí.
  - Zapněte spotřebič stiskem tlačítka „ZAPNOUT/VYPNOUT“.
  - Aktuální nastavení a kontrolka leštidla blikají.
  - Stiskem tlačítka **P** zvolte úroveň dávkování leštidla.
  - Vypněte jej stiskem tlačítka „ZAPNOUT/VYPNOUT“.
- Nastavení je hotové!

Je-li úroveň dávkování leštidla nastavena na 1 (ECO), nebude dávkováno žádné leštidlo. Dojde-li leštidlo, kontrolka „NEDOSTATEK LEŠTIDLA“ se nerozsvítí. V závislosti na konkrétním modelu myčky lze nastavit maximálně 5 úrovně. Tovární nastavení je specifické pro daný model. Řiďte se prosím výše uvedeným pokynem, abyste ověřili konkrétní nastavení vaší myčky.

- Pokud jsou na nádobí patrné modravé odlesky, nastavte nízké hodnoty (2-3).
- Jsou-li na nádobí stopy vodního kamene, nastavte vyšší číslo (4-5).

## DOPLNĚNÍ DÁVKOVAČE MYCÍHO PROSTŘEDKU

**K otevření zásobníku mycího prostředku použijte otevírací prvek C. Dávkuje mycí prostředek výhradně do suchého zásobníku D. Prostředek pro předmytí dávkuje přímo do prostoru myčky.**



1. Při dávkování mycího prostředku se řiďte předchozími pokyny, abyste odměřili správné množství. Uvnitř zásobníku **D** se nacházejí značky, které pomohou při dávkování mycího prostředku.
2. Odstraňte zbytky mycího prostředku z okraje zásobníku a pak jej zavřete tak, aby bylo slyšet cvaknutí.
3. Tahem zavřete víčko zásobníku mycího prostředku, dokud zavírací prvek nezapadne na své místo.

Zásobník se automaticky otevře v pravou chvíli v závislosti na použitém programu.

Používáte-li tablety typu „vše v jednom“, doporučujeme stisknout tlačítko **TABLETA**, čímž se program přizpůsobí, aby bylo možno dosáhnout ideálních mycích výsledků.

**Použití čistícího prostředku, který není určený pro myčky nádobí, může způsobit nesprávný chod nebo poškození spotřebiče.**

# TABULKA PROGRAMŮ

Program	Fáze sušení	NaturalDry	Dostupné funkce *)	Délka mycího programu (h:min)**)	Spotřeba vody (litry/cyklus)	Spotřeba energie (kWh/cyklus)
1. „Úsporný program“ ECO 50°	✓	✓		3:10	9,5	0,83
2. 6 <sup>th</sup> Sense® 50-60°	✓	✓	MULTI ZONE >>>	1:25 - 3:00	7,0 - 14,0	0,90 - 1,40
3. Intenzivní 65°	✓	✓	MULTI ZONE >>>	2:50	14,0	1,50
4. Rychlé mytí a sušení 50°	✓	✓	MULTI ZONE	1:25	11,5	1,10
5. Křišťál 45°	✓	✓	MULTI ZONE	1:40	11,5	1,20
6. Rychlý 30' 50°	-	-	MULTI ZONE	0:30	9,0	0,50
7. Tichý 50°	✓	✓		3:30	15,0	1,15
8. Dezinfekce 65°	✓	-		1:40	10,0	1,30
9. Předmytí -	-	-	MULTI ZONE	0:12	4,5	0,01
10. Autočištění 65°	-	-		0:50	8,0	0,85

Údaje pro „ÚSPORNÝ PROGRAM“ jsou měřeny v laboratorních podmínkách podle pokynů evropské normy EN 60436:2019.

Poznámka pro zkušební laboratoře: Pro informace o zkušebních podmínkách srovnávací zkoušky EN napište na adresu: [dw\\_test\\_support@whirlpool.com](mailto:dw_test_support@whirlpool.com)

Žádný z programů nevyžaduje jakékoli předchozí ošetření nádobí.

\*) Ne ve všechny možnosti lze používat zároveň.

\*\*) Hodnoty uvedené pro ostatní programy kromě „ÚSPORNÝ PROGRAM“ jsou pouze přibližné. Skutečná doba se může lišit v závislosti na mnoha vlivech, jako je např. teplota, tlak vstupní vody, teplota okolí, množství mycího prostředku, množství a typ nádobí, vyvážení nádobí, zvolené doplňkové možnosti a kalibrace snímačů. Kalibrace snímačů může program prodloužit až o 20min.

## POPIS PROGRAMŮ

### Pokyny pro výběr mycího cyklu.

#### 1 „ÚSPORNÝ PROGRAM“

Program ECO je vhodný k mytí běžně zašpiněného nádobí, který je pro tento účel nejvýhodnějším programem s ohledem na spotřebu energie a vody a který se využívá k vyhodnocení shody spotřebiče s předpisy Ecodesign EU.

#### 2 6<sup>th</sup> SENSE®

Pro běžně zašpiněné nádobí se zaschlými nečistotami. Myčka zjistí úroveň zašpinění nádobí a odpovídajícím způsobem nastaví program. Když senzor sníma úroveň znečištění nádobí, na displeji se zobrazí odpovídající symbol a aktualizuje se délka cyklu.

#### 3 INTENZIVNÍ

Program doporučený pro velmi špinavé nádobí, hlavně hrnce a pánve (nepoužívat lna jemné nádobí).

#### 4 RYCHLÉ MYTÍ A SUŠENÍ

Běžně zašpiněné nádobí. Běžný každodenní program zajišťující optimální účinnost mytí a sušení v kratším čase.

#### 5 KŘIŠTÁL

Program pro choulostivé nádobí, které je citlivější na vysoké teploty, jako jsou například sklenice a hrnky.

#### 6 RYCHLÝ 30'

Program určený pro poloviční naplnění lehce zašpiněným nádobím bez zaschlých zbytků. Nezahrnuje fázi sušení.

#### 7 TICHÝ

Ideální pro noční provoz spotřebiče. Zajišťuje optimální účinnost mytí a sušení při minimální hladině hluku.

#### 8 DEZINFEKCE

Program s doplňkovým antibakteriálním účinkem je určen pro běžně až silně zašpiněné nádobí. Lze použít za účelem údržby myčky.

#### 9 PŘEDMYTÍ

Používejte pro opláchnutí nádobí, které plánujete mýt později. V tomto programu se nepoužívá žádný mycí prostředek.

#### 10 AUTOČIŠTĚNÍ

Program slouží k údržbě myčky nádobí. Spouštějte pouze v případě, že je myčka PRÁZDNÁ a s použitím speciálního čisticího prostředku určeného k údržbě myčky.

#### Poznámka:

Upozorňujeme, že cyklus Rychlý 30' je určený pro mírně zašpiněné nádobí.

# Obsah je uzamčen

**Dokončete, prosím, proces objednávky.**

**Následně budete mít přístup k celému dokumentu.**



**Proč je dokument uzamčen? Nahněvat Vás rozhodně nechceme. Jsou k tomu dva hlavní důvody:**

- 1) Vytvořit a udržovat obsáhlou databázi návodů stojí nejen spoustu úsilí a času, ale i finanční prostředky. Dělali byste to Vy zadarmo? Ne\*. Zakoupením této služby obdržíte úplný návod a podpoříte provoz a rozvoj našich stránek. Třeba se Vám to bude ještě někdy hodit.

*\*) Možná zpočátku ano. Ale vězte, že dotovat to dlouhodobě nelze. A rozhodně na tom nezbohatneme.*

- 2) Pak jsou tady „roboti“, kteří se přiživují na naší práci a „vysávají“ výsledky našeho úsilí pro svůj prospěch. Tímto krokem se jim to snažíme překazit.

A pokud nemáte zájem, respektujeme to. Urgujte svého prodejce. A když neuspějete, rádi Vás uvidíme!