

# concept

**Robotický vysavač**  
**Robotický vysávač**  
**Odkurzacz automatyczny**  
**Robotporszívó**  
**Robots puteklsūcējs**  
**Robotic Vacuum Cleaner**

**Staubsauger-Roboter**  
**Aspirateur robot**  
**Robot aspirapolvere**  
**Aspiradora robótica**  
**Aspirator robot**



CZ

SK

PL

HU

LV

EN

DE

FR

IT

ES

RO

## PODĚKOVÁNÍ

Děkujeme Vám, že jste si zakoupili výrobek značky Concept a přejeme Vám, abyste byli s naším výrobkem spokojeni po celou dobu jeho používání.

Před prvním použitím prostudujte pozorně celý návod k obsluze a potom si jej uschovejte. Zajistěte, aby i ostatní osoby, které budou s výrobkem manipulovat, byly seznámeny s tímto návodem.

Technické parametry	
Příkon	40 W
Napětí akumulátoru	14,4 V
Napětí nabíjecího adaptéru	AC 100-240 V - 50/60 Hz
	17 V
Hlučnost	69-73 dB
Baterie	2600 mAh, Li-Ion
Doba provozu	80 min
Doba úplného nabití	3-5 hodin

## DŮLEŽITÉ

**Před připojením do elektrické sítě zajistěte vizuální kontrolou, zda je jednotka neporušená a během přepravy nedošlo k žádnému poškození.**

## DŮLEŽITÁ BEZPEČNOSTNÍ UPOZORNĚNÍ

- Nepoužívejte spotřebič jinak, než je popsáno v tomto návodu.
- Před prvním použitím odstraňte ze spotřebiče všechny obaly a marketingové materiály.
- Před použitím odstraňte z podlahy všechny věci, které by mohly narušit efektivní a bezproblémový úklid (kabely, papíry, oblečení, ubrusy a záclony dotýkající se země).
- Pokud se v prostoru úklidu nacházejí schody, umístěte magnetický pásek (virtuální zeď) v minimální vzdálenosti 15 cm od kraje vrchního schodu. Tato vzdálenost by měla zajistit nejvyšší ochranu proti případnému pádu ze schodů.
- Používejte pouze originální příslušenství a náhradní díly, určené k tomuto modelu.
- Neseďte si na vysavač, ani na něj nepokládejte jiné předměty.
- Spotřebič by měl být používán pouze v domácnostech při teplotách od 0 °C do 40 °C.
- Před použitím se ujistěte, že prachový zásobník a mopovací tkanina jsou správně nasazeny.
- Nevkládejte vlasy, oblečení, prsty nebo jiné části těla do blízkosti hlavního kartáče. Hlavní kartáč a sací část vysavače udržujte v čistotě, odstraňujte vlasy a prach, které mohou snížit sací vlastnosti vysavače a kvalitu úklidu.
- Nepoužívejte přístroj na mokré nebo vlhké podlaze.
- Nevysávejte tekutiny, hořící cigarety, střepy a ostré předměty, zápalky a jiné hořlavé látky, větší kusy papíru, plastové sáčky nebo jiné předměty, které mohou vysavač poškodit.

- Při vysávání nenechávejte vysavač přejíždět přes volně položené kabely.
- Při údržbě a čištění spotřebiče přepněte vypínač do pozice vypnuto.
- Přímé sluneční světlo může způsobit sníženou citlivost infračervených snímačů vysavače, zabraňte prosím jeho přímému svitu.
- Koberec je potřeba při vytírání zajistit tak, aby na něj robot během úklidu nenajel. Pokud je na vysavači nainstalována mopovací tkanina se zásobníkem na vodu, mohlo by dojít k přerušení úklidu, případně nežádoucímu promočení koberce.
- Nepokládejte spotřebič na místa, ze kterých by mohl snadno spadnout na zem (stůl, židle).
- Před nabíjením spotřebiče se ujistěte, že je správně zapojena nabíjecí stanice.
- Při extrémních teplotních podmínkách nebo nevhodným užíváním může dojít k úniku tekutiny baterie. Pokud se dostane tekutina na kůži, neprodleně umyjte pod tekoucí vodou. V případě zasažení očí okamžitě vypláchněte pod tekoucí vodou minimálně po dobu 10 minut. Vyhledejte lékařskou pomoc.
- V případě, že budete chtít výrobek zlikvidovat, nejprve odpojte baterii od spotřebiče.
- V případě, že spotřebič převážíte nebo jej dlouho nebudete používat, přepněte vypínač do pozice vypnuto. Prodloužíte tak životnost baterie.
- Ověřte, zda připojované napětí odpovídá hodnotám na typovém štítku výrobku. Nezapojujte spotřebič do rozbočovacích zásuvek a prodlužovacích přívodů.
- Při vypořádání spotřebiče ze zásuvky elektrického napětí nikdy netahejte za přívodní kabel, ale uchopte zástrčku a tahem ji vypojte.
- Nedovolte, aby byl spotřebič používán jako hračka.
- K čištění spotřebiče nepoužívejte hrubé a chemicky agresivní látky.
- Spotřebič je vhodný pouze pro použití v domácnosti, není určen pro komerční použití.
- Neponořujte přívodní kabel, zástrčku nebo spotřebič do vody ani do jiné kapaliny.
- Neopravujte spotřebič sami. obraťte se na autorizovaný servis a předcházejte zranění při neodborné manipulaci.
- Tento spotřebič mohou používat děti ve věku 8 let a starší a osoby se sníženými fyzickými či mentálními schopnostmi nebo nedostatkem zkušeností a znalostí, pokud jsou pod dozorem nebo byly poučeny o používání spotřebiče bezpečným způsobem a rozumí případným nebezpečím. Čištění a údržbu prováděnou uživatelem nesmějí provádět děti, pokud nejsou starší 8 let a pod dozorem. Děti mladší 8 let se musí držet mimo dosah spotřebiče a jeho přívodu. Děti si se spotřebičem nesmějí hrát.
- Dětem mladším 3 let se musí zabránit v přístupu ke spotřebiči, pokud nejsou trvale pod dozorem.

- Výrobce a dovozce do Evropské Unie neodpovídá za škody způsobené provozem přístroje jako např. poranění, opaření, požár, zranění, znehodnocení dalších věcí apod.
- Pokud je přívodní kabel poškozen, jeho výměnu svěřte odbornému servisnímu středisku, aby se zabránilo vzniku nebezpečné situace. Spotřebič s poškozeným přívodním kabelem je zakázáno používat.
- Robotický vysavač se musí používat pouze s originálním síťovým adaptérem, který je s ním dodáván. Abyste se vyvarovali vzniku nebezpečné situace, nikdy nepoužívejte jiný typ adaptéru.

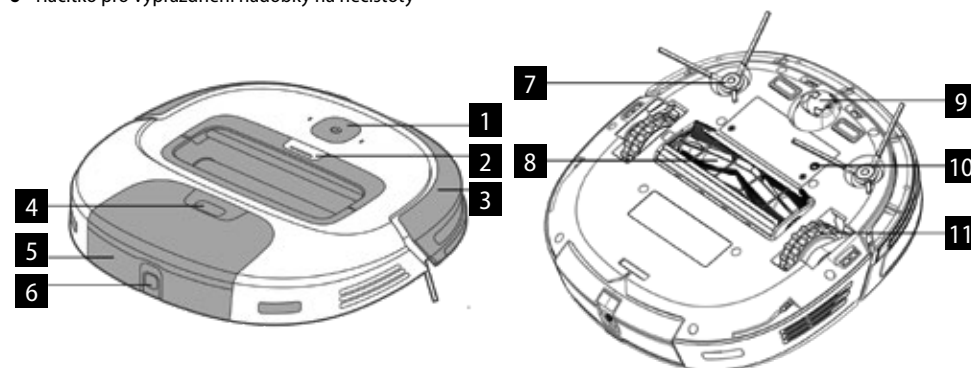
**Nedodržíte-li pokyny výrobce, nemůže být případná oprava uznána jako záruční.**

**Zkontrolujte pečlivě, že jste vybalili všechno dodávané příslušenství, doporučujeme vám ponechat si během záruční doby originální papírovou krabici, uživatelský manuál a balicí materiál**

### POPIS VÝROBKU

- 1 Tlačítko zapnutí/vypnutí
- 2 Kryt hlavního kartáče
- 3 Nárazník
- 4 Tlačítko uvolnění nádoby na nečistoty
- 5 Nádobka na nečistoty
- 6 Tlačítko pro vyprázdnění nádoby na nečistoty

- 7 Boční kartáč
- 8 Hlavní kartáč
- 9 Univerzální kolečko
- 10 Tlačítko resetování
- 11 Hnací kolečko



# Obsah je uzamčen

**Dokončete, prosím, proces objednávky.**

**Následně budete mít přístup k celému dokumentu.**



**Proč je dokument uzamčen? Nahněvat Vás rozhodně nechceme. Jsou k tomu dva hlavní důvody:**

- 1) Vytvořit a udržovat obsáhlou databázi návodů stojí nejen spoustu úsilí a času, ale i finanční prostředky. Dělali byste to Vy zadarmo? Ne\*. Zakoupením této služby obdržíte úplný návod a podpoříte provoz a rozvoj našich stránek. Třeba se Vám to bude ještě někdy hodit.

*\*) Možná zpočátku ano. Ale vězte, že dotovat to dlouhodobě nelze. A rozhodně na tom nezbohatneme.*

- 2) Pak jsou tady „roboti“, kteří se přiživují na naší práci a „vysávají“ výsledky našeho úsilí pro svůj prospěch. Tímto krokem se jim to snažíme překazit.

A pokud nemáte zájem, respektujeme to. Urgujte svého prodejce. A když neuspějete, rádi Vás uvidíme!