

concept

Robotický vysavač
Robotický vysávač
Odkurzacz automatyczny
Robotporszívó
Robots puteklšucējs
Robotic Vacuum Cleaner

Staubsauger-Roboter
Aspirateur robot
Robot aspirapolvere
Aspiradora robótica
Aspirator robot



VR3210

CZ

SK

PL

HU

LV

EN

DE

FR

IT

ES

RO

PODĚKOVÁNÍ

Děkujeme Vám, že jste si zakoupili výrobek značky Concept a přejeme Vám, abyste byli s naším výrobkem spokojeni po celou dobu jeho používání.

Před prvním použitím prostudujte pozorně celý návod k obsluze a potom si jej uschovejte. Zajistěte, aby i ostatní osoby, které budou s výrobkem manipulovat, byly seznámeny s tímto návodem.

Technické parametry	
Příkon	50 W
Napětí akumulátoru	14,4 V
Napětí nabíjecího adaptéru	AC 220-240 V - 50/60 Hz
Hlučnost	60-70 dB
Baterie	5200 mAh, Li-Ion
Doba provozu	250 min
Doba úplného nabití	4-5 hodin
Frekvenční rozsah	2,4-2,4835 GHz
Výkon vysílače (max.)	18,5 dBm

DŮLEŽITÉ

Před připojením do elektrické sítě zajistěte vizuální kontrolou, zda je jednotka neporušená a během přepravy nedošlo k žádnému poškození.

DŮLEŽITÁ BEZPEČNOSTNÍ UPOZORNĚNÍ

- Nepoužívejte spotřebič jinak, než je popsáno v tomto návodu.
- Před prvním použitím odstraňte ze spotřebiče všechny obaly a marketingové materiály.
- Před použitím odstraňte z podlahy všechny věci, které by mohli narušit efektivní a bezproblémový úklid (kabely, papíry, oblečení, ubrusy a záclony dotýkající se země).
- Používejte pouze originální příslušenství a náhradní díly, určené k tomuto modelu.
- Nesedějte si na vysavač, ani na něj nepokládejte jiné předměty.
- Spotřebič by měl být používán pouze v domácnostech při teplotách od 0 °C do 40 °C.
- Před použitím se ujistěte, že prachový zásobník a mopovací tkanina jsou správně nasazeny.
- Nevkládejte vlasy, oblečení, prsty nebo jiné části těla do blízkosti hlavního kartáče. Hlavní kartáč a sací část vysavače udržujte v čistotě, odstraňujte vlasy a prach, které mohou snížit sací vlastnosti vysavače a kvalitu úklidu.
- Nepoužívejte přístroj na mokré nebo vlhké podlaze.
- Nevysávejte tekutiny, hořící cigarety, střepy a ostré předměty, zápalky a jiné hořlavé látky, větší kusy papíru, plastové sáčky nebo jiné předměty, které mohou vysavač poškodit.
- Při vysávání nenechávejte vysavač přejíždět přes volně položené kabely.
- Při údržbě a čištění spotřebiče přepněte vypínač do pozice vypnuto.

- Přímé sluneční světlo může způsobit sníženou citlivost infračervených snímačů vysavače, zabraňte prosím jeho přímému svitu.
- Koberce je potřeba při vytírání zajistit tak, aby na něj robot během úklidu nenajel. Pokud je na vysavači nainstalována mopovací tkanina se zásobníkem na vodu, mohlo by dojít k přerušení úklidu, případně nežádoucímu promočení koberce.
- Nepokládejte spotřebič na místa, ze kterých by mohl snadno spadnout na zem (stůl, židle).
- Před nabíjením spotřebiče se ujistěte, že je správně zapojena nabíjecí stanice.
- Při extrémních teplotních podmínkách nebo nevhodným užíváním může dojít k úniku tekutiny baterie. Pokud se dostane tekutina na kůži, neprodleně umyjte pod tekoucí vodou. V případě zasažení očí okamžitě vypláchněte pod tekoucí vodou minimálně po dobu 10 minut. Vyhledejte lékařskou pomoc.
- V případě, že budete chtít výrobek zlikvidovat, nejprve odpojte baterii od spotřebiče.
- V případě, že spotřebič převážíte nebo jej dlouho nebudete používat, přepněte vypínač do pozice vypnuto. Prodloužíte tak životnost baterie.
- Ověřte, zda připojované napětí odpovídá hodnotám na typovém štítku výrobku. Nezapojujte spotřebič do rozbočovacích zásuvek a prodlužovacích přívodů.
- Při vypořádání spotřebiče ze zásuvky elektrického napětí nikdy netahejte za přívodní kabel, ale uchopte zástrčku a tahem ji vypojte.
- Nedovolte, aby byl spotřebič používán jako hračka.
- K čištění spotřebiče nepoužívejte hrubé a chemicky agresivní látky.
- Spotřebič je vhodný pouze pro použití v domácnosti, není určen pro komerční použití.
- Neponořujte přívodní kabel, zástrčku nebo spotřebič do vody ani do jiné kapaliny.
- Neopravujte spotřebič sami. obraťte se na autorizovaný servis a předcházejte zranění při neodborné manipulaci.
- Tento spotřebič mohou používat děti ve věku 8 let a starší a osoby se sníženými fyzickými či mentálními schopnostmi nebo nedostatkem zkušeností a znalostí, pokud jsou pod dozorem nebo byly poučeny o používání spotřebiče bezpečným způsobem a rozumí případným nebezpečím. Čištění a údržbu prováděnou uživatelem nesmějí provádět děti, pokud nejsou starší 8 let a pod dozorem. Děti mladší 8 let se musí držet mimo dosah spotřebiče a jeho přívodu. Děti si se spotřebičem nesmějí hrát.
- Dětem mladším 3 let se musí zabránit v přístupu ke spotřebiči, pokud nejsou trvale pod dozorem.
- Nedívejte se přímo do zapnuté UV-lampy. Hrozí poškození zraku.
- Výrobce a dovozce do Evropské Unie neodpovídá za škody způsobené provozem přístroje jako např. poranění, opáření, požár, zranění, znehodnocení dalších věcí apod.

- Pokud je přívodní kabel poškozen, jeho výměnu svěřte odbornému servisnímu středisku, aby se zabránilo vzniku nebezpečné situace. Spotřebič s poškozeným přívodním kabelem je zakázáno používat.
- Robotický vysavač se musí používat pouze s originálním síťovým adaptérem, který je s ním dodáván. Abyste se vyvarovali vzniku nebezpečné situace, nikdy nepoužívejte jiný typ adaptéru.

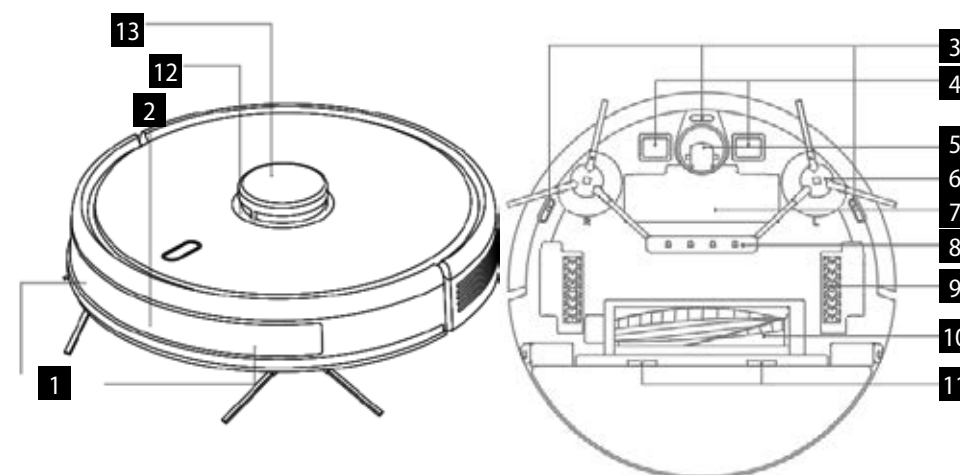
Nedodržíte-li pokyny výrobce, nemůže být případná oprava uznána jako záruční.

Zkontrolujte pečlivě, že jste vybalili všechno dodávané příslušenství, doporučujeme vám ponechat si během záruční doby originální papírovou krabici, uživatelský manuál a balící materiál

POPIS VÝROBKU

- 1 Antikolizní senzor
- 2 Infračervený senzor dobíjení
- 3 Senzor proti pádu
- 4 Nabíjecí kontakt
- 5 Univerzální kolečko
- 6 Boční kartáček
- 7 Kryt akumulátoru

- 8 UV lampa
- 9 Hnací kolečko
- 10 Hlavní kartáč
- 11 Západka krytu hlavního kartáče
- 12 Antikolizní senzor pro radarové čidlo
- 13 LDS laserový dálkoměr



Obsah je uzamčen

Dokončete, prosím, proces objednávky.

Následně budete mít přístup k celému dokumentu.



Proč je dokument uzamčen? Nahněvat Vás rozhodně nechceme. Jsou k tomu dva hlavní důvody:

- 1) Vytvořit a udržovat obsáhlou databázi návodů stojí nejen spoustu úsilí a času, ale i finanční prostředky. Dělali byste to Vy zadarmo? Ne*. Zakoupením této služby obdržíte úplný návod a podpoříte provoz a rozvoj našich stránek. Třeba se Vám to bude ještě někdy hodit.

**) Možná zpočátku ano. Ale vězte, že dotovat to dlouhodobě nelze. A rozhodně na tom nezbohatneme.*

- 2) Pak jsou tady „roboti“, kteří se přiživují na naší práci a „vysávají“ výsledky našeho úsilí pro svůj prospěch. Tímto krokem se jim to snažíme překazit.

A pokud nemáte zájem, respektujeme to. Urgujte svého prodejce. A když neuspějete, rádi Vás uvidíme!