



# UŽIVATELSKÝ NÁVOD

USER MANUAL

Výrobce a dovozce / Manufacturer and importer:  
IMMAX, Pohoří 703, 742 85 Vřesina, EU | www.immaxneo.cz | www.immaxneo.com  
Vyrobeno v P.R.C.



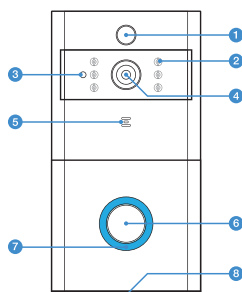
## TECHNICKÁ SPECIFIKACE

Video: 1920x1080@25fps, H.264 Bitrate self-adaptive - Vhodné pro proměnná síťová prostředí (3G, 4G nebo WiFi)  
Audio: integrovaný reproduktor a mikrofon, obousměrným hovor s podporou potlačení ozvěny  
Zobrazovací úhel: 166 stupňů horizontálně  
Připojení: podpora WiFi 2.4 GHz, IEEE 802.11 b/g/n  
Uložště: SD card 8G / 16G / 32G / 64G  
Záznam: podpora ukládání a následně přehrávání záznamu v mobilním telefonu, volitelné nastavení doby záznamu mezi 15 - 45 vteřinami, od zmáčknutí tlačítka zvonku  
Aktivace: tlačítkem zvonku, detekce pohybu - PIR senzor, mobilním telefonem  
Mobilní notifikace: 1-2 vteřiny od aktivace zvonku  
Detekce pohybu: PIR senzor, citlivost Vysoká (2 vteřiny) / Střední (do 5 vteřin) / Nízká (do 10 vteřin)  
Režimy snímání: kompenzace protisvětla, infračervené noční vidění, rychlý pohyb, HLC, D-WDR  
Sdílení: maximálně 7 ověřených uživatelů, podporuje zobrazení 3 uživatelů současně  
Baterie: 2x 3,7 V 18650, 3200 mAh, dobijící nebo přímé napájení adaptérem 14 - 24V AC  
Spotřeba energie: pracovní 170mA, pohotovostní režim 160µA

## POPIS VIDEO ZVONKU

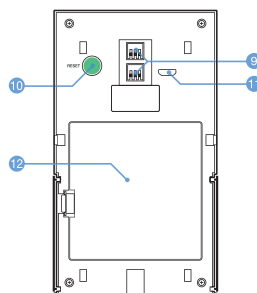
### Přední strana

1. Pohybový PIR senzor
2. 6x infračervené LED diody
3. Sensor intenzity osvětlení
4. HD kamera
5. Mikrofon
6. Tlačítko
7. LED indikátor
8. Reproduktor



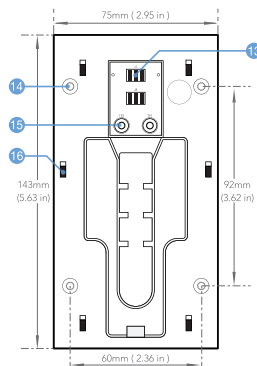
### Zadní strana

9. Napájení 14-24V. Napájení zapojte dle instrukcí níže
10. Tlačítko reset. Pro reset video zvonku podržte tlačítko 5-10 vteřin. Pokud se nic nestalo, probudte nejdříve video zvoněk stisknutím tlačítka 6.
11. Micro USB port – pro napájení baterií – 5V
12. Kryt baterií



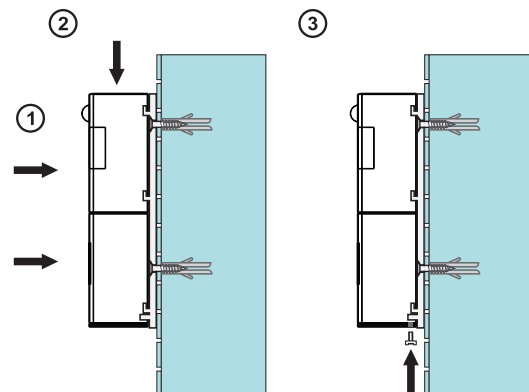
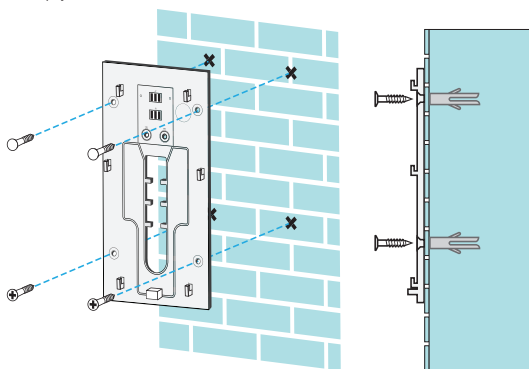
### Základna

13. Konektory pro napájení
14. Otvory pro šroubky
15. Zde přišroubujete dráty s napájením – 12-24V
16. Háčky pro zavěšení video zvonku

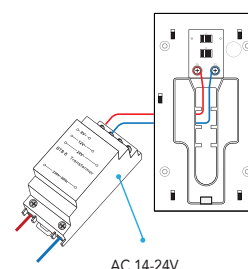


### INSTALACE ZÁKLADNY NA ZĚD

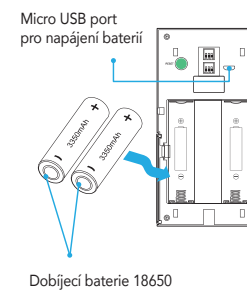
1. Pevně nasadte na základnu
2. Zajistěte šroubky
3. Napájení



### NAPÁJENÍ POMOCÍ EXTERNÍHO ZDROJE



### NAPÁJENÍ POMOCÍ BATERIÍ



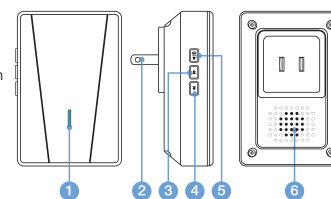
### ZVONEK DO ZÁSUVKY

#### VLASTNOSTI

Jednoduchá instalace  
Úroveň hlasitosti. Max 110 decibelů  
55 vyzváněcích tónů s LED indikací  
Dosah až 300m v otevřeném prostoru  
Bez baterií  
Kompatibilní s Immax NEO LITE Smart Video zvonkem

#### POPIS PRODUKTU

1. LED indikátor
2. Zásuvka EU
3. Předcházení vyzváněcí tón
4. Další vyzváněcí tón
5. Ovládání hlasitosti vyzvánění
6. Reproduktor



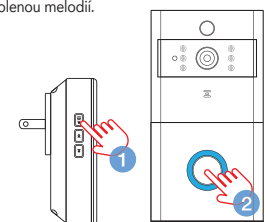
#### ZPROVOZNĚNÍ

1. Zapojte zvoněk do elektrické zásuvky. Zvoněk začne přehrávat základní vyzvánění na maximální hlasitost.
2. Krátký stisknutím hlasitosti upravte intenzitu zvuku  
- Ztišení (mute)  
- 2-5 postupně zvyšování hlasitosti
3. Zvolte vyzvánění melodii



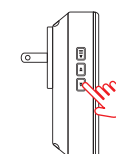
#### PÁROVÁNÍ S IMMAX NEO LITE SMART VIDEO ZVONKEM

1. Zvolte preferované vyzvánění, poté stiskněte a držte tlačítko ovládání hlasitosti do dobu 5 vteřin, dokud neuslyšíte zvuk „Ding“ ze zvonku.
2. Zvoněk se nachází v párovacím režimu. Ted stiskněte tlačítko zvonění na Immax NEO LITE Smart Video zvonku. Ze zvonku se ozve zvuk „Ding-ding“. Video zvoněk a zvoněk jsou spárovány.
3. Opět stiskněte tlačítko zvonění na Immax NEO LITE Smart Video zvonku. Zvoněk bude blikat a přehrávat naši zvolenou melodii.



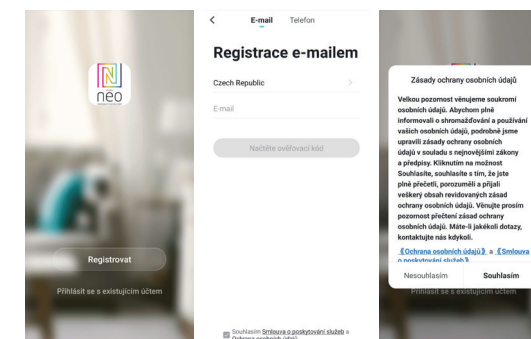
#### VMAZÁNÍ PÁROVÁNÍ

Stiskněte a držte tlačítko další vyzváněcí tón po dobu 5 vteřin pro vymazání spárovaných zařízení.  
Zvoněk je uveden do základního nastavení.



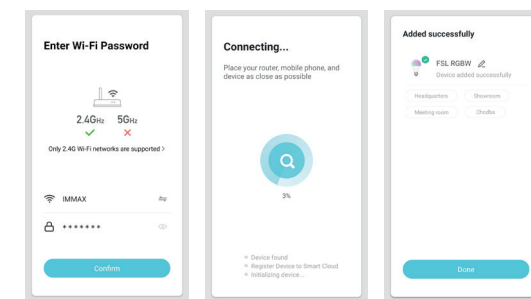
### INSTALACE APLIKACE A ZPROVOZNĚNÍ

**Krok 1:** Stáhnutí aplikace a registrace  
Naskenujte kód QR kód a stáhněte si aplikaci Immax NEO PRO. Nebo v Apple Store nebo Google Play vyhledejte a nainstalujte aplikaci Immax NEO PRO. Spusťte aplikaci Immax NEO PRO a klepněte na „Registrovat“ a založte se vlastní účet pomocí telefonního čísla nebo e-mailu.  
Pokud máte registraci hotovou, přihlaste se pod svůj účet.



**Krok 2.1:** Přidání zařízení ve zjednodušeném postupu (doporučeno)

Ujistěte se, že je váš produkt Immax NEO zapnutý  
Ujistěte se, že je váš mobilní telefon připojen k Wi-Fi (zařízení podporuje pouze 2,4GHz Wi-Fi síť)  
Ujistěte se, že se zařízení nachází v párovacím módu.  
Otevřete aplikaci Immax NEO PRO a klikněte na „+“ v pravém horním rohu aplikace  
Vyberte typ zařízení které chcete přidat, potvrďte že „LED kontrolka rychle bliká“.  
Zadejte heslo k Wi-Fi síti, ke které je připojen váš mobilní telefon.  
Potvrďte zadané heslo a vyčkejte na přidání zařízení. Poté by se mělo zařízení zobrazit v seznamu produktů.



**Krok 2.2:** Přidání zařízení v AP módu

Klikněte na „+“ v pravém horním rohu aplikace a vyberte možnost správný typ zařízení.  
Klepněte na „AP mód“ vpravo nahoře a potvrďte že LED indikátor pomalu bliká.  
Zadejte heslo k Wi-Fi síti, ke které je připojen váš mobilní telefon.

# Obsah je uzamčen

**Dokončete, prosím, proces objednávky.**

**Následně budete mít přístup k celému dokumentu.**



**Proč je dokument uzamčen? Nahněvat Vás rozhodně nechceme. Jsou k tomu dva hlavní důvody:**

- 1) Vytvořit a udržovat obsáhlou databázi návodů stojí nejen spoustu úsilí a času, ale i finanční prostředky. Dělali byste to Vy zadarmo? Ne\*. Zakoupením této služby obdržíte úplný návod a podpoříte provoz a rozvoj našich stránek. Třeba se Vám to bude ještě někdy hodit.

*\*) Možná zpočátku ano. Ale vězte, že dotovat to dlouhodobě nelze. A rozhodně na tom nezbohatneme.*

- 2) Pak jsou tady „roboti“, kteří se přiživují na naší práci a „vysávají“ výsledky našeho úsilí pro svůj prospěch. Tímto krokem se jim to snažíme překazit.

A pokud nemáte zájem, respektujeme to. Urgujte svého prodejce. A když neuspějete, rádi Vás uvidíme!