



UŽIVATELSKÝ NÁVOD

USER MANUAL

Výrobce a dovozce / Manufacturer and importer:
IMMAX, Pohoří 703, 742 85 Vřesina, EU | www.immaxneo.cz | www.immaxneo.com
Vyrobeno v P.R.C.



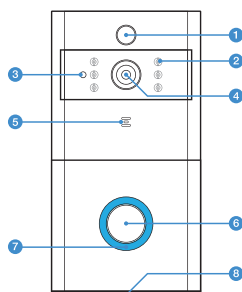
TECHNICKÁ SPECIFIKACE

Video: 1920x1080@25fps, H.264 Bitrate self-adaptive - Vhodné pro proměnná síťová prostředí (3G, 4G nebo WiFi)
Audio: integrovaný reproduktor a mikrofon, obousměrným hovor s podporou potlačení ozvěny
Zobrazovací úhel: 166 stupňů horizontálně
Připojení: podpora WiFi 2.4 GHz, IEEE 802.11 b/g/n
Uložště: SD card 8G / 16G / 32G / 64G
Záznam: podpora ukládání a následně přehrávání záznamu v mobilním telefonu, volitelné nastavení doby záznamu mezi 15 - 45 vteřinami, od zmáčknutí tlačítka zvonku
Aktivace: tlačítkem zvonku, detekce pohybu - PIR senzor, mobilním telefonem
Mobilní notifikace: 1-2 vteřiny od aktivace zvonku
Detekce pohybu: PIR senzor, citlivost Vysoká (2 vteřiny) / Střední (do 5 vteřin) / Nízká (do 10 vteřin)
Režimy snímání: kompenzace protisvětla, infračervené noční vidění, rychlý pohyb, HLC, D-WDR
Sdílení: maximálně 7 ověřených uživatelů, podporuje zobrazení 3 uživatelů současně
Baterie: 2x 3,7 V 18650, 3200 mAh, dobijící nebo přímé napájení adaptérem 14 - 24V AC
Spotřeba energie: pracovní 170mA, pohotovostní režim 160µA

POPIS VIDEO ZVONKU

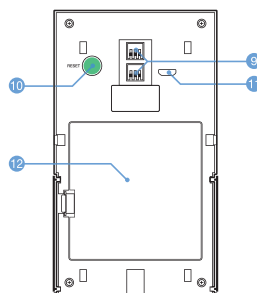
Přední strana

1. Pohybový PIR senzor
2. 6x infračervené LED diody
3. Sensor intenzity osvětlení
4. HD kamera
5. Mikrofon
6. Tlačítko
7. LED indikátor
8. Reproduktor



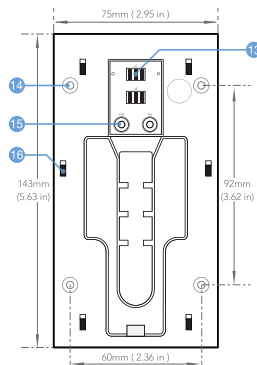
Zadní strana

9. Napájení 14-24V. Napájení zapojte dle instrukcí níže
10. Tlačítko reset. Pro reset video zvonku podržte tlačítko 5-10 vteřin. Pokud se nic nestalo, probudte nejdříve video zvoněk stisknutím tlačítka 6.
11. Micro USB port – pro napájení baterií – 5V
12. Kryt baterií



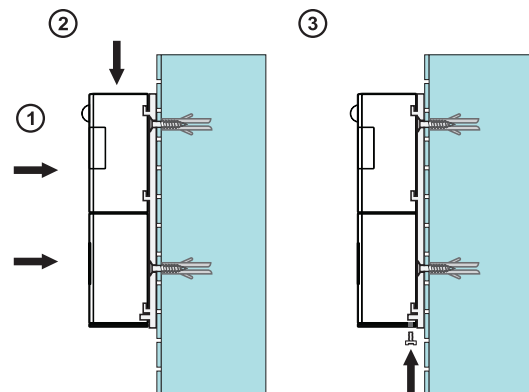
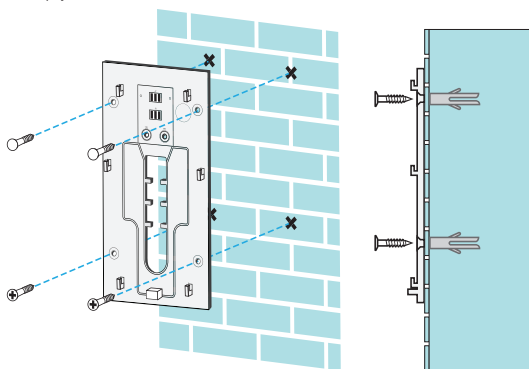
Základna

13. Konektory pro napájení
14. Otvory pro šroubky
15. Zde přišroubujete dráty s napájením – 12-24V
16. Háčky pro zavěšení video zvonku

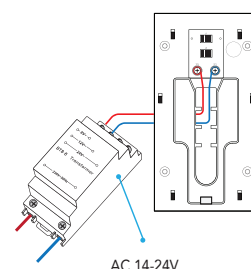


INSTALACE ZÁKLADNY NA ZĚD

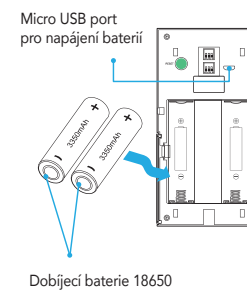
1. Pevně nasadte na základnu
2. Zajistěte šroubky
3. Napájení



NAPÁJENÍ POMOCÍ EXTERNÍHO ZDROJE



NAPÁJENÍ POMOCÍ BATERIÍ



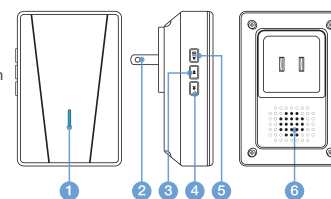
ZVONEK DO ZÁSUVKY

VLASTNOSTI

Jednoduchá instalace
Úroveň hlasitosti. Max 110 decibelů
55 vyzváněcích tónů s LED indikací
Dosah až 300m v otevřeném prostoru
Bez baterií
Kompatibilní s Immax NEO LITE Smart Video zvonkem

POPIS PRODUKTU

1. LED indikátor
2. Zásuvka EU
3. Předcházení vyzváněcí tón
4. Další vyzváněcí tón
5. Ovládání hlasitosti vyzvánění
6. Reproduktor



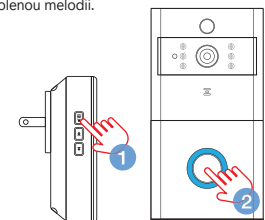
ZPROVOZNĚNÍ

1. Zapojte zvoněk do elektrické zásuvky. Zvoněk začne přehrávat základní vyzvánění na maximální hlasitost.
2. Krátký stisknutím hlasitosti upravte intenzitu zvuku
- Ztišení (mute)
- 2-5 postupně zvyšování hlasitosti
3. Zvolte vyzvánění melodii



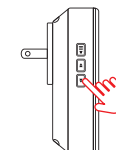
PÁROVÁNÍ S IMMAX NEO LITE SMART VIDEO ZVONKEM

1. Zvolte preferované vyzvánění, poté stiskněte a držte tlačítko ovládání hlasitosti do dobu 5 vteřin, dokud neuslyšíte zvuk „Ding“ ze zvonku.
2. Zvoněk se nachází v párovacím režimu. Ted stiskněte tlačítko zvonění na Immax NEO LITE Smart Video zvonku. Ze zvonku se ozve zvuk „Ding-ding“. Video zvoněk a zvoněk jsou spárovány.
3. Opět stiskněte tlačítko zvonění na Immax NEO LITE Smart Video zvonku. Zvoněk bude blikat a přehrávat naši zvolenou melodii.



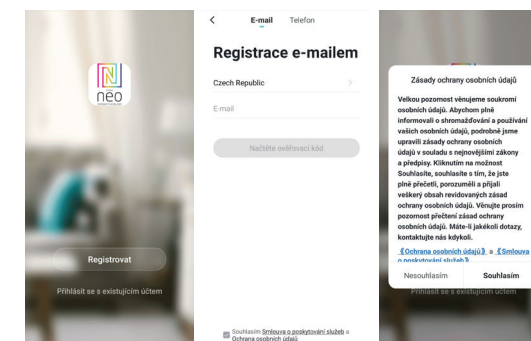
VMAZÁNÍ PÁROVÁNÍ

Stiskněte a držte tlačítko další vyzváněcí tón po dobu 5 vteřin pro vymazání spárovaných zařízení.
Zvoněk je uveden do základního nastavení.



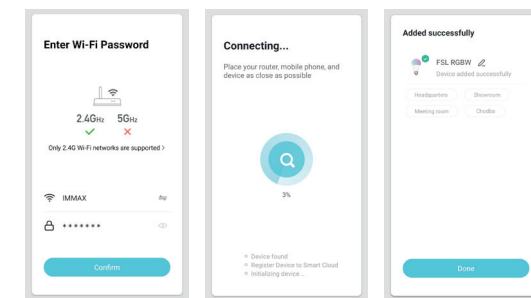
INSTALACE APLIKACE A ZPROVOZNĚNÍ

Krok 1: Stáhnutí aplikace a registrace
Naskenujte kód QR kód a stáhněte si aplikaci Immax NEO PRO. Nebo v Apple Store nebo Google Play vyhledejte a nainstalujte aplikaci Immax NEO PRO. Spusťte aplikaci Immax NEO PRO a klepněte na „Registrovat“ a založte se vlastní účet pomocí telefonního čísla nebo e-mailu.
Pokud máte registraci hotovou, přihlaste se pod svůj účet.



Krok 2.1: Přidání zařízení ve zjednodušeném postupu (doporučeno)

Ujistěte se, že je váš produkt Immax NEO zapnutý
Ujistěte se, že je váš mobilní telefon připojen k Wi-Fi (zařízení podporuje pouze 2,4GHz Wi-Fi síť)
Ujistěte se, že se zařízení nachází v párovacím módu.
Otevřete aplikaci Immax NEO PRO a klikněte na „+“ v pravém horním rohu aplikace
Vyberte typ zařízení které chcete přidat, potvrďte že „LED kontrolka rychle bliká“.
Zadejte heslo k Wi-Fi síti, ke které je připojen váš mobilní telefon.
Potvrďte zadané heslo a vyčkejte na přidání zařízení. Poté by se mělo zařízení zobrazit v seznamu produktů.



Krok 2.2: Přidání zařízení v AP módu

Klikněte na „+“ v pravém horním rohu aplikace a vyberte možnost správný typ zařízení.
Klepněte na „AP mód“ vpravo nahoře a potvrďte že LED indikátor pomalu bliká.
Zadejte heslo k Wi-Fi síti, ke které je připojen váš mobilní telefon.

Obsah je uzamčen

Dokončete, prosím, proces objednávky.

Následně budete mít přístup k celému dokumentu.



Proč je dokument uzamčen? Nahněvat Vás rozhodně nechceme. Jsou k tomu dva hlavní důvody:

- 1) Vytvořit a udržovat obsáhlou databázi návodů stojí nejen spoustu úsilí a času, ale i finanční prostředky. Dělali byste to Vy zadarmo? Ne*. Zakoupením této služby obdržíte úplný návod a podpoříte provoz a rozvoj našich stránek. Třeba se Vám to bude ještě někdy hodit.

**) Možná zpočátku ano. Ale vězte, že dotovat to dlouhodobě nelze. A rozhodně na tom nezbohatneme.*

- 2) Pak jsou tady „roboti“, kteří se přiživují na naší práci a „vysávají“ výsledky našeho úsilí pro svůj prospěch. Tímto krokem se jim to snažíme překazit.

A pokud nemáte zájem, respektujeme to. Urgujte svého prodejce. A když neuspějete, rádi Vás uvidíme!