

bongo  
cecotec

A SERIE  
advance connected max

Patinete eléctrico/Electric scooter



Manual de instrucciones  
Instruction manual  
Manuel d'instructions  
Bedienungsanleitung  
Manuale di istruzioni  
Manual de instruções  
Instructiehandleiding  
Instrukcja obsługi  
Návod k použití

## ÍNDICE

1. Piezas y componentes	/04
2. Advertencias	/09
3. Instrucciones de seguridad	/17
4. Montaje del producto	/35
5. Funcionamiento	/37
6. Limpieza y mantenimiento	/41
7. Resolución de problemas	/42
8. Especificaciones técnicas	/42
9. Reciclaje de electrodomésticos	/42
10. Garantía y SAT	/43

## INDEX

1. Parts and components	/04
2. Warnings	/09
3. Safety instructions	/19
4. Product assembly	/44
5. Operation	/46
6. Cleaning and maintenance	/50
7. Troubleshooting	/51
8. Technical specifications	/51
9. Disposal of old electrical appliances	/51
10. Technical support service and warranty	/52

## SOMMAIRE

1. Pièces et composants	/04
2. Avertissements	/09
3. Instructions de sécurité	/21
4. Montage	/53
5. Fonctionnement	/55
6. Nettoyage et entretien	/59
7. Résolution des problèmes	/60
8. Spécifications techniques	/60
9. Recyclage des électroménagers	/60
10. Garantie et SAV	/61

## INHALT

1. Teile und Komponenten	/04
2. Warnung	/09
3. Sicherheitshinweise	/23
4. Montage	/62
5. Bedienung	/64
6. Reinigung und Wartung	/69
7. Problembehebung	/69
8. Technische Spezifikationen	/69
9. Entsorgung von alten Elektrogeräten	/71
10. Garantie und Kundendienst	/71

## INDICE

1. Parti e componenti	/04
2. Avvertenze	/09
3. Istruzioni di sicurezza	/25
4. Montaggio del prodotto	/71
5. Funzionamento	/73
6. Pulizia e manutenzione	/78
7. Risoluzione di problemi	/78
8. Specifiche tecniche	/78
9. Riciclaggio degli elettrodomestici	/79
10. Garanzia e SAT	/79

## ÍNDICE

1. Peças e componentes	/04
2. Advertência	/09
3. Instruções de segurança	/27
4. Montagem do produto	/80
5. Funcionamento	/82
6. Limpeza e manutenção	/86
7. Resolução de problemas	/87
8. Especificações técnicas	/87
9. Reciclagem de eletrodomésticos	/87
10. Garantia e SAT	/88

## INHOUD

1. Onderdelen en componenten	/06
2. Waarschuwing	/09
3. Veiligheidsinstructies	/29
4. Het product in elkaar zetten	/89
5. Werking	/91
6. Schoonmaken en onderhoud	/95
7. Probleemoplossing	/96
8. Technische specificaties	/96
9. Recyclage van kleine huishoudelijke elektrische apparaten	/96
10. Garantie en technische ondersteuning	/97

## SPIS TREŚCI

1. Części i komponenty	/04
2. Uwagi	/09
3. Zasady bezpieczeństwa	/31
4. Montaż urządzenia	/98
5. Obsługa urządzenia	/100
6. Czyszczenie i konserwacja	/104
7. Rozwiązywanie problemów	/105
8. Dane techniczne:	/105
9. Recykling sprzętu	/105
10. Gwarancja i Pomoc Techniczna	/106

## OBSAH

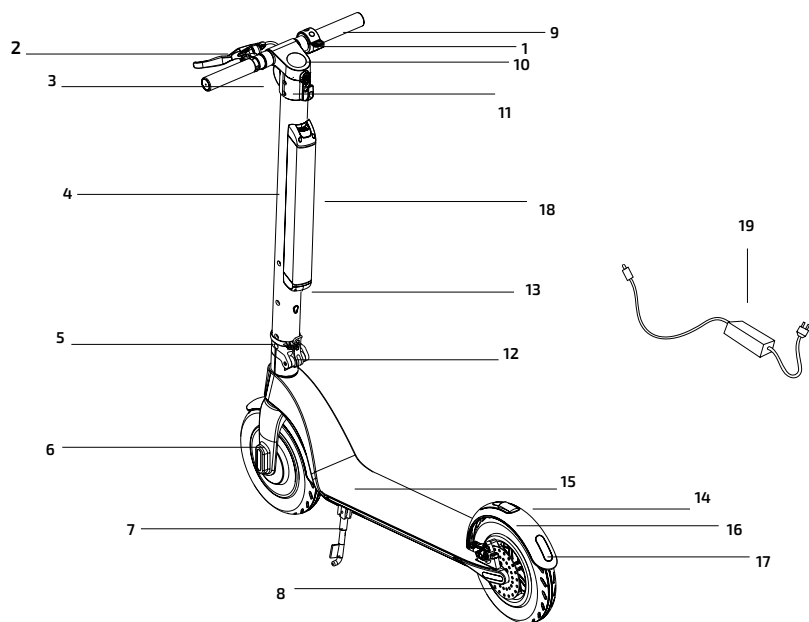
1. Části a složení	/04
2. Varování	/09
3. Bezpečnostní pokyny	/33
4. Montáž a nastavení produktu	/107
5. Fungování	/109
6. Čištění a údržba	/113
7. Řešení problémů	/114
8. Technické specifikace	/114
9. Recyklace elektrospotřebičů	/114
10. Záruka a technický servis	/115

# 1. PIEZAS Y COMPONENTES

Parts and components/Pièces et composants/Teile und Komponenten/

Parti e componenti/Peças e componentes/Onderdelen en componenten/ Części i komponenty

Části a složení



## ES

1. Acelerador
2. Freno
3. Faro delantero
4. Barra
5. Anillo de plegado
6. Motor
7. Caballete
8. Disco de freno
9. Manillar
10. Pantalla LCD
11. Panel de control
12. Gancho de cierre
13. Puerto de carga
14. Pestillo de plegado
15. Apoyapiés antideslizante
16. Guardabarros trasero
17. Luz trasera
18. Batería
19. Adaptador de corriente

## EN

1. Throttle
2. Brake
3. Headlight
4. Stem
5. Fixing ring
6. Motor
7. Kickstand
8. Disc brake
9. Handlebar
10. LCD display
11. Dashboard cover
12. Closing hook
13. Charge port
14. Folding latch
15. Anti-slip footrest
16. Rear fender
17. Back light
18. Battery
19. Power adaptor

## FR

1. Accélérateur
2. Frein
3. Frein avant
4. Barre
5. Anneau de fixation
6. Moteur
7. Béquille
8. Disque de frein
9. Guidon
10. Écran LCD
11. Panneau de contrôle
12. Crochet de fermeture
13. Port de charge
14. Languette de pliage
15. Repose-pieds antidérapant
16. Garde-boue arrière
17. Lumière arrière
18. Batterie
19. Adaptateur de courant

## DE

1. Gashebel
2. Bremse
3. Vorderlicht
4. Stange
5. Klappring
6. Motor
7. Ständer
8. Bremsscheibe
9. Lenker
10. LED-Bildschirm
11. Bedienfeld
12. Klappverschluss
13. Ladeanschluss
14. Klapplasche
15. Rutschfeste Trittfläche
16. Hinteres Schutzblech
17. Rücklicht
18. Akku
19. Netzteil

## IT

1. Acceleratore
2. Freno
3. Faro anteriore
4. Barra manubrio
5. Anello di chiusura
6. Motore
7. Cavalletto
8. Freno a disco
9. Manubrio
10. Display LCD
11. Pannello di controllo
12. Gancio di chiusura
13. Presa caricabatterie
14. Gancio di piegamento
15. Poggiapiedi antiscivolo
16. Parafanghi posteriori
17. Luce posteriore
18. Batteria
19. Alimentatore

## PT

1. Acelerador
2. Travão
3. Farol frontal
4. Barra
5. Anel de fixação
6. Motor
7. Descanso
8. Disco de travagem
9. Volante
10. Ecrã LCD
11. Painel de controlo
12. Gancho de bloqueio
13. Porto de carga
14. Lingueta de fixação/dobragem
15. Repouso antiderrapante
16. Guarda-lamas traseiro
17. Luz traseira
18. Bateria
19. Adaptador de corrente

# Obsah je uzamčen

**Dokončete, prosím, proces objednávky.**

**Následně budete mít přístup k celému dokumentu.**



**Proč je dokument uzamčen? Nahněvat Vás rozhodně nechceme. Jsou k tomu dva hlavní důvody:**

- 1) Vytvořit a udržovat obsáhlou databázi návodů stojí nejen spoustu úsilí a času, ale i finanční prostředky. Dělali byste to Vy zadarmo? Ne\*. Zakoupením této služby obdržíte úplný návod a podpoříte provoz a rozvoj našich stránek. Třeba se Vám to bude ještě někdy hodit.

*\*) Možná zpočátku ano. Ale vězte, že dotovat to dlouhodobě nelze. A rozhodně na tom nezbohatneme.*

- 2) Pak jsou tady „roboti“, kteří se přiživují na naší práci a „vysávají“ výsledky našeho úsilí pro svůj prospěch. Tímto krokem se jim to snažíme překazit.

A pokud nemáte zájem, respektujeme to. Urgujte svého prodejce. A když neuspějete, rádi Vás uvidíme!