

bongo  
cecotec

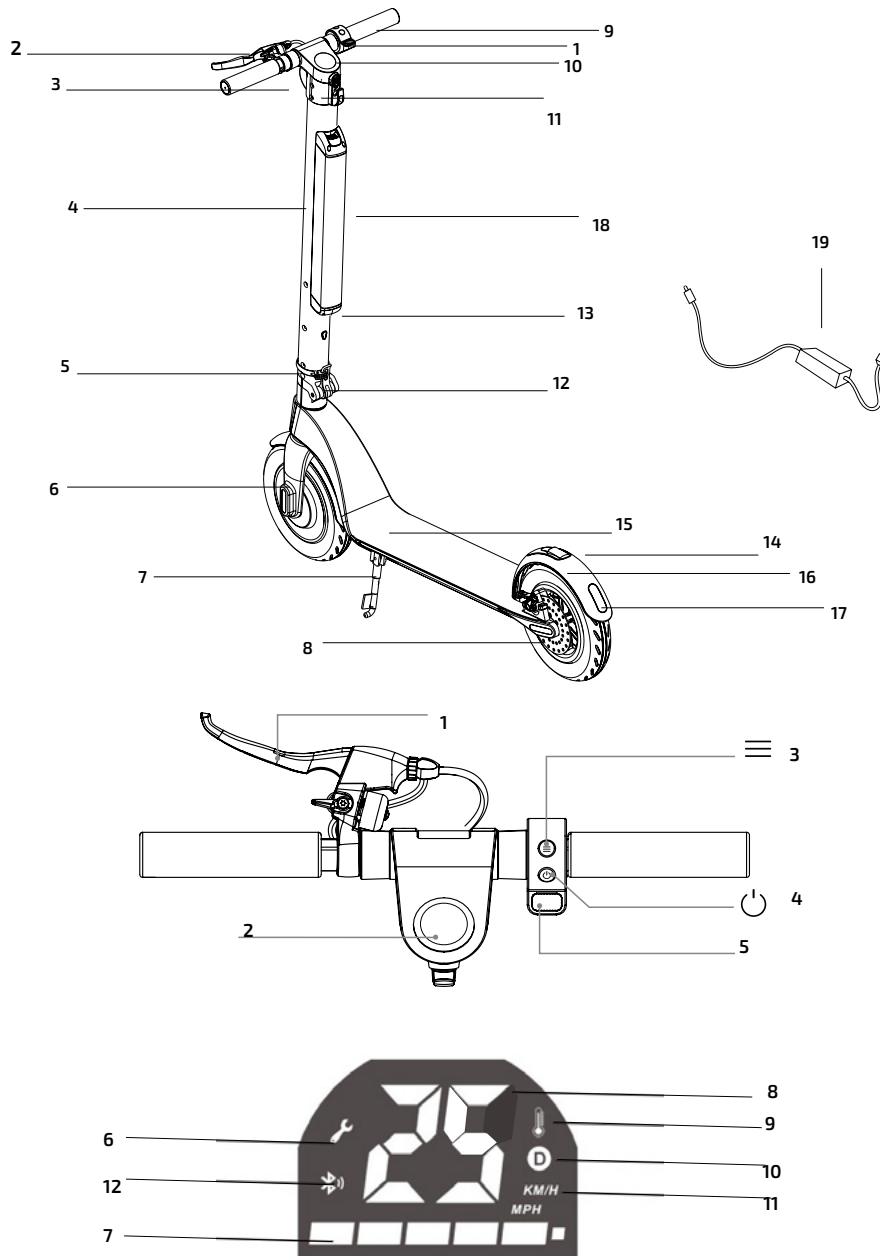
A SERIE  
advance connected max

Patinete eléctrico/Electric scooter



Manual de instrucciones  
Instruction manual  
Manuel d'instructions  
Bedienungsanleitung  
Manuale di istruzioni  
Manual de instruções  
Instructiehandleiding  
Instrukcja obsługi  
Návod k použití

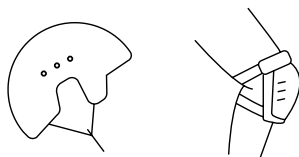
# 1. ČÁSTI A SLOŽENÍ PRODUKTU



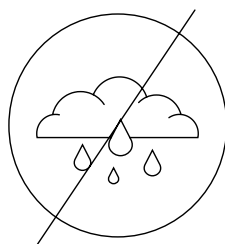
1. Akcelerátor
2. Brzda
3. Přední světlo
4. Tyč
5. Pojistka složení
6. Motor
7. Stojan
8. Kotoučová brzda
9. Řídítka
10. LCD obrazovka
11. Kontrolní panel
12. Zavírací háček
13. Nabíjecí port
14. Západka složení
15. Protiskluzový nášlap
16. Zadní blatník
17. Zadní světlo
18. Baterie
19. Adaptér elektrického proudu

## 2. ADVERTENCIAS

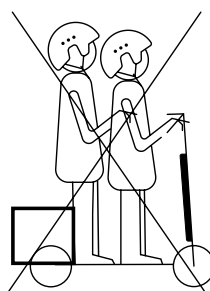
Warning /Avertissements /Warnung /  
Avvertenze/Advertências/Waarschuwing / Varování



**ES** • Debe seguir precauciones de seguridad antes de conducir el patinete. Utilice elementos homologados de seguridad como cascos o rodilleras. **EN** • Safety measures should be taken before riding. Wear approved safety elements such as a helmet or kneecaps. **FR** • Vous devez suivre des précautions de sécurité avant de conduire la trottinette. Utilisez des éléments de sécurité homologués comme un casque ou des genouillères. **DE** • Folgen Sie vor Inbetriebnahme aufmerksam die Sicherheitshinweise. Die Verwendung von homologierten Sicherheitsequipment wie Schutzhelmen oder Knieschützern wird dringend empfohlen. **IT** • Seguire le istruzioni di sicurezza prima di guidare il monopattino. Utilizzare elementi omologati come caschi o ginocchiere. **PT** • Deve seguir as precauções de segurança antes de conduzir. Utilize elementos de proteção como capacetes e joelheiras. **NL** • De veiligheidsvoorzorgsmaatregelen moeten gevolgd worden alvorens de step te gebruiken. Gebruik gecertificeerde veiligheidshulpmiddelen zoals helmen of kniebeschermers. **PL** Należy zapoznać się z zasadami bezpieczeństwa przed przystąpieniem do jazdy na hulajnodze. Zaopatrzyć się w elementy ochronne, takie jak kask, ochraniacze itd. **CZ** • Při řízení koloběžky dodržujte bezpečnostní předpisy. Používejte homologované bezpečnostní prvky - jako jsou přilby a chrániče.



**ES** • No use el vehículo bajo la lluvia. **EN** • Do not use the vehicle under rain. **FR** • N'utilisez pas la trottinette s'il pleut. **DE** • Verwenden Sie nie das Fahrzeug im Regen. **IT** • Non usare il veicolo sotto la pioggia. **PT** • Não use o veículo em dias de chuva. **NL** • Gebruik de step niet in de regen. **PL** Nie korzystaj z hulajnogi podczas deszczu. **CZ** • Koloběžku nepoužívejte za deště.



**ES** • El patinete no puede ser utilizado por más de una persona a la vez. **EN** • The appliance must not be used by more than one person at the same time. **FR** • La trottinette ne peut être utilisée par plus d'une personne à la fois. **DE** • Der E-Scooter muss nie von mehr als einer Person gleichzeitig verwendet werden. **IT** • Il monopattino non può essere utilizzato da più di una persona contemporaneamente. **PT** • A trotineta não pode ser usada por mais de uma pessoa ao mesmo tempo. **NL** • De step mag niet gebruikt worden door meer dan één persoon tegelijkertijd. **PL** Z hulajnogi może korzystać tylko jedna osoba naraz. **CZ** • Tento produkt nemůže používat více jak jedna osoba najednou.

# Obsah je uzamčen

**Dokončete, prosím, proces objednávky.**

**Následně budete mít přístup k celému dokumentu.**



**Proč je dokument uzamčen? Nahněvat Vás rozhodně nechceme. Jsou k tomu dva hlavní důvody:**

- 1) Vytvořit a udržovat obsáhlou databázi návodů stojí nejen spoustu úsilí a času, ale i finanční prostředky. Dělali byste to Vy zadarmo? Ne\*. Zakoupením této služby obdržíte úplný návod a podpoříte provoz a rozvoj našich stránek. Třeba se Vám to bude ještě někdy hodit.

*\*) Možná zpočátku ano. Ale vězte, že dotovat to dlouhodobě nelze. A rozhodně na tom nezbohatneme.*

- 2) Pak jsou tady „roboti“, kteří se přiživují na naší práci a „vysávají“ výsledky našeho úsilí pro svůj prospěch. Tímto krokem se jim to snažíme překazit.

A pokud nemáte zájem, respektujeme to. Urgujte svého prodejce. A když neuspějete, rádi Vás uvidíme!