

bongo
cecotec

Z SERIE

Patinete eléctrico/Electric scooter

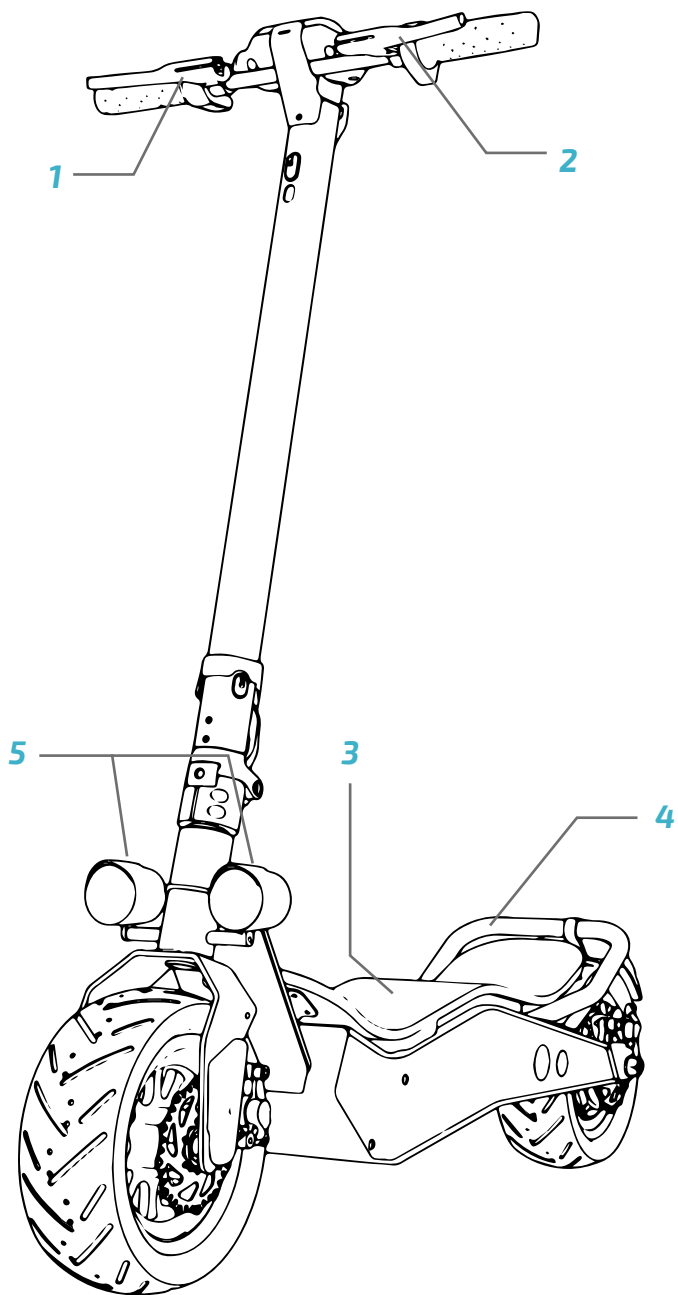


— Návod k použití

SPIS TREŚCI

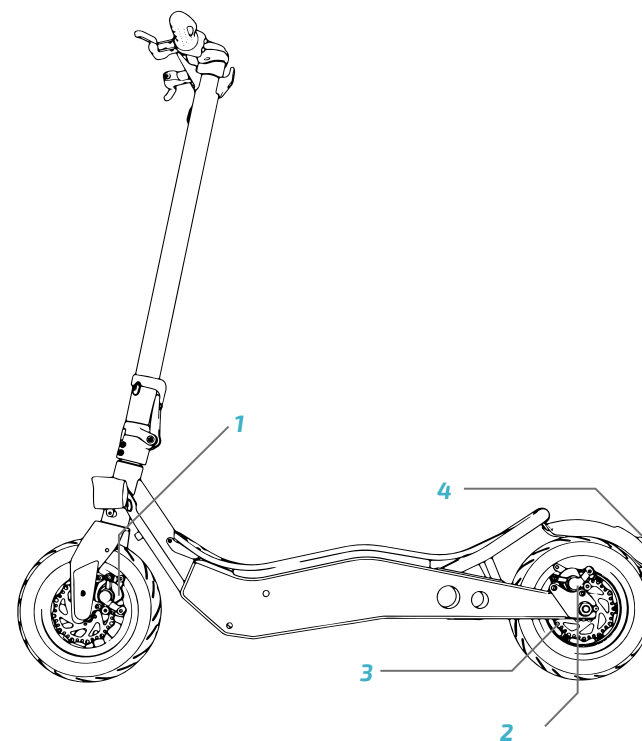
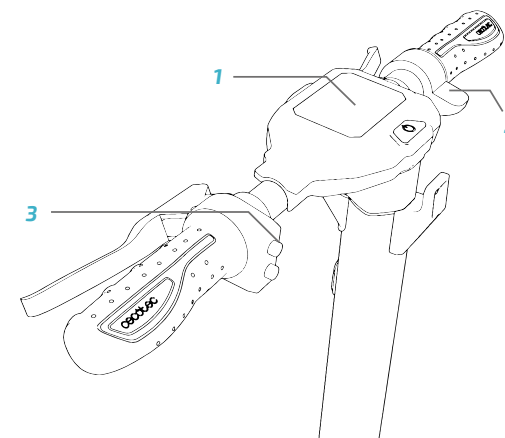
1. Części i komponenty
2. Uwagi
3. Zasady bezpieczeństwa
4. Montaż i ustawienia urządzenia
5. Obsługa urządzenia
6. Czyszczenie i konserwacja
7. Rozwiązywanie problemów
8. Dane techniczne
9. Recykling sprzętu
10. Gwarancja i pomoc techniczna

1. ČÁSTI A SLOŽENÍ



- CZ**
1. Zadní brzda
 2. Přední brzda
 3. Nášlap
 4. Blatník
 5. Přední světla

- CZ**
1. Obrázovka
 2. Akcelerátor
 3. Houkačka



- CZ**
1. Přední brzda
 2. Zadní brzda
 3. Převodový řetěz
 4. Zadní světlo

Obsah je uzamčen

**Dokončete, prosím, proces objednávky.
Následně budete mít přístup k celému dokumentu.**



Proč je dokument uzamčen? Nahněvat Vás rozhodně nechceme. Jsou k tomu dva hlavní důvody:

1) Vytvořit a udržovat obsáhlou databázi návodů stojí nejen spoustu úsilí a času, ale i finanční prostředky. Dělali byste to Vy zadarmo? Ne*. Zakoupením této služby obdržíte úplný návod a podpoříte provoz a rozvoj našich stránek. Třeba se Vám to bude ještě někdy hodit.

**) Možná zpočátku ano. Ale vězte, že dotovat to dlouhodobě nelze. A rozhodně na tom nezbohatneme.*

2) Pak jsou tady „roboti“, kteří se přiživují na naší práci a „vysávají“ výsledky našeho úsilí pro svůj prospěch. Tímto krokem se jim to snažíme překazit.

A pokud nemáte zájem, respektujeme to. Urgujte svého prodejce. A když neuspějete, rádi Vás uvidíme!