

bongo  
cecotec

Z SERIE

Patinete eléctrico/Electric scooter

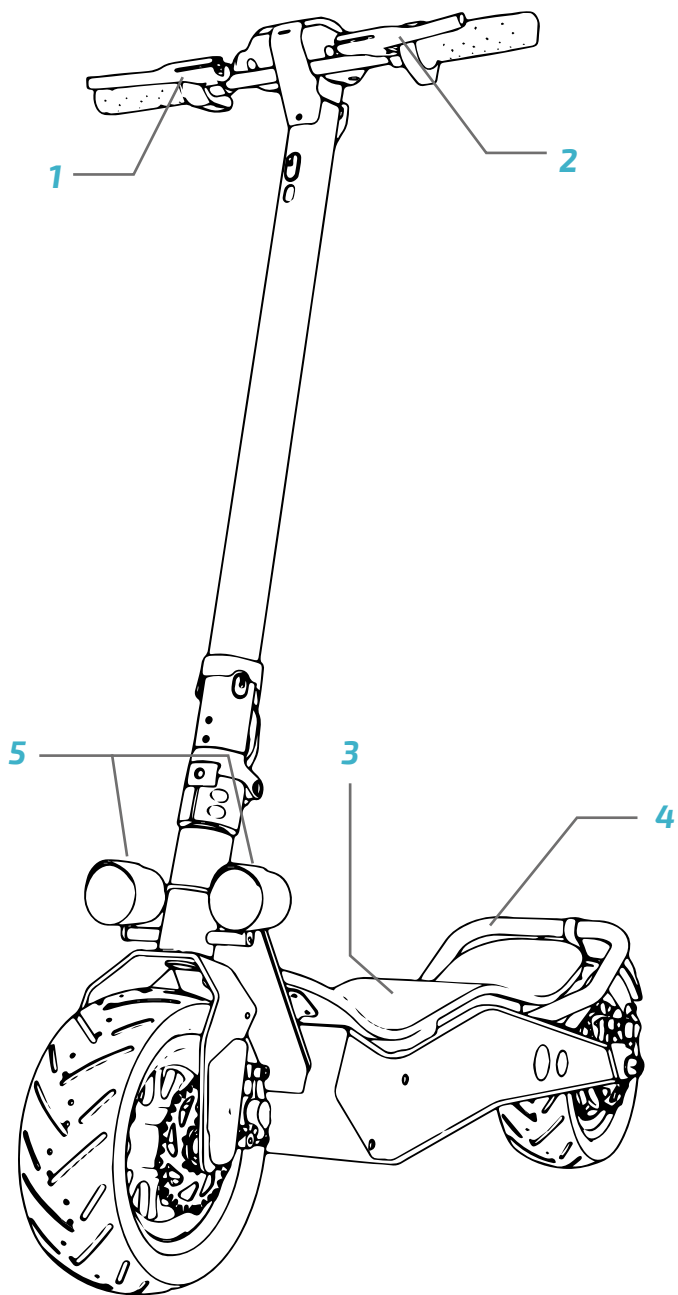


— Návod k použití

## SPIS TREŚCI

1. Części i komponenty
2. Uwagi
3. Zasady bezpieczeństwa
4. Montaż i ustawienia urządzenia
5. Obsługa urządzenia
6. Czyszczenie i konserwacja
7. Rozwiązywanie problemów
8. Dane techniczne
9. Recykling sprzętu
10. Gwarancja i pomoc techniczna

## 1. ČÁSTI A SLOŽENÍ

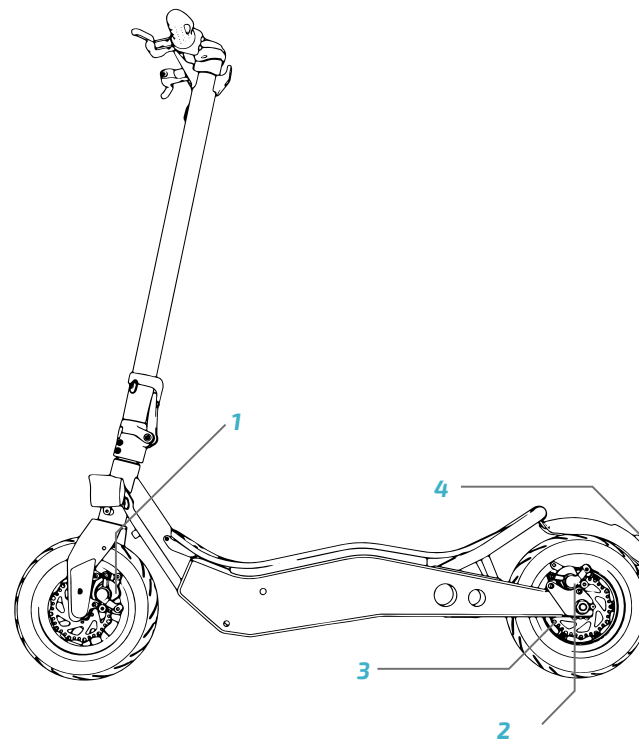
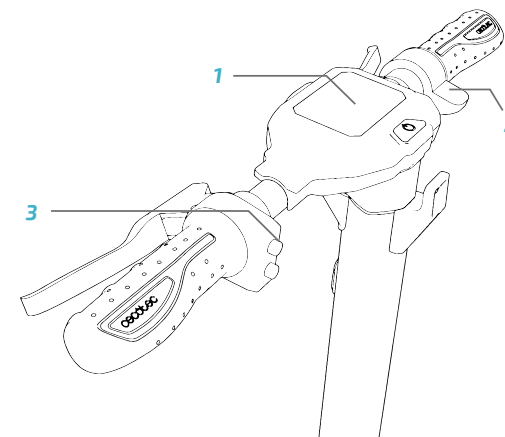


CZ

1. Zadní brzda
2. Přední brzda
3. Nášlap
4. Blatník
5. Přední světla

CZ

1. Obrázovka
2. Akcelerátor
3. Houkačka



CZ

1. Přední brzda
2. Zadní brzda
3. Převodový řetěz
4. Zadní světlo

# Obsah je uzamčen

**Dokončete, prosím, proces objednávky.  
Následně budete mít přístup k celému dokumentu.**



**Proč je dokument uzamčen? Nahněvat Vás rozhodně nechceme. Jsou k tomu dva hlavní důvody:**

1) Vytvořit a udržovat obsáhlou databázi návodů stojí nejen spoustu úsilí a času, ale i finanční prostředky. Dělali byste to Vy zadarmo? Ne\*. Zakoupením této služby obdržíte úplný návod a podpoříte provoz a rozvoj našich stránek. Třeba se Vám to bude ještě někdy hodit.

*\*) Možná zpočátku ano. Ale vězte, že dotovat to dlouhodobě nelze. A rozhodně na tom nezbohatneme.*

2) Pak jsou tady „roboti“, kteří se přiživují na naší práci a „vysávají“ výsledky našeho úsilí pro svůj prospěch. Tímto krokem se jim to snažíme překazit.

A pokud nemáte zájem, respektujeme to. Urgujte svého prodejce. A když neuspějete, rádi Vás uvidíme!