

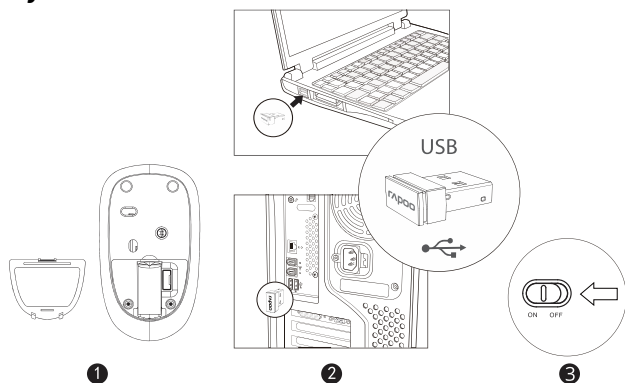
BEZDRÁTOVÁ KLÁVESNICE A MYŠ S VÍCE REŽIMY PŘIPOJENÍ 9300M (E9100M+M200)

rapoo

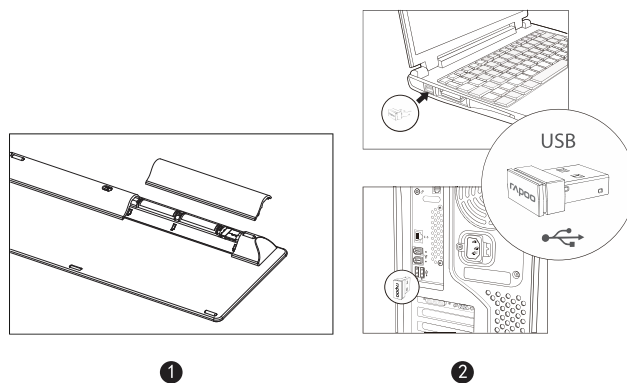
Režim 2,4 GHz

2,4 GHz

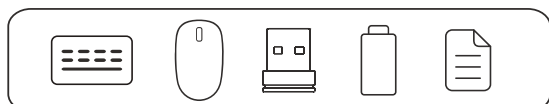
myš



klávesnice



Balení obsahuje



Režim Bluetooth



Klávesnice

1. Stiskněte a po dobu nejméně 3 sekund držte současně kombinaci kláves Fn+1, Fn+2 nebo Fn+3. Klávesnici lze prostřednictvím Bluetooth spárovat se 3 různými zařízeními. Klávesnice je poté zjištělná okolními zařízeními po dobu 60 sekund.
2. Dokončete párování přes Bluetooth na svém zařízení.

Myš

Párování s prvním zařízením

1. Zapněte myš.
2. Držte stisknuté tlačítko Bluetooth po dobu nejméně 3 sekund, aby se zahájilo párování. Stavová kontrolka začne pomalu blikat červeně. Myš je pak po dobu 2 minut zjištělná okolními zařízeními.
3. Dokončete párování přes Bluetooth na svém zařízení. Jakmile bude párování myši se zařízením dokončeno, kontrolka zhasne.

Párování s druhým zařízením

1. Stiskem tlačítka Bluetooth přepněte na další kanál.
2. Opakujte kroky 2 a 3 v části *Párování s prvním zařízením* a připojte myš ke druhému zařízení.

Párování Bluetooth na Windows® 7 a 8

1. Klepněte na tlačítko Start, vyberte Ovládací panely > Přidat zařízení.
2. Ze seznamu vyberte klávesnici nebo myš*.
3. Klepně na Pokračovat a postupujte podle pokynů na obrazovce.

Párování Bluetooth na Windows® 10

1. Klepněte na tlačítko Start, vyberte Nastavení > Zařízení > Bluetooth.
2. Ze seznamu vyberte klávesnici nebo myš*.
3. Klepně na Párovat a postupujte podle pokynů na obrazovce.

* RAPOO BT3.0 KB/RAPOO BLE KB/Rapoo BleMouse/RAPOO BT3.0 Mouse

Přepínání mezi spárovanými zařízeními

Stiskem kombinace kláves Fn+1, Fn+2, Fn+3 a Fn+4 na klávesnici přepínáte mezi spárovanými zařízeními.

Stiskem tlačítka Bluetooth na myši přepínáte mezi spárovanými zařízeními.

Klávesnice a myš se připojují k zařízení společně prostřednictvím 2,4GHz přijímače. Prostřednictvím Bluetooth se připojují ke 3 zařízením (klávesnice), resp. ke 2 zařízením (myš).

Obsah je uzamčen

Dokončete, prosím, proces objednávky.

Následně budete mít přístup k celému dokumentu.



Proč je dokument uzamčen? Nahněvat Vás rozhodně nechceme. Jsou k tomu dva hlavní důvody:

- 1) Vytvořit a udržovat obsáhlou databázi návodů stojí nejen spoustu úsilí a času, ale i finanční prostředky. Dělali byste to Vy zadarmo? Ne*. Zakoupením této služby obdržíte úplný návod a podpoříte provoz a rozvoj našich stránek. Třeba se Vám to bude ještě někdy hodit.

**) Možná zpočátku ano. Ale vězte, že dotovat to dlouhodobě nelze. A rozhodně na tom nezbohatneme.*

- 2) Pak jsou tady „roboti“, kteří se přiživují na naší práci a „vysávají“ výsledky našeho úsilí pro svůj prospěch. Tímto krokem se jim to snažíme překazit.

A pokud nemáte zájem, respektujeme to. Urgujte svého prodejce. A když neuspějete, rádi Vás uvidíme!