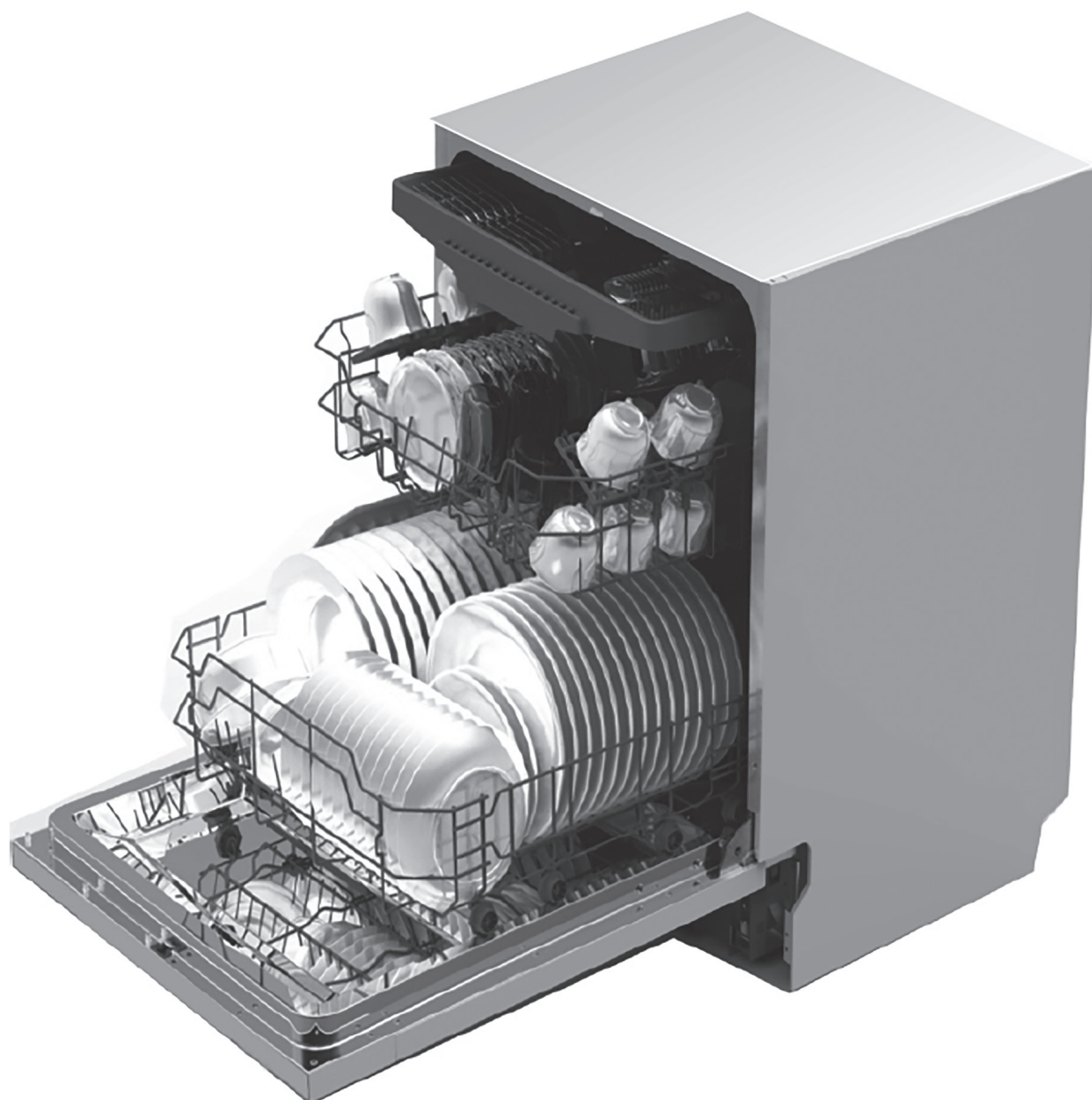


*Myčka nádobí* • NÁVOD K OBSLUZE **CZ** 2 - 35

*Umývačka riadu* • NÁVOD NA OBSLUHU **SK** 36 - 69

*Dishwasher* • INSTRUCTIONS FOR USE **GB** 70 - 103

*Mosogatógép* • HASZNÁLATI ÚTMUTATÓ **H** 104 - 137

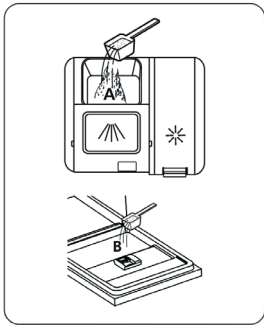


10/11/2020

*eta*

## RYCHLÝ NÁVOD K POUŽITÍ

Podrobný způsob použití viz příslušné části tohoto návodu.

Zapněte spotřebič	Otevřete dvířka. Stisknutím tlačítka On/Off (Zapnuto/Vypnuto) zapněte spotřebič.
Naplněte dávkovač pro mycí prostředek	<p><b>Příhrádka A:</b> Pro každý mycí cyklus.</p> <p><b>Příhrádka B:</b> Pouze pro programy s předmytím (Řiďte se uživatelskými pokyny!)</p> 
Zkontrolujte úroveň leštícího přípravku	<b>Mechanický indikátor C</b> Elektrický indikátor na ovládacím panelu (je-li k dispozici)
Zkontrolujte hladinu regenerační soli	(Pouze u modelů se systémem změkčovače vody). Elektrický indikátor na ovládacím panelu (je-li k dispozici). Pokud na ovládacím panelu nesvítí varovná kontrolka (u některých modelů), můžete odhadnout, kdy dát do změkčovače sůl podle počtu cyklů, který myčka dokončila.
Naplněte košíky	Oškrábejte větší kusy zbytků jídla. Nechte odmočit zbytky připálených potravin na pánvích a poté je vložte do košíků. Viz pokyny k plnění myčky.
Zvolte program	Stiskněte tlačítko programu, dokud se zvolený program neoznačí (viz oddíl pod názvem „Provozní pokyny“)
Spusťte myčku	Otevřete vodní kohoutek, zavřete dveře. Po několika vteřinách začne spotřebič pracovat.

<ul style="list-style-type: none"> <li>Změna programu</li> </ul>	<ol style="list-style-type: none"> <li>Běžící cyklus lze změnit, pouze pokud běží jen krátkou dobu. Jinak již mohlo dojít k vypuštění mycího přípravku a odvedení vody. V takovém případě musí být mycí přípravek znovu přidán.</li> <li>Otevřete dveře. Stiskněte tlačítko programu déle než 3 vteřiny. Poté můžete program změnit na požadované nastavení cyklu. Po nastavení požadovaného programu zavřete dveře. Po několika vteřinách začne spotřebič pracovat.</li> </ol>
<ul style="list-style-type: none"> <li>Přidání zapomenutého nádobí do myčky</li> </ul>	<ol style="list-style-type: none"> <li>Pootevřete dvířka.</li> <li>Jakmile přestanou sprchovací ramena pracovat, můžete dveře otevřít úplně.</li> <li>Přidejte zapomenuté nádobí.</li> <li>Zavřete dvířka.</li> <li>Po několika vteřinách se myčka znovu spustí.</li> </ol>
<ul style="list-style-type: none"> <li>Pokud se spotřebič během mycího cyklu vypne</li> </ul>	<ul style="list-style-type: none"> <li>Pokud během mycího cyklu myčku vypnete, pak po jejím opětovném zapnutí znovu vyberte mycí cyklus a dále s myčkou zacházejte, jako při původním zapnutí.</li> </ul>

**⚠ UPOZORNĚNÍ**

Dvířka otevírejte opatrně. Při otvírání dvířek může unikát horká pára



<p>Vypněte spotřebič</p>	<p>Jakmile mycí cyklus skončí, zazní 8 krát bzučák myčky a poté se myčka zastaví. Vypněte spotřebič tlačítkem On/Off.</p>
--------------------------	---



<p>Zavřete vodní kohoutek, vyložte košíky</p>	<p><b>Upozornění:</b> Před vyložením myčky vyčkejte několik minut (asi 15), abyste nemanipulovali s nádobím a kuchyňskými potřebami, když jsou ještě horné a náchylnější k rozbití. Nádobí se rovněž lépe vysuší. Myčku vykládejte od spodního koše.</p>
---	--

# Obsah je uzamčen

**Dokončete, prosím, proces objednávky.**

**Následně budete mít přístup k celému dokumentu.**



**Proč je dokument uzamčen? Nahněvat Vás rozhodně nechceme. Jsou k tomu dva hlavní důvody:**

- 1) Vytvořit a udržovat obsáhlou databázi návodů stojí nejen spoustu úsilí a času, ale i finanční prostředky. Dělali byste to Vy zadarmo? Ne\*. Zakoupením této služby obdržíte úplný návod a podpoříte provoz a rozvoj našich stránek. Třeba se Vám to bude ještě někdy hodit.

*\*) Možná zpočátku ano. Ale vězte, že dotovat to dlouhodobě nelze. A rozhodně na tom nezbohatneme.*

- 2) Pak jsou tady „roboti“, kteří se přiživují na naší práci a „vysávají“ výsledky našeho úsilí pro svůj prospěch. Tímto krokem se jim to snažíme překazit.

A pokud nemáte zájem, respektujeme to. Urgujte svého prodejce. A když neuspějete, rádi Vás uvidíme!