

DĚKUJEME, ŽE JSTE SI ZAKOUPILI VÝROBEK INDESIT

Přejete-li si získat plnou podporu, zaregistrujte svůj výrobek na www.indesit.com/register

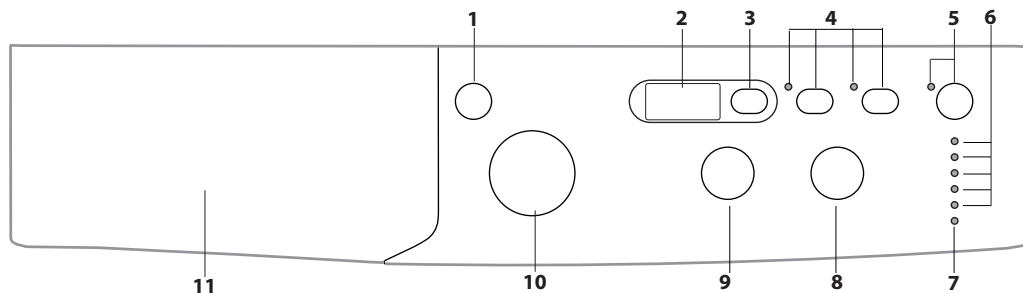


Před použitím spotřebiče si pečlivě přečtěte Bezpečnostní pokyny.

Před použitím pračky musí být přepravní šrouby bezpodmínečně odstraněny. Podrobnější pokyny k jejich odstranění najdete v Pokynech k instalaci.

OVLÁDACÍ PANEĽ

1. Tlačítko ON/OFF
2. DISPLEJ
3. Tlačítko ODLOŽENÝ START
4. FUNKČNÍ tlačítka s kontrolkami
5. Tlačítko s kontrolkou START/PAUSE
6. Kontrolky PRŮBĚHU PRACÍHO CYKLU
7. Kontrolka ZABLOKOVANÁ DVÍŘKA
8. Tlačítko ODSTRĚDOVÁNÍ
9. Tlačítko TEPLoty
10. Otočný ovladač PROGRAMŮ
11. Příhrádka Na Prací Prostředky



TABULKA PROGRAMŮ

Program		Teplota		Max. odstředování (počet otáček)	Max. naplnění (kg)	Trvání (h : m)	Prací a přídavné prostředky			Doporučený prací prostředek		Zbytková vlhkost % (***)	Spotřeba energie kWh	Celkové množství vody v litrech	Teplota prádla °C
		Nastavení	Rozmezí				Předpraní	Praní	Aviváž	Prášek	Tekutý prací prostředek				
1	Smíšené Barevné 59'	40°C	☼ - 40°C	1000	4,0	**	-	●	○	-	✓	-	-	-	-
2	Bavlna 59'	60°C	☼ - 60°C	1000	4,0	**	-	●	○	✓	✓	-	-	-	-
3	Syntetika 59'	30°C	☼ - 30°C	1000	2,5	**	-	●	○	-	✓	-	-	-	-
4	Denně 45'	40°C	☼ - 40°C	1000	2,0	**	-	●	○	-	✓	-	-	-	-
5	Smíšené 30'	30°C	☼ - 30°C	800	2,0	0:30	-	●	○	-	✓	73	0,12	26	27
6	Expres 20'	20°C	☼ - 20°C	800	1,0	**	-	●	○	-	✓	-	-	-	-
7	Bavlnu (2)	40°C	☼ - 60°C	1000	4,0	2:30	-	●	○	✓	✓	60	0,70	45	37
8	Syntetika (3)	40°C	☼ - 60°C	1000	2,5	1:25	-	●	○	✓	✓	42	0,42	30	38
9	Vlna	40°C	☼ - 40°C	800	1,0	**	-	●	○	-	✓	-	-	-	-
10	Eco 40-60 (1)	40 °C	40°C	951	4,0	2:57	-	●	○	✓	✓	63	0,85	38	36
				951	2,0	2:20	-	●	○	✓	✓	63	0,48	36	36
				951	1,0	2:20	-	●	○	✓	✓	63	0,44	36	38
11	20°C	20°C	☼ - 20°C	1000	4,0	1:25	-	●	○	-	✓	64	0,16	25	22
12	Bílé	60°C	☼ - 90°C	1000	4,0	1:55	●+90°	●	○	✓	✓	64	0,56	41	55
13	Hedvábí/Záclony	30°C	☼ - 30°C	0	1,0	**	-	●	○	-	✓	-	-	-	-
14	Sportovní oděv	40°C	☼ - 40°C	600	1,5	**	-	●	○	-	✓	-	-	-	-
15	Máchání + Odstředování	-	-	1000	4,0	**	-	-	○	-	-	-	-	-	-
16	Odstředování + Odčerpání vody*	-	-	1000	4,0	**	-	-	-	-	-	-	-	-	-
7	Eko Bavlna (4)	60 °C	60 °C	1000	4,0	2:40	-	●	○	✓	✓	62	0,7	26	-
		40 °C	40 °C	1000	4,0	2:30	-	●	○	✓	✓	60	0,70	45	-

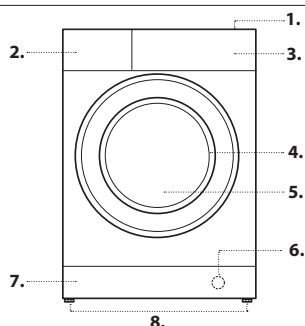
● Požadované dávkování ○ Volitelné dávkování

Doba trvání cyklu uvedená na displeji nebo v návodu představuje odhad vypočítaný na základě standardních podmínek. Skutečná doba se může měnit v závislosti na četných faktorech, jako např. teplotě a tlaku vody na přívodu, teplotě prostředí, množství pracího prostředku, množství a druhu prádla, vyvážení prádla a zvolené volitelné funkce. Hodnoty uvedené pro jiné programy než Eco 40-60 jsou pouze orientační.

1) Eco 40-60 - zkušební prací cyklus v souladu s nařízením EU Ecodesign 2019/2014. Nejúčinnější program ve smyslu spotřeby energie a vody pro praní běžně zašpiněného bavlněného prádla. Poznámka: hodnoty rychlosti otáček zobrazené na displeji se mohou mírně odlišovat od hodnot v tabulce.

POPIS VÝROBKU

1. Pracovní plocha
2. Příhrádka na prací prostředky
3. Ovládací panel
4. Rukojeť
5. Dvířka
6. Vypouštěč čerpadlo (za podstavcem)
7. Podstavec (odstranitelný)
8. Nastavitelné nožky (2)



Pro všechny subjekty provádějící zkoušky:

- 2) Dlouhý program bavlna: nastavte program 7 na teplotu 40 °C.
- 3) Dlouhý program syntetika: nastavte program 8 na teplotu 40 °C.

4) Eko Bavlna - kušební prací cyklus v souladu s nařízením 1061/2010. Nastavte prací cyklus 7 při teplotě 40 °C nebo 60 °C, aby byl umožněn přístup k tomuto cyklu.

* Zvolením programu 16 a vypnutím odstředování pračka pouze vypustí vodu.

** Doba trvání pracích programů je možné kontrolovat na displeji.

*** Po konci programu a odstředování na maximální rychlost ve výchozím nastavení programu.

PŘIHRÁDKA NA PRACÍ PROSTŘEDKY

Vanička 1: Prací prostředek (práškový) pro předpraní

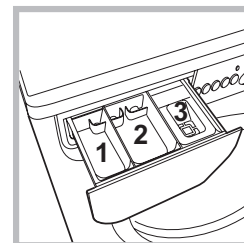
Vanička 2: Prací prostředek (práškový anebo tekutý) pro praní

Tekutý prací prostředek se nalévá pouze těsně před uvedením do chodu.

Vanička 3 : Přídavné prostředky (aviváž, atd.) Aviváž nesmí vytékat z mřížky.

Poznámka: V případě použití „pracích tablet“ se doporučuje vždy dodržovat pokyny výrobce.

! Pro předpírku a praní při teplotě vyšší než 60 °C používejte práškové prací prostředky pro bílé bavlněné prádlo. ! Dodržujte pokyny uvedené na obalu pracího prostředku.



PROGRAMY

Dodržujte doporučení uvedená na symbolech pro praní. Hodnota uvedená na symbolu představuje maximální doporučenou teplotu pro praní daného kusu prádla.



Smíšené Barevné 59'

pro společné praní smíšeného a barevného prádla.

Bavlna 59'

cyklus navržený pro praní bavlněného, převážně bílého prádla. Lze jej používat i s pracím práškem.

Syntetika 59'

pro praní středně špinavého prádla ze syntetických vláken (jako například polyesteru, polyakrylu, viskózy atd.) nebo směsí s bavlnou.

Denně 45'

krátký cyklus pro praní choulostivého bavlněného prádla.

Smíšené 30'

krátký cyklus pro společné praní bílého i barevného bavlněného i syntetického prádla.

Expres 20'

program, který osvěží vaše prádlo za pouhých 20 minut.

Bavlnu

pro praní středně až velmi špinavých ručníků, spodního prádla, ubrusů atd. z bavlny a odolného lnu.

Syntetika

specifický cyklus pro praní oblečení ze syntetických tkanin. U odolnějších nečistot lze zvýšit teplotu až do 60° a použít také prací prášek.

Vlna

S programem 9 je možné prát v pračce všechny druhy vlněného prádla, také ty, které jsou označené visačkou „prát pouze v ruce“ . Pro dosažení optimálních výsledků používejte specifický prací prostředek a nepřekračujte 1 kg prádla.

Eco 40-60

Pro praní běžně zašpiněného bavlněného prádla s možností praní při 40 °C nebo 60 °C společně ve stejném cyklu. Toto je standardní program na bavlnu a nejúčinnější ve smyslu spotřeby vody a energie.

20°C

Pro praní mírně zašpiněného bavlněného prádla při teplotě 20 °C.

Bílé

mimořádně znečištěné bílé prádlo.

Hedvábí/Záclony

použijte příslušný program pro praní všeho prádla z hedvábí.

Doporučujeme použití pracího prostředku pro choulostivé prádlo.

Sportovní oděv

cyklus vhodný pro společné praní sportovního prádla, včetně ručníku z tělocvičny, s ohledem na vlákna (vycházejte z pokynů uvedených na visačkách na oblečení).

Máchání + Odstředování

cyklus slouží k máchání a odstředování.

Odstředování + Odčerpání vody

cyklus slouží k odstředování a vypouštění vody.

Eko Bavlna

Pro praní běžně zašpiněného bavlněného prádla. Při 40 °C a 60 °C.

DISPLEJ

slouží k zobrazení doby trvání různých programů, které jsou k dispozici, a po zahájení cyklu i zbývající doby ukončení probíhajícího programu; v případě nastavení ODLOŽENÝ START bude zobrazena doba chybějící do zahájení zvoleného programu.

KONTROLKY

Kontrolky jsou zdrojem důležitých informací. Informují nás o následujících skutečnostech:

Kontrolka aktuální fáze pracího programu:

Po zvolení a zahájení požadovaného pracího cyklu dojde k postupnému rozsvícení kontrolky informující o jeho průběhu.

Praní

Máchání

Odstředování

Odčerpání vody

Ukončení praní

KONTROLKA ZABLOKOVANÁ DVÍŘKA

Rozsvícená kontrolka signalizuje zablokování dvířek. Aby se předešlo poškození, před otevřením dvířek je třeba vyčkat, než kontrolka zhasne. Pro otevření dvířek v průběhu pracího cyklu stiskněte tlačítko START/PAUSE >||; až kontrolka zhasne, dvířka lze otevřít.

PRVNÍ POUŽITÍ

Po instalaci pračky je před prvním použitím třeba provést jeden prací cyklus

s použitím pracího prostředku bez prádla s nastavením programu „2“.

KAŽDODENNÍ POUŽITÍ

Připravte prádlo a dodržujte doporučení uvedená v kapitole „RADY A DOPORUČENÍ“.

- Zapněte pračku stisknutím tlačítka ON/OFF . Všechny kontrolky se na několik vteřin rozsvítí. Poté zůstanou svítit jen ty kontrolky, které se týkají nastavení zvoleného programu, a kontrolka START/PAUSE >|| bude blikat - Otevřete dvířka. Naplňte pračku prádlem, přičemž dbejte toho, aby nedošlo k překročení hmotnosti prádla uvedené v tabulce programů.

- Vytáhněte příhrádku a způsobem popsáním v kapitole „PŘÍHRÁDKA NA PRACÍ PROSTŘEDEK“ vložte do příslušných vaniček prací prostředek.

- Zavřete dvířka.

- Voličem PROGRAMŮ vyberte požadovaný prací program.

- Nastavte požadovanou teplotu.

- Nastavte požadované odstředění.

- Zvolte požadované funkce.

- Stisknutím tlačítka START/PAUSE >|| se spustí prací program, zeleně se rozsvítí příslušná kontrolka a dvířka se zablokuji (rozsvícená kontrolka).

PŘERUŠENÍ PROGRAMU - PAUZA

Přejete-li si praní přerušit, stiskněte tlačítko START/PAUSE >||; kontrolka začne oranžově blikat. Pokud kontrolka nesvítí, je možné otevřít dvířka. Pro pokračování v praní tam, kde bylo přerušeno, opětovně stiskněte tlačítko START/PAUSE >||.

OTEVŘENÍ DVÍŘEK V PŘÍPADĚ POTŘEBY

Po spuštění programu se rozsvítí kontrolka signalizující, že dvířka nelze otevřít. Během pracího cyklu zůstanou dvířka zablokovaná. Pro otevření dvířek během programu, například chcete-li některé prádlo přidat nebo odstranit, stiskněte tlačítko START/PAUSE >||, čímž dojde k jeho přerušení; kontrolka začne oranžově blikat. Pokud kontrolka nesvítí, je možné otevřít dvířka. Pro pokračování v programu opětovně stiskněte tlačítko START/PAUSE >||.

ZMĚNA PRACÍHO PROGRAMU V JEHO PRŮBĚHU

Pro změnu programu v jeho průběhu přerušte chod pračky stisknutím tlačítka START/PAUSE >|| (příslušná kontrolka bude oranžově blikat); poté zvolte požadovaný cyklus a znovu stiskněte tlačítko START/PAUSE >||. ! Přejete-li si zrušit již zahájený cyklus, stiskněte a podržte tlačítko ON/OFF . Cyklus bude přerušen a pračka se vypne.

UKONČENÍ PROGRAMU

Bude oznámeno zobrazením nápisu „END“ na displeji; až kontrolka zhasne, bude možné otevřít dvířka. Otevřete dvířka, vytáhněte prádlo a pračku vypněte. Otevřete dvířka a pračku vypněte. Jestliže nestisknete tlačítko ON/OFF , pračka se automaticky vypne asi po 10 minutách.

VOLITELNÉ FUNKCE

- V případě, že zvolená funkce není kompatibilní s nastaveným pracím programem, příslušná kontrolka začne blikat a funkce nebude aktivována.

- V případě, že zvolená funkce není kompatibilní s jinou předem zvolenou funkcí, kontrolka první funkce bude blikat a bude aktivována pouze druhá, přičemž kontrolka zvolené funkce se rozsvítí stálým světlem.

Odložený start

Pro nastavení odloženého startu zvoleného programu stiskněte příslušné tlačítko až do dosažení požadované doby odložení. Po zvolení této volitelné funkce se zobrazí symbol . Zrušení odloženého startu se provádí stisknutím tlačítka až do zobrazení nápisu OFF.

Extra Wash

Pro velmi znečištěné prádlo aktivujte možnost Extra Wash v případech, kdy je kompatibilní. Po stisknutí tlačítka této možnosti cyklus automaticky přizpůsobí všechny parametry praní a přejde na delší cyklus. Tato možnost ponechá nezměněnou teplotu, zatímco odstředování bude automaticky nastaveno na maximální úroveň. Uživatel může vždy změnit nastavení odstředování na požadovanou hodnotu.

Energy Saver

Funkce Energy Saver přispívá k energetické úspoře tím, že neohřívá vodu použitou pro praní prádla – jedná se o výhodu pro životní prostředí i pro účet za elektrickou energii. Zesílený účinek a optimalizovaná spotřeba vody vskutku zaručují optimální výsledky během stejné průměrné doby odpovídající standardnímu cyklu. Pro dosažení lepších výsledků praní se doporučuje použít tekutý prací prostředek.


Teploty

Otáčením otočného ovladače TEPLoty se nastavuje teplota praní (viz Tabulka programů).

Teplota může být postupně snižována až po praní ve studené vodě (❄). Zařízení automaticky zabrání nastavení vyšší teploty, než je maximální teplota pro každý prací program.

Odstředování

Otáčením otočného ovladače ODSTŘEDOVÁNÍ se nastavuje rychlost odstředování zvoleného pracího programu.

Rychlost odstředování může být snížena nebo může být odstředování vyloučeno volbou symbolu .

Zařízení automaticky zabrání odstředování vyšší rychlostí, než je maximální rychlost pro každý prací program.

RADY A DOPORUČENÍ

Roztřídte prádlo podle:

Typu tkaniny (bavlna, směsná vlákna, syntetika, vlna, prádlo určené k ručnímu praní). Barvy (oddělte barevné prádlo od bílého, nové prádlo perte zvlášť). Choulostivosti (malé oděvy, například nylonové punčochy, a prádlo s háčky, například podprsenky, vložte do látkového pytlíku).

Vyprázdněte kapsy

Předměty jako mince či zapalovače mohou poškodit pračku a buben. Zkontrolujte knoflíky.

Dodržujte doporučení pro dávkování / aditiva

Optimalizuje výsledek vyčištění, zamezuje dráždění z důvodu zbytků přebytečného pracího prostředku v prádle a šetří peníze díky zamezení nadbytečného pracího prostředku.

Používejte nízkou teplotu a delší trvání

Nejúčinnější programy ve smyslu spotřeby energie jsou obecně ty, které probíhají při nižších teplotách a trvají déle.

Dozdržujte míru naplnění

Plňte svou pračku do kapacity uvedené v „TABULKA PROGRAMŮ“, abyste šetřili vodu a energii.

Hluk a obsah zbylé vlhkosti

Jsou ovlivněny otáčkami odstředování: čím vyšší jsou otáčky ve fázi odstředování, tím větší je hluk a tím nižší je obsah zbylé vlhkosti.

UDRŽBA A PEČE

Je-li třeba vykonat jakékoli čištění či údržbu, vypněte pračku a odpojte ji od elektřiny a přívodu vody. Nepoužívejte k čištění pračky hořlavé kapaliny. (Pračku pravidelně čistěte a zajistěte její údržbu (nejméně čtyřikrát ročně).

Odpojení od přívodu vody a elektřiny

Po každém praní zatáhněte vodovodní kohoutek. Tímto způsobem dochází ke snížení opotřebení pračky a ke odstranění nebezpečí úniku vody.

Před zahájením čištění pračky a během údržby je třeba vytáhnout zástrčku přívodního kabelu ze zásuvky.

Čištění pračky

Vnější části a části z gumy se mohou čistit hadrem navlženým ve vlažné vodě a saponátu. Nepoužívejte rozpouštědla ani abrazivní látky.

Čištění přihrádky na prací prostředky

Umyjte ji pod tekoucí vodou; přihrádku je třeba čistit často.

Zacházení s dvířky a bubnem

Dvířka ponechte pokaždé pootvěřená, aby se zabránilo tvorbě nepříjemných pachů.

Čištění čerpadla

Součástí pračky je samočisticí čerpadlo, které nevyžaduje údržbu. Může se však stát, že se v jeho vstupní části, která slouží k jeho ochraně a nachází se v jeho spodní části, zachytí drobné předměty (mince, knoflíky).

! Ujistěte se, že byl prací cyklus ukončen a vytáhněte zástrčku ze zásuvky. Přístup ke vstupní části čerpadla:

1. Sejměte krycí panel na přední straně pračky zatlačením na jeho střed a následným zatlačením směrem dolů z obou stran; poté jej vytáhněte;
2. odšroubujte víko vypouštěcího čerpadla jeho otočením proti směru hodinových ručiček: je normální, pokud z něj vyteče trocha vody;
3. dokonale vyčistěte vnitřek;
4. zašroubujte víko zpět;
5. namontujte zpět panel; před jeho zatlačením do pračky se ujistěte, že došlo ke správnému zachycení háčků do příslušných podélných otvorů.

Kontrola přívodní hadice

Přívodní hadici je třeba kontrolovat aspoň jednou za rok. Pokud jsou v ní praskliny nebo trhliny, je třeba ji vyměnit - silný tlak působící na hadici během pracího cyklu by mohl způsobit její náhlé roztržení.

! Nikdy nepoužívejte již jednou použité hadice.

SYSTÉM AUTOMATICKÉHO VYVÁŽENÍ NÁPLNĚ

Před každým odstředováním buben provede otáčení rychlostí lehce převyšující rychlost praní, aby se odstranily vibrace a aby se náplň rovnoměrně rozložila. V případě, že po několikanásobných pokusech o vyvážení prádlo ještě nebude správně vyváжено, zařízení provede odstředování nižší rychlostí, než je přednastavená rychlost. Při nadměrném nevyvážení pračka provede namísto odstředování vyvážení. Pro dosažení rovnoměrnějšího rozložení náplně a jejího správného vyvážení se doporučuje míchat velké a malé kusy prádla.

PŘÍSLUŠENSTVÍ

Kontaktujte naše servisní služby a zeptejte se, zda je následující příslušenství k dispozici pro tento model pračky.

Sada k upevnění sušičky na pračku

Pomocí tohoto příslušenství lze sušičku upevnit k horní části pračky, ušetřit tak prostor a usnadnit vkládání prádla do sušičky a jeho vytahování.

PŘEPRAVA A MANIPULACE

Nezvedejte pračku za horní plochu.

Odpojte zástrčku z elektrické zásuvky a uzavřete vodovodní kohoutek. Zkontrolujte, zda jsou dvířka i přihrádka na prací prostředky dobře

uzavřeny. Odpojte přívodní hadici od vodovodního kohoutku a poté odpojte vypouštěcí hadici. Vypusťte z hadic veškerou zbylou vodu a upevněte je tak, aby se během přepravy nepoškodily. Opětovně namontujte šrouby určené k přepravě. Proveďte postup pro odstranění přepravních šroubů popsany v „Pokynech pro instalaci“ v opačném sledu.

Obsah je uzamčen

Dokončete, prosím, proces objednávky.

Následně budete mít přístup k celému dokumentu.



Proč je dokument uzamčen? Nahněvat Vás rozhodně nechceme. Jsou k tomu dva hlavní důvody:

- 1) Vytvořit a udržovat obsáhlou databázi návodů stojí nejen spoustu úsilí a času, ale i finanční prostředky. Dělali byste to Vy zadarmo? Ne*. Zakoupením této služby obdržíte úplný návod a podpoříte provoz a rozvoj našich stránek. Třeba se Vám to bude ještě někdy hodit.

**) Možná zpočátku ano. Ale vězte, že dotovat to dlouhodobě nelze. A rozhodně na tom nezbohatneme.*

- 2) Pak jsou tady „roboti“, kteří se přiživují na naší práci a „vysávají“ výsledky našeho úsilí pro svůj prospěch. Tímto krokem se jim to snažíme překazit.

A pokud nemáte zájem, respektujeme to. Urgujte svého prodejce. A když neuspějete, rádi Vás uvidíme!