

# 5 in 1 Creative Trimmer PC200-20

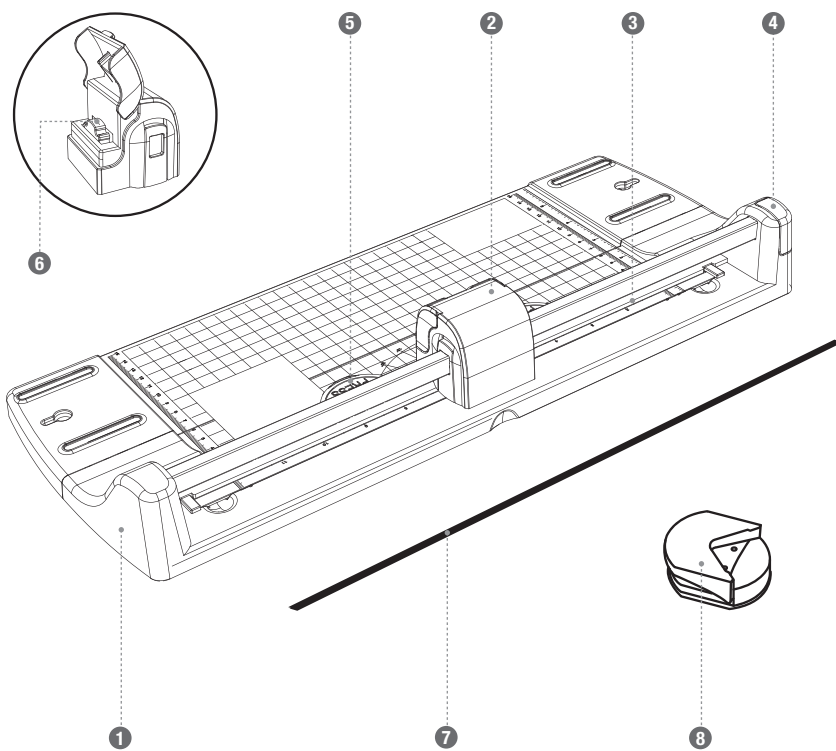
Peach 



**Bedienungsanleitung**  
**Instruction Manual**  
**Mode d'emploi**  
**Instruzioni per l'uso**  
**Instrucciones de servicio**  
**Návod k obsluze**  
**Návo na použitie**  
**Instrukcja obsługi**

Peach 

# 5 in 1 Creative Trimmer PC200-20



## Wichtige Sicherheitshinweise - Für künftige Verwendung aufbewahren

Vor Gebrauch bitte die Bedienungsanleitung lesen!  
Bedienungsanleitung bitte sorgfältig aufbewahren!

- Vorsicht Verletzungsgefahr! Das Produkt gehört nicht in Kinderhände. Dieses Produkt ist kein Spielzeug! Dieses Produkt sollte von Kindern nicht ohne Aufsicht benutzt werden.
- Lebens- und Unfallgefahr für Kleinkinder und Kinder!
- Lassen Sie Kinder niemals unbeaufsichtigt mit dem Verpackungsmaterial.

■ Es besteht Erstickungsgefahr durch Verpackungsmaterial. Kinder unterschätzen häufig die Gefahren. Halten Sie Kinder stets vom Produkt fern.

Dieses Produkt kann von Kindern ab 8 Jahren und darüber, sowie von Personen mit verringerten physischen, sensorischen oder mentalen Fähigkeiten oder Mangel an Erfahrung und Wissen benutzt werden, wenn sie beaufsichtigt werden oder bezüglich des sicheren Gebrauchs des Produkts unterwiesen wurden und die daraus resultierenden Gefahren verstehen.

Kinder dürfen nicht mit dem Produkt spielen.

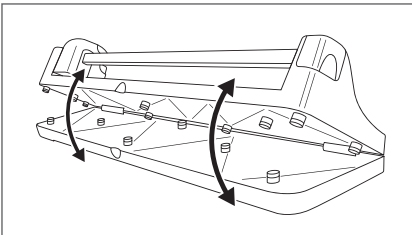
## Teile-Beschreibung

- 1 Grundplatte
- 2 Schneidkopf
- 3 Führungsschiene
- 4 Endkappe
- 5 Druckplatte
- 6 Klingenwählrad
- 7 Schneidmatte
- 8 Eckenrunder

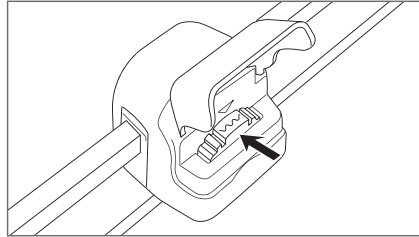
## Bedienung des Creative Trimmers

Entfernen Sie alle Heft- oder Büroklammern von dem Dokument, das Sie zuschneiden möchten.

Klappen Sie die Grundplatte aus und stellen Sie sie auf eine stabile Arbeitsplatte.



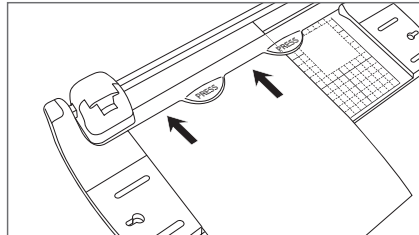
Öffnen Sie die transparente Abdeckung am Schneidkopf und wählen Sie die gewünschte Schneidklinge durch Drehen des silberfarbenen Klingenwählrades.



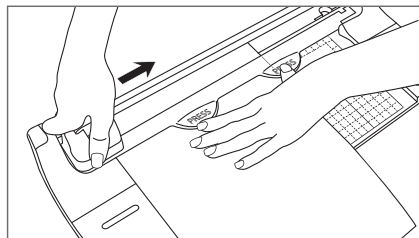
Wenn Sie die transparente Abdeckung schließen, wird die gewünschte Schneidklinge arretiert. Falls sich die Abdeckung nicht vollständig schließen lässt, justieren Sie bitte das Wählrad.

Schieben Sie den Schneidkopf an das eine Ende der Führungsschiene.

Positionieren Sie das Dokument unter der transparenten Druckplatte.



Drücken Sie mit einer Hand auf die Druckplatte, um das Dokument festzuklemmen.



Drücken Sie mit der anderen Hand fest auf den Schneidkopf, während Sie ihn der Führungsschiene entlang führen.

**Hinweis:** Wenn Sie mehrere Dokumente zuschneiden, ist ein erhöhter Druck erforderlich.

# Obsah je uzamčen

**Dokončete, prosím, proces objednávky.**

**Následně budete mít přístup k celému dokumentu.**



**Proč je dokument uzamčen? Nahněvat Vás rozhodně nechceme. Jsou k tomu dva hlavní důvody:**

- 1) Vytvořit a udržovat obsáhlou databázi návodů stojí nejen spoustu úsilí a času, ale i finanční prostředky. Dělali byste to Vy zadarmo? Ne\*. Zakoupením této služby obdržíte úplný návod a podpoříte provoz a rozvoj našich stránek. Třeba se Vám to bude ještě někdy hodit.

*\*) Možná zpočátku ano. Ale vězte, že dotovat to dlouhodobě nelze. A rozhodně na tom nezbohatneme.*

- 2) Pak jsou tady „roboti“, kteří se přiživují na naší práci a „vysávají“ výsledky našeho úsilí pro svůj prospěch. Tímto krokem se jim to snažíme překazit.

A pokud nemáte zájem, respektujeme to. Urgujte svého prodejce. A když neuspějete, rádi Vás uvidíme!