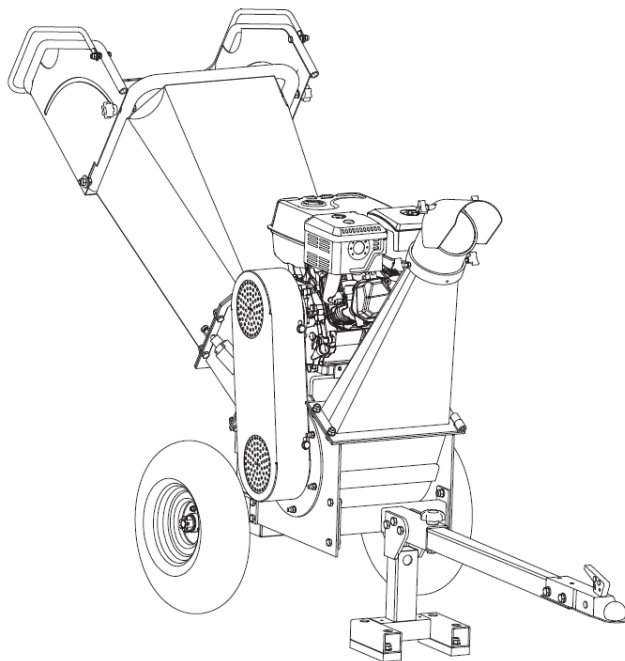


Pečlivě uschovejte tento návod

Přeloženo z anglického originálu 2020



Návod k používání DRTIČ DŘEVA

Model: VEGA CH1214

Sériové číslo:

Oba údaje model a sériové číslo naleznete na hlavním štítku. Zaznamenejte si je pro budoucí použití.

Před použitím stroje si pro vaši bezpečnost přečtěte a prostudujte tento návod.

OBSAH

Úvod.....	3
Symboly.....	4
Bezpečnost.....	6
Zásady při používání motoru.....	8
Čištění.....	11
Obsah balení.....	12
Montáž.....	13
Popis a ovládání.....	16
Obsluha.....	17
Provoz.....	19
Transport.....	21
Údržba.....	22
Skladování.....	28
Řešení problémů.....	30
Partlist.....	32

Úvod

Drtič dřeva je benzínem poháněný stroj, který zpracuje dřevo na drť.

Váš nový drtič splní všechny vaše očekávání. Byl vyroben dle přísných norem kvality tak , aby splňoval vynikající výkonnostní kritéria. Zjistíte, že Váš nový výrobek se snadno a bezpečně ovládá a při náležitě péči Vám bude poskytovat spolehlivé služby po mnoho let.



Před použitím si pečlivě přečtete celý tento návod k používání. Věnujte zvláštní pozornost upozorněním a varováním.

Výrobce motoru odpovídá za všechny problémy související s výkonem motoru, zárukou specifikací a servisem. Spolu s tímto návodem uschovejte i návod na motor.

SPECIFIKACE:

Model	CH1065
Motor	Loncin 420 ccm 10.3 kW
Maximální průměr větví	120 mm
Nožový válec	240 mm
Rychlost disku	2500 ot/min
Nože	300 x 55 mm
Plnicí otvor	295 x 155 mm
Násypka	380 x 440 mm
Pneumatiky	Pneumatic 4.80-4
Hladina akustického tlaku	96 db(A) k=3 db(A)
Hladina akustického výkonu	116 db(A) k=3 db(A)
Váha	185.0 kg

ŽIVOTNÍ PROSTŘEDÍ



Na konci životnosti stroje jej **nelikvidujte jako běžný domovní odpad**. Veškeré součástky, hadice a obaly roztřídte a musíte jej odnést do recyklačního střediska nebo k prodejci nabízejícímu tuto službu.



Obsah je uzamčen

Dokončete, prosím, proces objednávky.

Následně budete mít přístup k celému dokumentu.



Proč je dokument uzamčen? Nahněvat Vás rozhodně nechceme. Jsou k tomu dva hlavní důvody:

- 1) Vytvořit a udržovat obsáhlou databázi návodů stojí nejen spoustu úsilí a času, ale i finanční prostředky. Dělali byste to Vy zadarmo? Ne*. Zakoupením této služby obdržíte úplný návod a podpoříte provoz a rozvoj našich stránek. Třeba se Vám to bude ještě někdy hodit.

**) Možná zpočátku ano. Ale vězte, že dotovat to dlouhodobě nelze. A rozhodně na tom nezbohatneme.*

- 2) Pak jsou tady „roboti“, kteří se přiživují na naší práci a „vysávají“ výsledky našeho úsilí pro svůj prospěch. Tímto krokem se jim to snažíme překazit.

A pokud nemáte zájem, respektujeme to. Urgujte svého prodejce. A když neuspějete, rádi Vás uvidíme!