



NÁVOD NA OBSLUHU
NÁVOD K OBSLUZE



DAB270



Nelikvidujte tento výrobok na konci jeho životného cyklu spolu s bežným domovým odpadom.

Odovzdajte ho na zbernom dvore pre recykláciu elektrických a elektronických zariadení. Tento význam má symbol na výrobku, návodu na obsluhu alebo na balení.

Materiály je možné podľa ich označenia opätovne použiť. Opätovným použitím, recykláciou alebo inými spôsobmi využitia starých zariadení, významne prispievate k ochrane nášho životného prostredia.

Viac informácií o zberných dvoroch vám poskytne príslušný miestny úrad.

	VAROVANIE	
Nebezpečenstvo úrazu elektrickým prúdom		
Neotvárajte!		
<p><small>Upozornenie: Nesnímajte kryt (ani zadnú časť), aby ste znížili nebezpečenstvo úrazu elektrickým prúdom. Vo vnútri nie sú žiadne diely, ktoré by mohli používať opraviť sám. Opravy zverte kvalifikovaným servisným pracovníkom.</small></p>		



Tento symbol označuje prítomnosť nebezpečného napätia vo vnútri krytu, ktoré je dostatočne vysoké na to, aby predstavovalo nebezpečenstvo úrazu elektrickým prúdom.



Tento symbol označuje, že na zariadení sú k dispozícii pokyny na obsluhu a údržbu



Použitie batérie predstavujú nebezpečný odpad a NESMÚ byť likvidované spolu s domovým odpadom! Ako spotrebiteľia ste z právneho hľadiska povinní odovzdať všetky batérie na zaistenie ekologickej šetrnej recyklácie – bez ohľadu na to, či batérie obsahujú škodlivé látky alebo nie*.

Odovzdajte batérie bezplatne na miestnom verejnom zbernom dvore, alebo v predajniach, ktoré príslušný druh batérií predávajú.

Odovzdávajte len úplne vybité batérie

*Označenie Cd = kadmium, Hg = ortuť, Pb = olovo

- Používajte len batérie bez obsahu ortuti a kadmia.
- Použitie batérie sú nebezpečným odpadom a NESMÚ sa likvidovať spolu s domovým odpadom!!!
- Batérie uchovávajte mimo dosahu detí. Deti by mohli batérie prehltnúť.
- Ak bola batéria prehltnutá, ihneď kontaktujte lekára.
- Pravidelne kontrolujte batérie, aby nedošlo k úniku elektrolytu.
- Batérie nesmú byť vystavené nadmernému teplu, napríklad slnečnému žiareniu, ohňu a podobne.
- UPOZORNENIE: V prípade nesprávneho vlozenia batérie, hrozí nebezpečenstvo explózie.
- Pri výmene použite rovnaké alebo podobné batérie



Aby ste predišli možnému poškodeniu sluchu, nepočúvajte s vysokou hlasitosťou dlhší čas

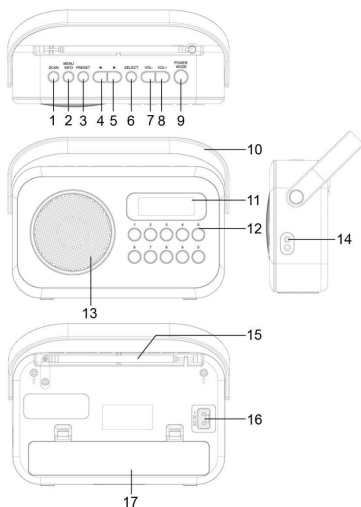
- Zariadenie používajte len v suchom vnútornom prostredí.
- Chráňte zariadenie pred vlhkosťou.
- Toto zariadenie je určené pre mierne klimatické oblasti, nie je vhodné pre použitie v tropických klimatických pásmach.
- Na zariadenie by sa nemali umiestňovať žiadne predmety naplnené tekutinami, ako sú napríklad vázy.

Pokyny ohľadom bezpečnosti, ochrany životného prostredia a nastavenia

- Na odpojenie sa používa elektrická zástrčka, mala by preto zostať vždy prístupná.
- Zariadenie pripájajte len k správne namontovanej a uzemnenej elektrickej zásuvke. Skontrolujte, či napätie zodpovedá technickým údajom uvedeným na typovom štítku.
- Zaisťte, aby napájací kábel zostal v priebehu prevádzky suchý. Napájací kábel nepricviknite ani iným spôsobom nepoškodíte.
- Poškodený napájací kábel alebo zástrčku je potrebné nechať ihneď vymeniť v autorizovanom servisnom stredisku.
- V prípade búrky, zariadenie ihneď odpojte od elektrického napájania.
- Deti by mali zariadenie používať pod dohľadom rodičov.
- Zariadenie čistite len suchou tkaninou.
- **NEPOUŽÍVAJTE ČISTIACE PROSTRIEDKY ani ABRAZÍVNE TKANINY!**
- Zariadenie nevystavujte priamemu slnečnému žiareniu ani iným zdrojom tepla.
- Zariadenie umiestnite na miesto s dostatočným vetraním, aby nedochádzalo k prehrievaniu.
- Nezakrývajte vetracie otvory!
- Umiestnite zariadenie na bezpečné miesto bez vibrácií.
- Umiestnite zariadenie čo najďalej od počítačov a mikrovlnných rúr. V opačnom prípade by mohlo dochádzať k rušeniu príjmu rádiového signálu.
- Neotvárajte ani neopravujte kryt. Nie je to bezpečné a došlo by k porušeniu platnosti záruky. Opravy môže vykonávať len autorizované servisné/zákaznícke stredisko.
- Na zariadenie by sa nemali umiestňovať zdroje otvoreného ohňa, ako sú napríklad horiace sviečky.
- Ak je potrebné prepraviť zariadenie, uložte ho do jeho pôvodného obalu. Pre tento účel si odložte balenie.
- V prípade poruchy v dôsledku elektrostatického výboja, odpojte a opätovne pripojte napájací kábel.
- Ak nebudete používať zariadenie dlhší čas, odpojte ho od zdroja napájania odpojením zástrčky napájacieho kábla. Tým sa zabráni riziku vzniku požiaru.

UMIESTNENIE OVLÁDACÍCH PRVKOV

- 1 Tlačidlo SCAN
- 2 Tlačidlo MENU / INFO
- 3 Tlačidlo PRESET
- 4 Tlačidlo PREVIOUS ◀
- 5 Tlačidlo NEXT ▶
- 6 Tlačidlo SELECT
- 7 Tlačidlo VOLUME -
- 8 Tlačidlo VOLUME +
- 9 Tlačidlo POWER / MODE
- 10 Rukoväť
- 11 Displej
- 12 Tlačidlo PRESET BUTTON 1-10
- 13 Reproduktor
- 14 Konektor na pripojenie slúchadiel
- 15 Anténa
- 16 Konektor na pripojenie sieťového kábla
- 17 Priestor pre batérie



INŠTALÁCIA

OBSAH BALENIA

- Zariadenie
- Návod na obsluhu
- Sieťový kábel

NAPÁJANIE

- Skontrolujte, či sa napätie vo vašej sieti zhoduje s napätím uvedeným na typovom štítku zariadenia.
- Pripojte dodávaný sieťový kábel k správne nainštalovanej zásuvke a k zariadeniu.

POUŽÍVANIE S BATÉRIAMI

1. Otvorte kryt priestoru pre batérie v zadnej časti zariadenia.
2. Vložte 3 batérie typu LR14 (veľkosť „C“, UM-2) 1,5 V. Dbajte na správnu polaritu (je vyznačená v priestore na batérie)
3. Zatvorte kryt priestoru batérií.

Obsah je uzamčen

Dokončete, prosím, proces objednávky.

Následně budete mít přístup k celému dokumentu.



Proč je dokument uzamčen? Nahněvat Vás rozhodně nechceme. Jsou k tomu dva hlavní důvody:

- 1) Vytvořit a udržovat obsáhlou databázi návodů stojí nejen spoustu úsilí a času, ale i finanční prostředky. Dělali byste to Vy zadarmo? Ne*. Zakoupením této služby obdržíte úplný návod a podpoříte provoz a rozvoj našich stránek. Třeba se Vám to bude ještě někdy hodit.

**) Možná zpočátku ano. Ale vězte, že dotovat to dlouhodobě nelze. A rozhodně na tom nezbohatneme.*

- 2) Pak jsou tady „roboti“, kteří se přiživují na naší práci a „vysávají“ výsledky našeho úsilí pro svůj prospěch. Tímto krokem se jim to snažíme překazit.

A pokud nemáte zájem, respektujeme to. Urgujte svého prodejce. A když neuspějete, rádi Vás uvidíme!