

497313 HP 600 PRO TV sluchátka

Děkujeme, že jste si vybrali produkt Meliconi.



Bezdrátové vysokofrekvenční stereofonní sluchátka HP600 Pro Meliconi využívá pokročilou technologii bezdrátového přenosu zvuku a umožňuje poslouchat vysoce kvalitní stereofonní zvuk z nejoblíbenějších zařízení pro reprodukci zvuku, až do výše 100 metrů v terénu otevřeném, což dává naprostou svobodu pohybu.

Signál je schopen procházet zdmi a stropy. Vysílač lze připojit k televizoru, ale také k jakémukoli zdroji zvuku (dekodér, DVD a Blu-ray, CD přehrávače, HiFi, rádio, PC atd.).

Pomocí dodaného speciálního kabelu Toslink lze sluchátka používat s nejnovějšími zařízeními vybavenými digitálními zvukovými výstupy. Tato jednotka také přijímá tradiční analogové stereo zvukové signály prostřednictvím 3,5 mm jack kabelu.

HP600 PRO



Bezpečnostní pokyny

- Nepoužívejte tento produkt venku nebo ve vlhkém prostředí a nevystavujte jej kapkám nebo stříkající vodě.
- Nevystavujte výrobek zdrojům nadměrného tepla, například přímému slunečnímu záření, ohni apod.
- Produkt obsahuje lithiovou baterii, kterou nemůže uživatel vyměnit. Pokud je nutné produkt zlikvidovat nebo na konci jeho životnosti, přečtěte si odstavec „Likvidace produktu“ v této příručce.
- Před připojením odpojte spotřebič od sítě. Aby nedošlo k úrazu elektrickým proudem, nemanipulujte se zařízením ani se jej nepokoušejte otevřít. Pro případné opravy kontaktujte pouze kvalifikovaný personál.



Abyste předešli možnému poškození sluchu, nepoužívejte sluchátka po dlouhou dobu s vysokou hlasitostí.

Popis

1. Sluchátka (přijímač) - obr.1
2. Základna (vysílač) – Obr. 2
3. AC napájení 5V 1000 mA
4. Audio Aux kabel (3,5 mm analogový stereo jack)
5. Audio kabel Toslink (digitální optický kabel)
6. Brožura

Instalace

sluchátka-> Obr. 1

Detail základních prvků:

základna -> Obr. 2

H. nabíjecí klipy

I. LED světelný indikátor (* viz tabulka „Význam barev LED světla“)

L. Přepínač výběru kanálu

M. vstup na Optický digitální kabel Toslink

N. vstup na jack 3,5mm

P. vstup pro digitální koaxiální

Q. vstup, ke kterému se připojuje AC adaptér

Připojte kabel síťového adaptéru ke konektoru „Q“ (PWR), který je umístěn na zadní straně základny.

Připojte AC adaptér k napájení.

Nabíjení sluchátek

Pro dobíjení baterií umístěte sluchátka do otvorů na základně. První nabíjení musí být nejméně 4/5 hodin.

Propojení základny se zdrojem zvuku

Poznámka: Před provedením připojení se ujistěte, že jsou spotřebiče vypnuty.

- Vyjměte sluchátka ze základny.
- V závislosti na typu zvukového výstupu dostupného na vašem zařízení připojte základnu k zařízení pomocí vhodného kabelu. V případě televizoru se ujistěte, že pro aktivaci zvukového výstupu, který chcete použít, není nutné konkrétní nastavení televizoru. Konkrétní postup nastavení naleznete v uživatelské příručce k televizoru.
- Zapněte základnu a zdroj zvuku (např. TV).
- Zůstaňte blízko základny a zapněte náhlavní soupravu přidržetím tlačítka „C“ na několik sekund, LED „B“ zčervená.

FIG. 1

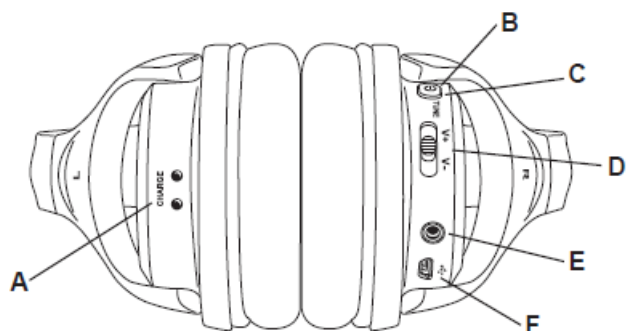
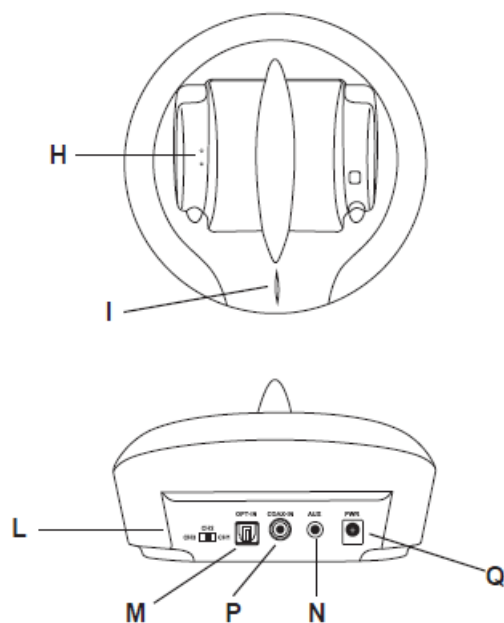


FIG. 2



- Nasadte sluchátka a pomocí tlačítek „D“ upravte hlasitost a získejte správnou reprodukci zvuku.
- Pokud sluchátka nereprodukuje zvuky nebo je zvuk narušen, stiskněte na okamžik tlačítko „C“, pokud problém přetrvává, přečtěte si kapitolu „ODSTRAŇOVÁNÍ ZÁVAD“.

Význam barev světla LED

Modré led

Stálé led	Sluchátka správně umístěná na základně a plně nabitá baterie
Blikající led	Sluchátka správně umístěná na základně a nabíjení baterie
Bez led	Souprava není správně umístěna na základně

Červené led

Stálé led	Vstup audio signálu na základně
Blikající led	X
Bez led	Zvukový signál nebyl detekován

Použití

Pro normální použití jednoduše zapněte a vypněte sluchátka pomocí tlačítka „C“ umístěného na samotných sluchátkách. Pokud sluchátka nepoužíváte, vypněte je, aby nedošlo k úplnému vybití baterie, a položte je na základnu, aby se nabily pro další použití. Při nepřítomnosti zvukového vstupního signálu se základna nevypne okamžitě, ale pouze po 4 minutách (ČERVENÁ kontrolka „I“ zhasne). Nejsou-li sluchátka delší dobu používána, je vhodné odpojit napájení střídavým proudem od základny.

Pozn. Baterii sluchátek lze dobít pomocí běžné nabíječky vybavené kabelem micro USB (není součástí dodávky), který se připojí k zásuvce „F“ micro USB na sluchátkách. Během nabíjení bude LED „B“ sluchátek svítit zeleně, po úplném nabití zhasne. Je možné použít náhlavní soupravu s přímým připojením ke zdroji zvuku (bez základny) pomocí dodaného 3,5 mm kabelu pro připojení k zásuvce aux "E". Základna má také digitální „P“ koaxiální zvukový vstup. Pro každé připojení je nutné získat specifický kabel, který není součástí dodávky.

Technické specifikace

Přenosové pásmo	UHF 863-865 MHz
Frekvence:	863,3 MHz - 864,5 MHz (3 kanály)
Výkon RF	<10 mW e.r.p.
Frekvenční odezva	20 Hz - 20 KHz
Zkreslení	<1%
Poměr signálu k šumu	≥ 45 dB
Maximální přenosová vzdálenost	100 metrů (ve volném poli)
Doba nabíjení sluchátek	asi 2 - 2,5 hodiny
Integrovaná lithium-polymerová baterie (sluchátka)	3,7 V - 420 mAh
Provozní doba sluchátek	přibližně 8 hodin s nabitou baterií, při střední hlasitosti
Provozní teplota	0 ° C až 40 ° C

Odstraňování závad

Pokud sluchátka nereprodukuje žádný zvuk nebo se zdá, že zvuk je narušen nebo se předpokládá, že pochází z jiných zdrojů, proveďte následující postup:

1. Zkontrolujte, zda jsou připojení správná, a ujistěte se, že fungují podle popisu v této příručce.

Obsah je uzamčen

Dokončete, prosím, proces objednávky.

Následně budete mít přístup k celému dokumentu.



Proč je dokument uzamčen? Nahněvat Vás rozhodně nechceme. Jsou k tomu dva hlavní důvody:

- 1) Vytvořit a udržovat obsáhlou databázi návodů stojí nejen spoustu úsilí a času, ale i finanční prostředky. Dělali byste to Vy zadarmo? Ne*. Zakoupením této služby obdržíte úplný návod a podpoříte provoz a rozvoj našich stránek. Třeba se Vám to bude ještě někdy hodit.

**) Možná zpočátku ano. Ale vězte, že dotovat to dlouhodobě nelze. A rozhodně na tom nezbohatneme.*

- 2) Pak jsou tady „roboti“, kteří se přiživují na naší práci a „vysávají“ výsledky našeho úsilí pro svůj prospěch. Tímto krokem se jim to snažíme překazit.

A pokud nemáte zájem, respektujeme to. Urgujte svého prodejce. A když neuspějete, rádi Vás uvidíme!