



Istruzioni per l'uso
Instructions for use
Mode d'emploi
Bedienungsanleitung
Instrucciones de uso
Instruções para o uso
Οδηγίες χρήσης

Návod k použití
Návod na použitie
Használati utasítás
Instrukcja obsługi
Инструкции по применению
Қолдану бойынша
нұсқаулық

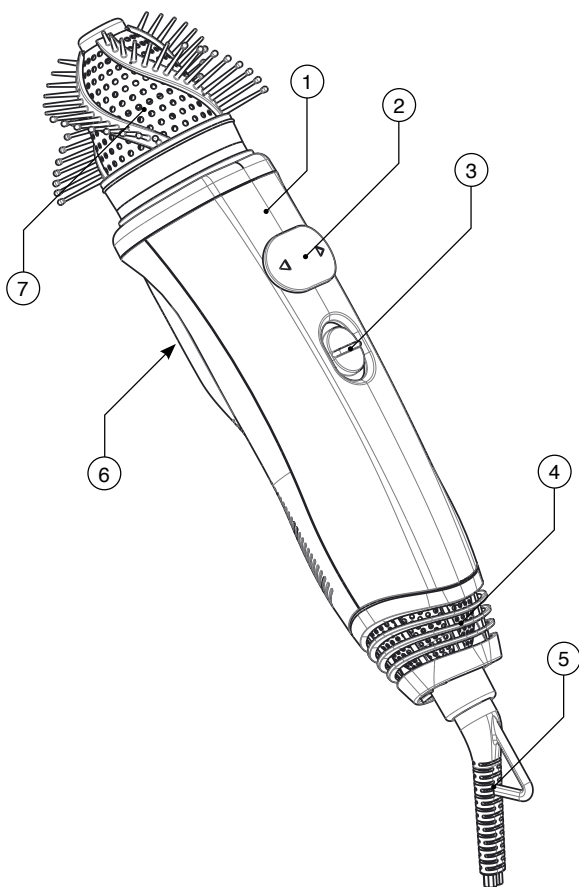
MODELLATORE AD ARIA

IT	MODELLATORE AD ARIA	pagina	1
EN	AIR STYLER	page	9
FR	BROSSE SOUFFLANTE	page	17
DE	WARMLUFT-LOCKENBÜRSTE	seite	25
ES	MODELADOR DE AIRE	página	33
PT	MODELADOR A AR	página	41
EL	ΔΙΑΜΟΡΦΩΤΗΣ ΜΕ ΑΕΡΑ	σελίδα	49
CZ	MODELOVÁNÍ VLASŮ	strana	57
SK	KULMOFÉN NA VLASY	strana	65
HU	MELEG LEVEGŐS HAJFORMÁZÓ	oldal	73
PL	SUSZARKO-LOKÓWKA	strona	81
RU	ВОЗДУШНЫЙ СТАЙЛЕР ДЛЯ ВОЛОС	страница	89
KK	АУА СӘНДЕГІШІ	беттер	97

TYPE R5101

IMETEC

GUIDA ILLUSTRATIVA / ILLUSTRATIVE GUIDE / GUIDE ILLUSTRÉ /
BEBILDERTER LEITFADEN / GUÍA ILUSTRATIVA / GUIA ILUSTRATIVO
/ ΕΠΕΞΗΓΗΜΑΤΙΚΟΣ ΟΔΗΓΟΣ / ILUSTRATIVNÍ NÁVOD / ILUSTRACJŃY
SPRZEWODCA / KÉRESÚTMUTATÓ / PRZEWODNIK / ИЛЛЮСТРИРОВАННАЯ
ПАМЯТКА / КӨРНЕКИ НҮСҚАУЛЫҚ



DATI TECNICI (6) / TECHNICAL DATA (6) / DONNÉES TECHNIQUES (6) /
TECHNISCHE DATEN (6) / DATOS TÉCNICOS (6) / DADOS TÉCNICOS (6) /
ΤΕΧΝΙΚΑ ΣΤΟΙΧΕΙΑ (6) / TECHNICKÉ ÚDAJE (6) / TECHNICKÉ ÚDAJE (6) / MŰSZAKI
ADATOK (6) / DANE TECHNICZNE (6) / ТЕХНИЧЕСКИЕ ДАННЫЕ (6) / ТЕХНИКАЛЫҚ
ДЕРЕКТЕР (6)

TYPE R5101

220-240 V 50/60 Hz

900-1100 W

TENACITA GROUP S.p.A

VIA PIEMONTE 5

IT - 24052 AZZANO S. P.



INTRODUZIONE

IT

Gentile cliente, La ringraziamo per aver scelto il nostro prodotto. Siamo sicuri che Lei apprezzerà la sua qualità e affidabilità in quanto progettato e prodotto mettendo in primo piano la soddisfazione del cliente. Le presenti istruzioni per l'uso sono conformi alla norma europea EN 82079.



ATTENZIONE! Istruzioni e avvertenze per un uso sicuro dell'apparecchio.

Prima di utilizzare questo apparecchio, leggere attentamente le istruzioni per l'uso e in particolare note, avvertenze e istruzioni sulla sicurezza, attenendosi a esse. Conservare il presente manuale insieme alla relativa guida illustrativa, a scopo di consultazione futura. In caso di cessione dell'apparecchio a terzi, consegnare anche l'intera documentazione.

❗ NOTA: se nella lettura di questo manuale alcune parti risultassero di difficile comprensione o se sorgessero dubbi, prima di utilizzare il prodotto contattare l'azienda all'indirizzo indicato in ultima pagina.

❗ NOTA: gli ipovedenti possono consultare la versione digitale di queste istruzioni per l'uso sul sito www.tenactagroup.com

INDICE

Introduzione	1
Avvertenze sulla sicurezza.....	2
Legenda simboli	4
Descrizione dell'apparecchio e degli accessori.....	4
Utilizzo	4
Pulizia e manutenzione	6
Conservazione	7
Smaltimento.....	7
Assistenza e garanzia	7
Guida illustrativa	I
Dati tecnici.....	I

Obsah je uzamčen

Dokončete, prosím, proces objednávky.

Následně budete mít přístup k celému dokumentu.



Proč je dokument uzamčen? Nahněvat Vás rozhodně nechceme. Jsou k tomu dva hlavní důvody:

- 1) Vytvořit a udržovat obsáhlou databázi návodů stojí nejen spoustu úsilí a času, ale i finanční prostředky. Dělali byste to Vy zadarmo? Ne*. Zakoupením této služby obdržíte úplný návod a podpoříte provoz a rozvoj našich stránek. Třeba se Vám to bude ještě někdy hodit.

**) Možná zpočátku ano. Ale vězte, že dotovat to dlouhodobě nelze. A rozhodně na tom nezbohatneme.*

- 2) Pak jsou tady „roboti“, kteří se přiživují na naší práci a „vysávají“ výsledky našeho úsilí pro svůj prospěch. Tímto krokem se jim to snažíme překazit.

A pokud nemáte zájem, respektujeme to. Urgujte svého prodejce. A když neuspějete, rádi Vás uvidíme!