

Einhell

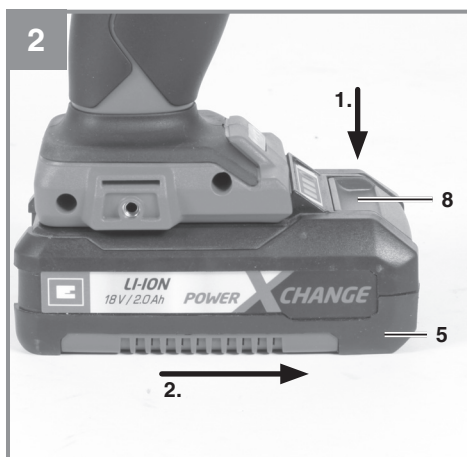
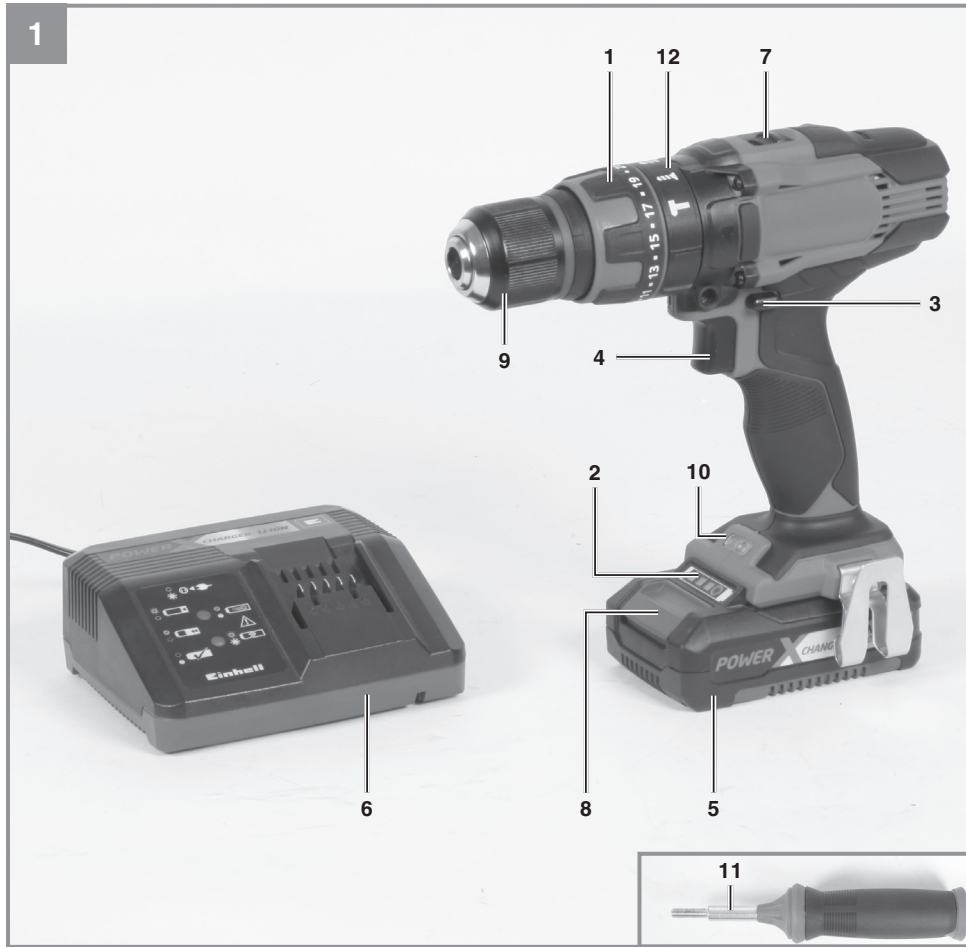
TE-CD 18/48 Li-i

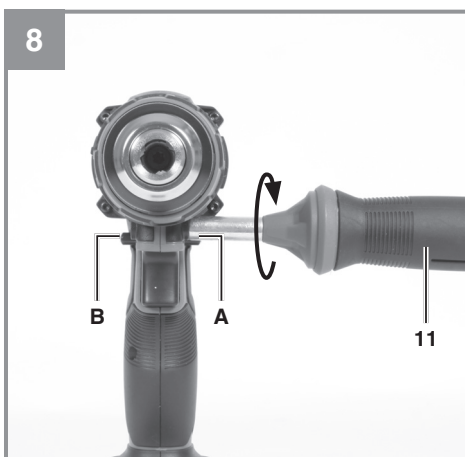
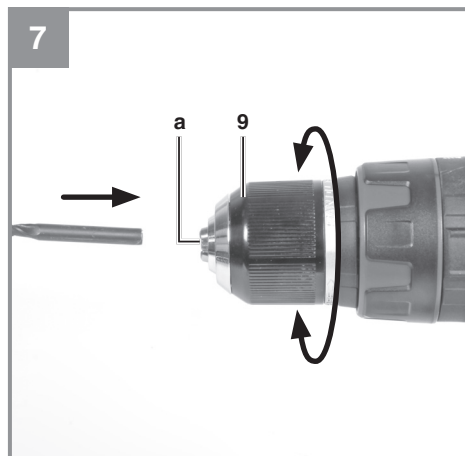
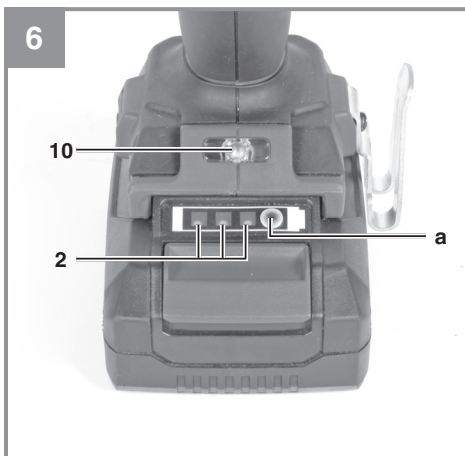
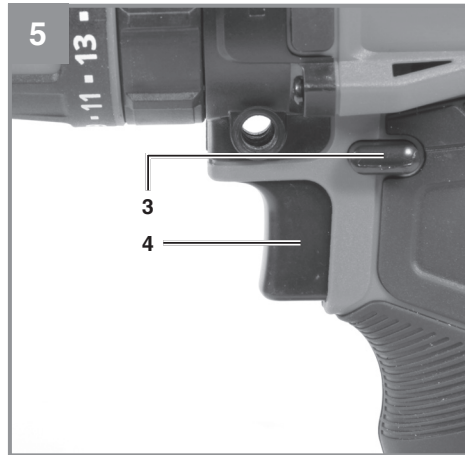
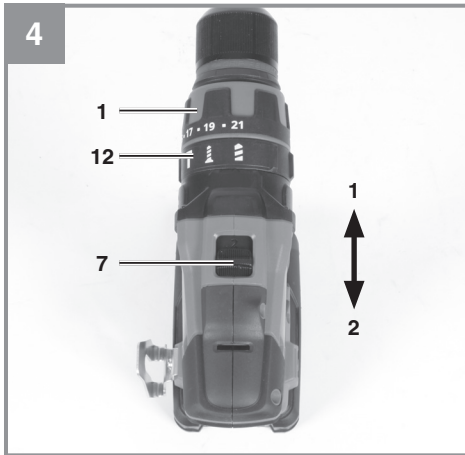
-
- D** Originalbetriebsanleitung
Akku-Schlagbohrschrauber
- SLO** Originalna navodila za uporabo
Akumulatorski udarni vrtalnik-
izvijak
- H** Eredeti használati utasítás
Akku-ütvefűró-csavarozó
- CZ** Originální návod k obsluze
Akumulátorový příklepový vrtací
šroubovák
- SK** Originálny návod na obsluhu
Akumulátorový príklepový vŕtací
skrutkovač



Art.-Nr.: 45.139.35 (2x2,0 Ah)
Art.-Nr.: 45.139.16 (1x2,0 Ah)
Art.-Nr.: 45.139.26 (Solo)

I.-Nr.: 11019
I.-Nr.: 11017
I.-Nr.: 11018





Obsah je uzamčen

Dokončete, prosím, proces objednávky.

Následně budete mít přístup k celému dokumentu.



Proč je dokument uzamčen? Nahněvat Vás rozhodně nechceme. Jsou k tomu dva hlavní důvody:

- 1) Vytvořit a udržovat obsáhlou databázi návodů stojí nejen spoustu úsilí a času, ale i finanční prostředky. Dělali byste to Vy zadarmo? Ne*. Zakoupením této služby obdržíte úplný návod a podpoříte provoz a rozvoj našich stránek. Třeba se Vám to bude ještě někdy hodit.

**) Možná zpočátku ano. Ale vězte, že dotovat to dlouhodobě nelze. A rozhodně na tom nezbohatneme.*

- 2) Pak jsou tady „roboti“, kteří se přiživují na naší práci a „vysávají“ výsledky našeho úsilí pro svůj prospěch. Tímto krokem se jim to snažíme překazit.

A pokud nemáte zájem, respektujeme to. Urgujte svého prodejce. A když neuspějete, rádi Vás uvidíme!