

fortum[®]

4780215

Křížový samonivelační 3D liniový laser / CZ

Křížový samonivelačný 3D líniový laser / SK

Önbeálló lézeres vízszintező, 3D keresztvonalas / HU

Selbstnivellierender 3D Linienkreuzlaser / DE



Původní návod k použití

Preklad pôvodného návodu na použitie

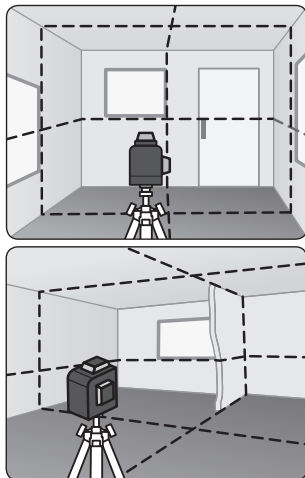
Az eredeti használati utasítás fordítása

Übersetzung der ursprünglichen Bedienungsanleitung



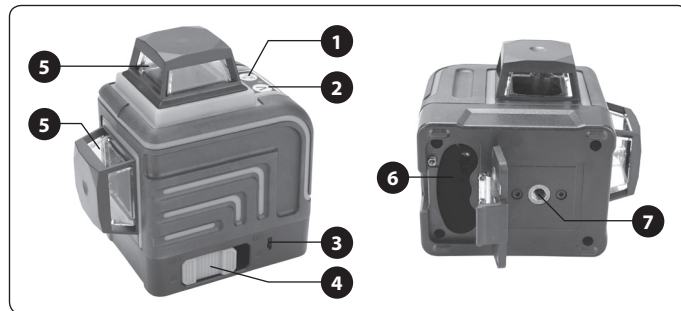
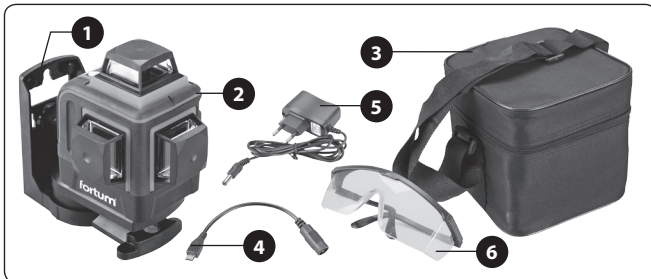


CZ / Obr.1, schéma promítaných rovin (3 D)
 SK / Obr. 1, schéma premietaných rovin (3 D)
 HU / 1. ábra. A vetített vonalak és síkok (3D)
 DE / Abb.1, Schema der projizierten Ebenen (3D)

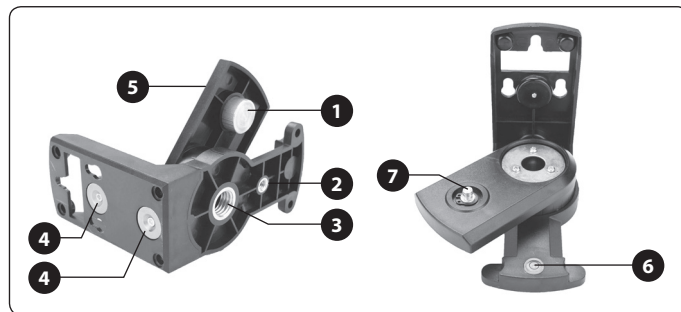


CZ / Obr.2, příklady použití nivelačního laseru
 SK / Obr. 2, príklady použitia nivelačného lasera
 HU / 2. ábra. A keresztlézer felhasználási példái
 DE / Abb.2, Anwendungsbeispiele vom Nivellierlaser

Obr.3 / 3.ábra / Abb.3



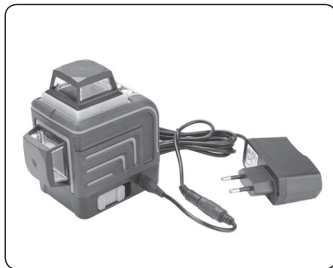
Obr.4 / 4.ábra / Abb.4



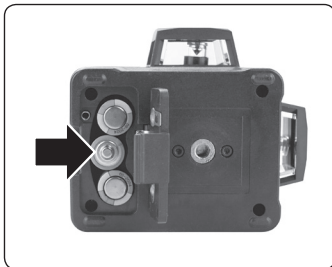
Obr.5 / 5.ábra / Abb.5



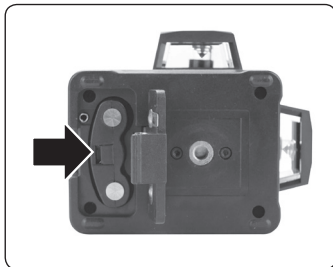
Obr.6 / 6.ábra / Abb.6



Obr.7 / 7.ábra / Abb.7



Obr.8 / 8.ábra / Abb.8



Obr.9 / 9.ábra / Abb.9



Obr.10 / 10.ábra / Abb.10

Úvod

Vážený zákazníku,

děkujeme za důvěru, kterou jste nám projevili zakoupením tohoto výrobku.

Výrobek byl podroben testům spolehlivosti, bezpečnosti a kvality předepsaných normami a předpisy Evropské unie.

Společnost Fortum se obrátíte na naše zákaznické a poradenské centrum:

www.fortum.cz info@madalbal.cz Tel.: +420 577 599 777

Výrobce: Madal Bal a. s., Průmyslová zóna Příluky 244, 76001 Zlín, Česká republika

Datum vydání: 7. 1. 2018

I. Technické údaje

Číslo modelu/objednávací číslo	4780215
Paprskový laser	3D ¹⁾
Barva laserového paprsku	červená
Max. doporučená vzdálenost zaměření	20 m ²⁾
Přesnost nivelace horizontální a vertikální	± 0,2 mm/m
Max. odchylka sklonu přístroje pro automatickou nivelaci	3°
Čas samonivelace	≤ 5 s
Krytí	IP 54
Závít pro připevnění na stativ	5/8" a 1/4"
Okolní teplota pro provoz	-10° ~ + 40°C
Vlnová délka laserového paprsku/bodu	635/680 nm
Výkon laserového paprsku	< 1mW
Třída laseru	2
Plošný úhel rozpětí horizontálního paprsku	360° (celá rovina)
Plošný úhel rozpětí vertikálních paprsků	360° (celá rovina)
Hmotnost (bez baterií)	0,4 kg
Rozměry	100 × 80 × 110 mm
Stupeň znečištění dle EN 61010-1	2 ³⁾

MOŽNOSTI NAPÁJENÍ ⁴⁾:

1) 3× nabíjecí baterie Ni-MH

1,2 V, velikost AA

2) Dodávaný síťový adaptér 230 V

výstup: 4,2 V DC, 1500 mA

3) Dodávaná nabíjecí Li-ion baterie

výstup: 3,7 V DC, 1150 mAh

Obsah je uzamčen

Dokončete, prosím, proces objednávky.

Následně budete mít přístup k celému dokumentu.



Proč je dokument uzamčen? Nahněvat Vás rozhodně nechceme. Jsou k tomu dva hlavní důvody:

- 1) Vytvořit a udržovat obsáhlou databázi návodů stojí nejen spoustu úsilí a času, ale i finanční prostředky. Dělali byste to Vy zadarmo? Ne*. Zakoupením této služby obdržíte úplný návod a podpoříte provoz a rozvoj našich stránek. Třeba se Vám to bude ještě někdy hodit.

**) Možná zpočátku ano. Ale vězte, že dotovat to dlouhodobě nelze. A rozhodně na tom nezbohatneme.*

- 2) Pak jsou tady „roboti“, kteří se přiživují na naší práci a „vysávají“ výsledky našeho úsilí pro svůj prospěch. Tímto krokem se jim to snažíme překazit.

A pokud nemáte zájem, respektujeme to. Urgujte svého prodejce. A když neuspějete, rádi Vás uvidíme!