

**EXTOL®**  
CRAFT

405224

405234

*IMPROVE YOUR DAY!*

**Kotoučová pila / CZ**

**Kotúčová pila / SK**

**Kézi körfűrész / HU**

**Kreissäge / DE**



CE

**Původní návod k použití**

**Preklad pôvodného návodu na použitie**

**Az eredeti használati utasítás fordítása**

**Übersetzung der ursprünglichen Bedienungsanleitung**

## Úvod

Vážený zákazníku,

děkujeme za důvěru, kterou jste projevili značce Extol® zakoupením tohoto výrobku.

Výrobek byl podroben testům spolehlivosti, bezpečnosti a kvality předepsaných normami a předpisy Evropské unie.

S jakýmkoli dotazy se obraťte na naše zákaznické a poradenské centrum:

**www.extol.cz**    **info@madalbal.cz**

**Tel.: +420 577 599 777**

**Výrobce:** Madal Bal a. s., Průmyslová zóna Příluky 244, 76001 Zlín, Česká republika

**Datum vydání:** 25. 9. 2019

## I. Charakteristika – účel použití

- ✓ **Kotoučová pila Extol® Craft 405224 a Extol® Craft 405234** je určena k provádění příčných, podélných a šikmých řezů do dřeva a dřevěných materiálů.
- ✓ S použitím příslušných řezných kotoučů na kov lze řezat i tenké měkké neželezné kovy (např. hliník, měď) či plast. Řezání železných kovů je nepřipustné.
- ✓ Horní ochranný kryt kotouče umožňuje připojit vnější odsávání pilin, čímž lze snížit prašnost při práci.
- ✓ Příjemný způsob aretace vřetena prostřednictvím tlačítka zvyšuje komfort při výměně kotouče.
- ✓ Pila je určena pro kutilské práce při použití v domácích dílnách.



## II. Technické údaje

Označení modelu/Objednávací číslo	405224	405234
Příkon	1200 W	1200 W
Otáčky bez zatížení	4800 min <sup>-1</sup>	4800 min <sup>-1</sup>
Napájecí napětí	220-240 V~50 Hz	220-240 V~50 Hz
Nastavitelný úhel sklonu řezu	0-45°	0-45°

### Specifikace pilového kotouče, který je součástí pily

Průměr kotouče	160 mm	185 mm
Tloušťka těla kotouče	1,3 mm ± 5 %	1,3 mm ± 5 %
Tloušťka SK plátku kotouče	2,0 mm ± 5 %	2,0 mm ± 5 %
Šířka řezu	2,3 mm ± 5 %	2,3 mm ± 5 %
Průměr otvoru kotouče pro upnutí	20 mm	20 mm
Počet zubů kotouče	24 T	24 T
<b>Prořez 1)</b>		
• při úhlu sklonu 0° (pravý úhel)	55 mm	65 mm
• při úhlu sklonu 45°	35 mm	43 mm

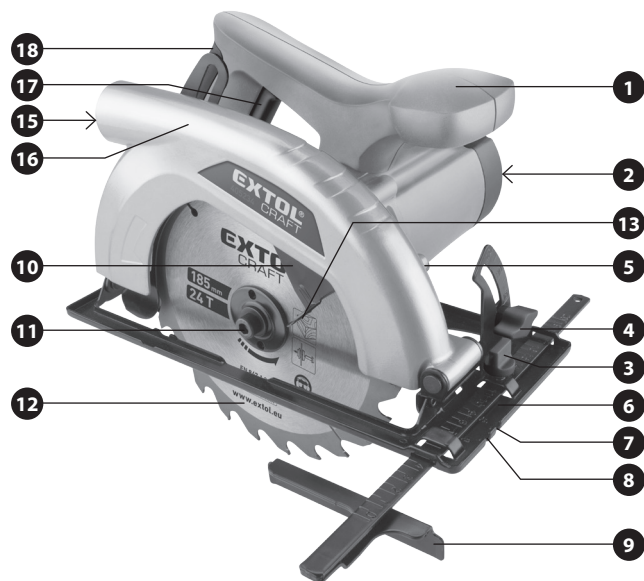
Rozměr základové desky	25,5 cm × 12,5 cm	28 cm × 13 cm
Materiál základové desy	ocel	ocel
Hladina akustického tlaku L <sub>pA</sub> ; nejistota K=±3	98,83 dB(A)	98,83 dB(A)
Hladina akustického výkonu L <sub>WA</sub> ; nejistota K=±3	109,83= dB(A)	109,83= dB(A)
Krytí	IP20	IP20
Hmotnost s kotoučem (bez kabelu)	3,3 kg	3,5 kg
Třída ochrany	II.; dvojitá izolace	II.; dvojitá izolace
<b>Max. hladina vibrací a<sub>h</sub> (součet tří os)</b>		
Hlavní rukojeť (nejistota K=±1,5)	4,65 m/s <sup>2</sup>	4,65 m/s <sup>2</sup>
Přední rukojeť (nejistota K=±1,5)	2,64 m/s <sup>2</sup>	2,64 m/s <sup>2</sup>

- 1) Uvedeného prořezu (maximální hloubky řezu) je dosaženo s použitím pilového kotouče o průměru uvedeném v technických údajích pro daný model pily.
- Deklarovaná souhrnná hodnota vibrací a deklarovaná hodnota emise hluku se změřila v souladu se standardní zkušební metodou a smí se použít pro porovnání jednoho nářadí s jiným. Deklarovaná souhrnná hodnota vibrací a deklarovaná hodnota emise hluku se smí také použít k předběžnému stanovení expozice.

### **! VÝSTRAHA**

- Emise vibrací a hluku během skutečného používání nářadí se může lišit od deklarovaných hodnot v závislosti na způsobu, jakým se nářadí používá, zejména jaký se opracovává druh obrobku.
- Je nutné určit bezpečnostní měření k ochraně obsluhující osoby, která jsou založena na zhodnocení expozice ve skutečných podmínkách používání (počítat se všemi částmi pracovního cyklu, jako je čas, po který je nářadí vypnuto a kdy běží naprázdno kromě času spuštění).

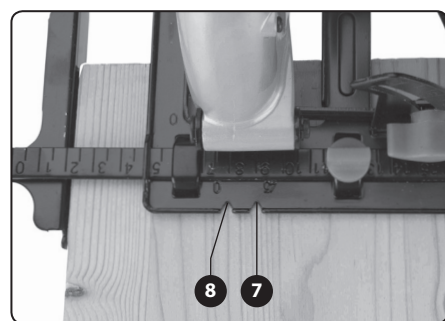
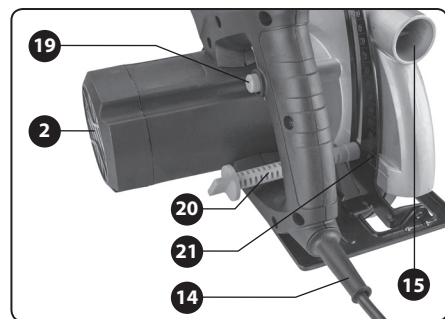
### III. Součásti a ovládací prvky



#### Poznámka:

• Součásti a ovládací prvky jsou popsány na modelu pily Extol® Craft 405234. Model pily Extol® Craft 405224 má shodné součásti a ovládací prvky.

Obr.1, Pozice - popis



1. Přídavná rukojeť
2. Větrací otvory motoru
3. Upínací matice dorazu podélného řezu
4. Matice pro nastavení úhlu sklonu řezu
5. Tlačítko aretace vřetena pro výměnu kotouče
6. Základová deska
7. Zárez pro umístění linie šikmého řezu
8. Zárez pro umístění linie kolmého řezu
9. Doraz podélného řezu se stupnicí měření délky
10. Dolní výkyvný ochranný kryt kotouče
11. Upínací šroub s podložkou
12. Pilový kotouč
13. Páčka pro odklápění dolního krytu kotouče
14. Přívodní kabel
15. Výfuk pilin s možností připojení vnějšího odsávání
16. Horní ochranný kryt kotouče
17. Provozní spínač
18. Hlavní rukojeť
19. Pojistka proti neúmyslnému stisknutí provozního spínače
20. Matice pro nastavení hloubky řezu
21. Stupnice hloubky řezu

Obr. 1

### IV. Před uvedením do provozu

#### ⚠ UPOZORNĚNÍ

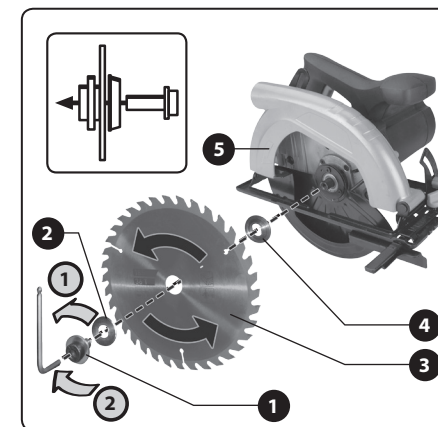
• Před použitím si přečtěte celý návod k použití a ponechte jej přiložený u výrobku, aby se s ním obsluha mohla seznámit. Pokud výrobek komukoli půjčujete nebo jej prodáváte, přiložte k němu i tento návod k použití. Zamezte poškození tohoto návodu. Výrobce nenes odpovědnost za škody či zranění vzniklá používáním přístroje, které je v rozporu s tímto návodem. Před použitím přístroje se seznámete se všemi jeho ovládacími prvky a součástmi a také se způsobem vypnutí přístroje, abyste jej mohli ihned vypnout případě nebezpečné situace. Před použitím zkontrolujte pevné upevnění všech součástí a zkontrolujte, zda nějaká část přístroje jako např. bezpečnostní ochranné prvky nejsou poškozeny, či špatně nainstalovány či zda nechybí na svém místě. Za poškození se považuje i zpuchřelá či jinak poškozená izolace přívodního kabelu. Přístroj s poškozenými nebo chybějícími částmi nepoužívejte a zajistěte jeho opravu v autorizovaném servisu značky- viz kapitola Servis a údržba.

#### MONTÁŽ/VÝMĚNA PILOVÉHO KOTOUČE

#### ⚠ UPOZORNĚNÍ

- Před seřizováním, instalací a údržbou pily odpojte přívodní kabel od zdroje el. proudu.
- Při manipulaci s pilovým kotoučem používejte ochranné rukavice, neboť může dojít k poranění uživatele ostrými zuby kotouče.
- Na pilu instalujte pouze pilový kotouč, na kterém jsou vyznačeny stejné nebo vyšší otáčky, než jsou otáčky vyznačené na nářadí s počtem pilových zubů nepřevyšujících 24 pro kotouče určené pro řezání dřeva a dřevěných materiálů.
- Používejte pouze průměr kotouče v souladu se značením pro daný model pily.
- Určete správný pilový kotouč, který se použije na materiál, který se bude řezat.
- Pilové kotouče určené pro řezání dřeva a podobných materiálů musí splňovat požadavky EN 847-1.

- Na pilu neinstalujte žádné brusné kotouče.
- Používejte pouze ostré pilové kotouče, které jsou bezvadném stavu. V žádném případě nepoužívejte popraskané, deformované, tupé či jinak poškozené kotouče. Je-li kotouč tupý, způsobuje to přehřívání špiček pilového kotouče. Poškozené kotouče nesmí být opravovány.
- K připevnění kotouče používejte pouze bezvadné připevňovací prvky (příruby, šrouby, podložky atd.) určené pro daný model pily.



Obr.2

1. Pilu postavte na boční stranu s větracími otvory motoru (Obr.1, pozice 2).
  2. Zablokujte otáčení vřetena stisknutím aretačního tlačítka (Obr.1, pozice 5).
- #### ⚠ VÝSTRAHA
- **Vřeteno pily blokuje aretačním tlačítkem, je-li přístroj vypnutý a vřeteno se neotáčí. Blokové vřetena za chodu pily může způsobit úraz obsluhy a poškození pily.**
3. Přidržte aretační tlačítko a současně hexovým (imbusovým) klíčem vyšroubujte upínací šroub s podložkou (Obr.2, pozice 1) ve směru šipky „1“ a odejměte jej.
  4. Vychyľte dolní kryt kotouče (Obr.1, pozice 10) na stranu a na našedci podložku (Obr.2, pozice 4) nasadte pilový kotouč tak, aby orientace zubů kotouče odpovídala orientaci šipky na horním krytu kotouče pily (Obr.2, pozice 5), viz obr.2.

# Obsah je uzamčen

**Dokončete, prosím, proces objednávky.**

**Následně budete mít přístup k celému dokumentu.**



**Proč je dokument uzamčen? Nahněvat Vás rozhodně nechceme. Jsou k tomu dva hlavní důvody:**

- 1) Vytvořit a udržovat obsáhlou databázi návodů stojí nejen spoustu úsilí a času, ale i finanční prostředky. Dělali byste to Vy zadarmo? Ne\*. Zakoupením této služby obdržíte úplný návod a podpoříte provoz a rozvoj našich stránek. Třeba se Vám to bude ještě někdy hodit.

*\*) Možná zpočátku ano. Ale vězte, že dotovat to dlouhodobě nelze. A rozhodně na tom nezbohatneme.*

- 2) Pak jsou tady „roboti“, kteří se přiživují na naší práci a „vysávají“ výsledky našeho úsilí pro svůj prospěch. Tímto krokem se jim to snažíme překazit.

A pokud nemáte zájem, respektujeme to. Urgujte svého prodejce. A když neuspějete, rádi Vás uvidíme!