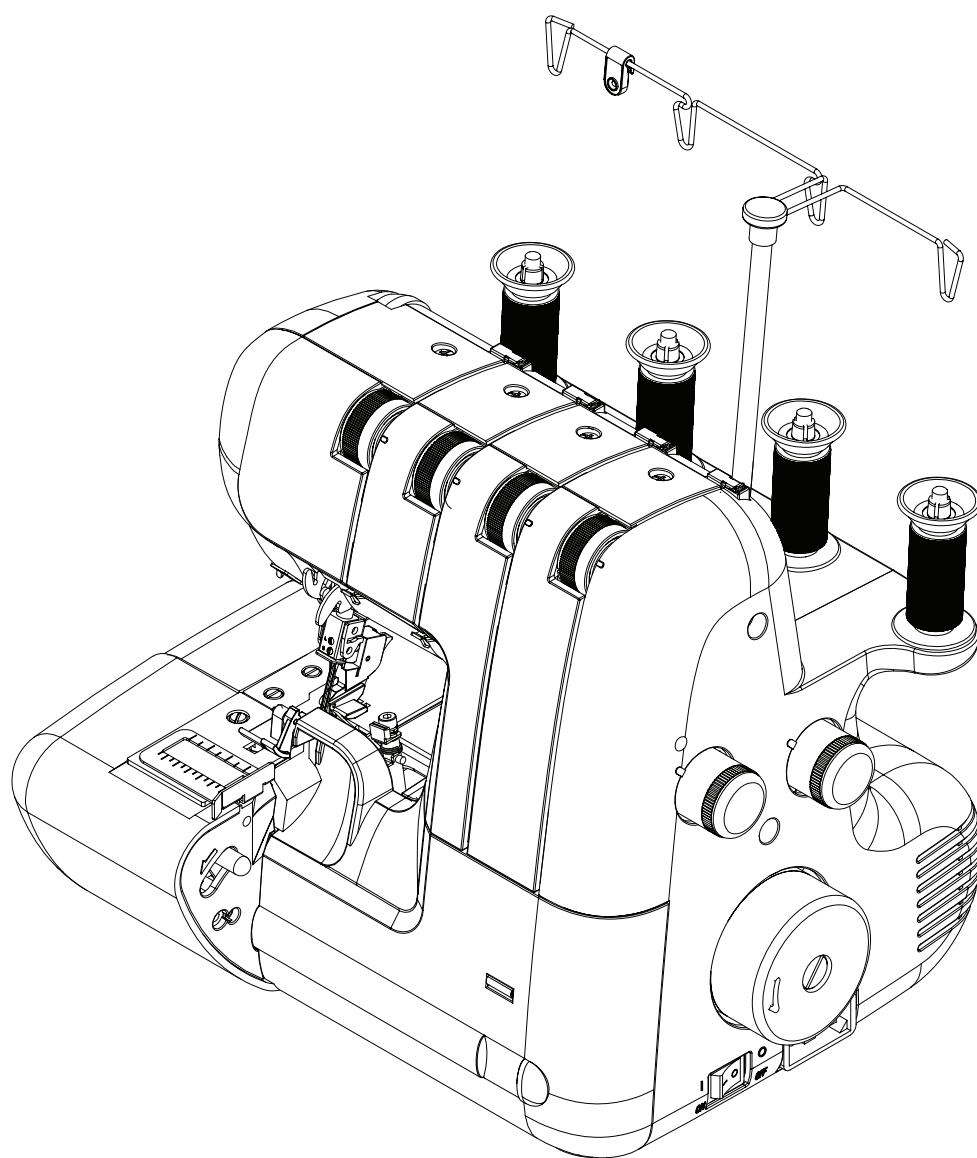


VERITAS®

Elastica



NÁVOD K OBSLUZE

Vážený zákazník!

Srdečně Vám gratulujeme ke koupi tohoto šicího stroje.
Zakoupili jste kvalitní stroj, který byl vyroben s maximální pečlivostí.

Tento návod k obsluze Vás seznámí se všemi možnostmi použití šicího stroje.
Pokud byste i přesto měli nějaké otázky, obraťte se prosím na prodejce, u kterého
jste šicí stroj zakoupili.

Přejeme Vám mnoho radosti a úspěchů při šití.

VHODNÉ POUŽITÍ ŠICÍHO STROJE

Nebezpečí! Úraz elektrickým proudem zapříčiněný vlhkostí

- Šicí stroj lze skladovat a používat pouze v suchých místnostech.
- Ve vlhkém a mokřem prostředí hrozí nebezpečí elektrifikace.

Nebezpečí! Poranění očí způsobené zlomenou jehlou

- Na stroji lze šít pouze měkké, pružné látky.
- Stroj není určený k šití materiálů, jako je silná, tvrdá nebo nepružná kůže, plachtovina, plátno atd.; mohla by se zlomit jehla.
- Pokud za látku posunujete sami nebo za ni taháte, místo aby ji posunoval stroj, může dojít ke zlomení jehly.

Nebezpečí! Poranění v důsledku neúmyslného spuštění

- Stroj mohou používat pouze dospělé osoby se schopností zdravého úsudku.
- Děti a osoby s omezenými schopnostmi mohou používat stroj pouze pod neustálým dohledem odpovědné osoby a po podrobném zaškolení.
- Nikdy nenechávejte zapnutý stroj v dosahu dětí.
- Hlavní vypínač musí být vypnutý během všech přípravných a seřizovacích prací.

Nebezpečí! Nebezpečí poranění v důsledku poruchy nebo změny.

- Stroj nesmí být upravován.
- Opravy smí provádět pouze odborný servis.
- Poškození, změny nebo použití neoriginálního příslušenství mohou vést ke zranění.
- Vadný stroj nelze dále používat.

Nebezpečí! Nevhodné umístění stroje (pracovní místo) může vést k nehodám.

Stroj lze používat pouze na stabilním povrchu. Nestabilní nebo přeplněné pracovní místo může vést k pádu stroje na zem nebo poranění jehlou.

Nebezpečí! Osoby bez znalostí tohoto návodu se mohou poranit nebo poškodit šicí stroj.

Používejte tento šicí stroj pouze v případě, že máte základní znalosti o šicích strojích.

Nebezpečí! Nesoustředěná práce může vést k propíchnutí prstů jehlou.

Udělejte si na šití čas, uspořádejte si pracovní plochu a klidně a bez námahy ved'te látku strojem.

Pozor! Tento stroj je určen k použití v domácnosti.

Šicí stroj není určen k profesionálnímu nebo komerčnímu používání.

Obsah je uzamčen

Dokončete, prosím, proces objednávky.

Následně budete mít přístup k celému dokumentu.



Proč je dokument uzamčen? Nahněvat Vás rozhodně nechceme. Jsou k tomu dva hlavní důvody:

- 1) Vytvořit a udržovat obsáhlou databázi návodů stojí nejen spoustu úsilí a času, ale i finanční prostředky. Dělali byste to Vy zadarmo? Ne*. Zakoupením této služby obdržíte úplný návod a podpoříte provoz a rozvoj našich stránek. Třeba se Vám to bude ještě někdy hodit.

**) Možná zpočátku ano. Ale vězte, že dotovat to dlouhodobě nelze. A rozhodně na tom nezbohatneme.*

- 2) Pak jsou tady „roboti“, kteří se přiživují na naší práci a „vysávají“ výsledky našeho úsilí pro svůj prospěch. Tímto krokem se jim to snažíme překazit.

A pokud nemáte zájem, respektujeme to. Urgujte svého prodejce. A když neuspějete, rádi Vás uvidíme!