

## CD GO



## Návod k použití

## Obsah balení:

- CD Go
- 2 baterie velikosti AA
- Kabel USB-to-Barrel
- Sluchátka do uší
- Stručný návod k obsluze
- Příručka o bezpečnosti & záruce.

## Bezpečnostní informace:

- Nepoužívejte v dešti nebo na místech, kde je mokro/vlhko. Používejte pouze na suchých místech.
- CD přehrávejte pouze v přehrávači CD Go umístěným na vodorovné ploše.
- Pokud nepřehráváte CD, mějte kryt na CD Go zavřený.

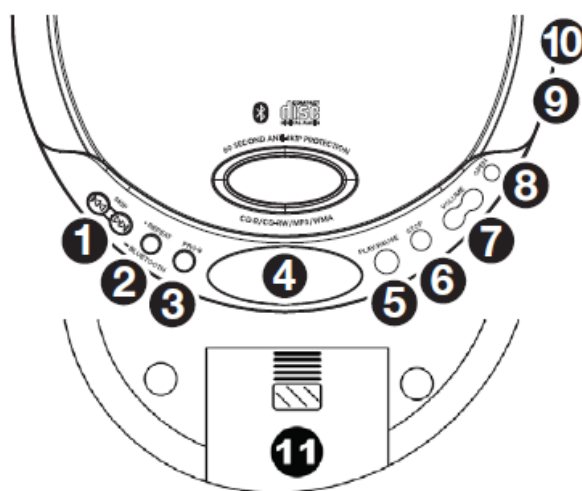
## Ovladače:

Horní panel:

1. Tlačítka Skip/Search
2. Tlačítka Repeat/Bluetooth
3. Tlačítka Program
4. Displej
5. Tlačítka Play/Pause
6. Tlačítka Stop
7. Tlačítka Volume +/-
8. Tlačítka Open
9. Vstup pro sluchátka
10. Napájecí zdířka

Spodní panel:

11. Prostor pro baterie



Chcete-li zapnout CD Go, stiskněte tlačítka **Play/Pause**.

Chcete-li vypnout CD Go, stiskněte po zastavení přehrávání tlačítka **Stop**. Pokud je přehrávač CD Go vypnutý, odpojí se jakýkoli spárovaný reproduktor Bluetooth.

Poznámka: Když je přehrávání zastaveno, CD Go se automaticky vypne po 30 sekundách nečinnosti.

## Přehrávání CD:

1. Otevřete dvířka prostoru pro CD stisknutím tlačítka **Open**, vložte CD a zavřete dvířka přihrádky.
2. Vyberte stopu CD pomocí tlačítek **|<< nebo >>|**.
3. Stisknutím **Play/Pause** spusťte přehrávání CD.
4. Podle potřeby upravte tlačítka hlasitosti přehrávání **Volume - / +**.
5. Chcete-li prohledávat skladbu dozadu nebo dopředu, stiskněte a podržte tlačítka **|<< nebo >>|**.

## Párování CD Go s Bluetooth reproduktorem:

1. Zapněte reproduktor Bluetooth a ujistěte se, že je v režimu párování.
2. Stisknutím a podržením tlačítka **Bluetooth** na přehrávači CD Go začnete párovat zařízení Bluetooth. Když je CD Go v režimu párování, bude na displeji CD Go blikat „BT“. Proces párování může trvat až 30 sekund. Nejlepších výsledků dosáhnete posunutím CD Go a Bluetooth reproduktoru blízko sebe.
3. Po navázání připojení Bluetooth by ikona BT na displeji CD Go měla přestat blikat a měla by trvale svítit. Váš reproduktor Bluetooth by měl také indikovat, kdy bylo připojení navázáno. Poznámka: CD Go se připojí k nejbližšímu reproduktoru Bluetooth.

# Obsah je uzamčen

**Dokončete, prosím, proces objednávky.**

**Následně budete mít přístup k celému dokumentu.**



**Proč je dokument uzamčen? Nahněvat Vás rozhodně nechceme. Jsou k tomu dva hlavní důvody:**

- 1) Vytvořit a udržovat obsáhlou databázi návodů stojí nejen spoustu úsilí a času, ale i finanční prostředky. Dělali byste to Vy zadarmo? Ne\*. Zakoupením této služby obdržíte úplný návod a podpoříte provoz a rozvoj našich stránek. Třeba se Vám to bude ještě někdy hodit.

*\*) Možná zpočátku ano. Ale vězte, že dotovat to dlouhodobě nelze. A rozhodně na tom nezbohatneme.*

- 2) Pak jsou tady „roboti“, kteří se přiživují na naší práci a „vysávají“ výsledky našeho úsilí pro svůj prospěch. Tímto krokem se jim to snažíme překazit.

A pokud nemáte zájem, respektujeme to. Urgujte svého prodejce. A když neuspějete, rádi Vás uvidíme!