

PŘÍRUČKA

PRO KAŽDODENNÍ POUŽITÍ



DĚKUJEME VÁM, ŽE JSTE SI ZAKOUPILI VÝROBEK ZNAČKY WHIRLPOOL. Pro získání komplexnější asistence zaregistrujte prosím svůj spotřebič na: www.whirlpool.eu/register

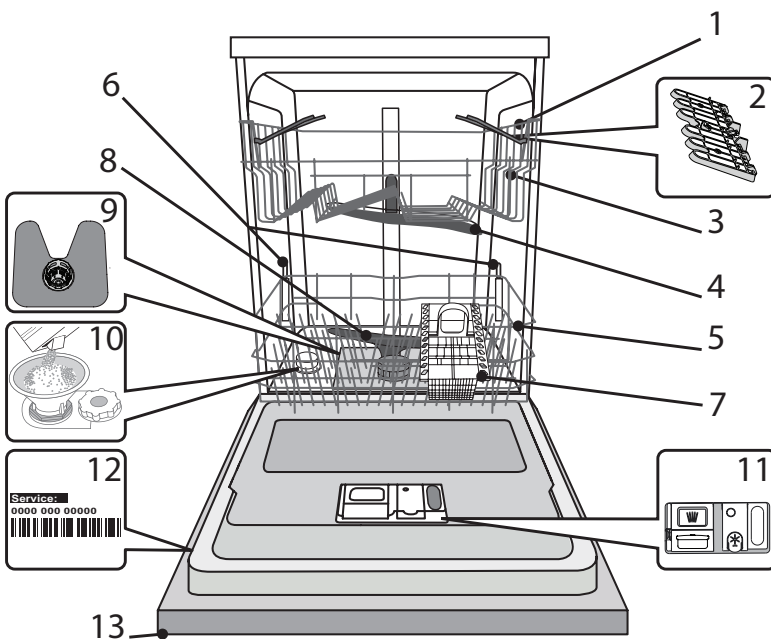


Bezpečnostní pokyny a Návod k obsluze, si můžete stáhnout na naší webové stránce docs.whirlpool.eu podle postupu na zadní straně této brožury.

Před použitím spotřebiče si pečlivě přečtěte Bezpečnostní pokyny.

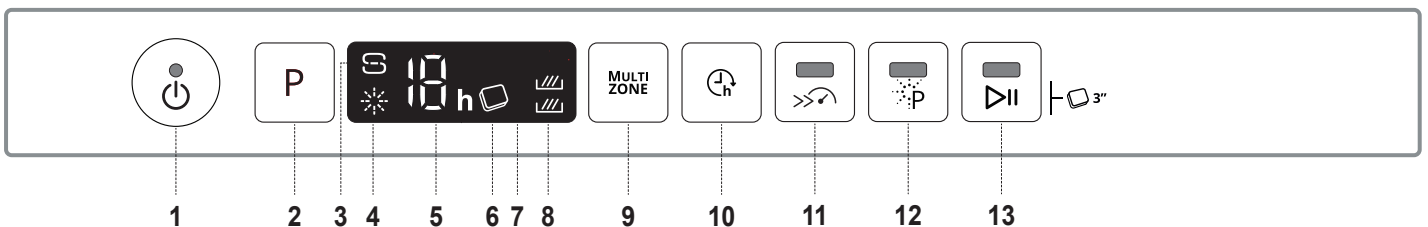
POPIS SPOTŘEBIČE

SPOTŘEBIČ



1. Horní koš
2. Sklopné klapky
3. Výškové nastavení horního koše
4. Horní ostříkovací rameno
5. Dolní koš
6. Podpora Power Clean®
7. Košík na příbory
8. Dolní ostříkovací rameno
9. Sestava filtru
10. Zásobník na sůl
11. Dávkače mycího prostředku a leštidla
12. Typový štítek
13. Ovládací panel

OVLÁDACÍ PANEL



1. Tlačítko „zapnout-vypnout/vynulovat“ s kontrolkou
2. Tlačítko volby programu
3. Kontrolka „Doplnění soli“
4. Kontrolka „Nedostatek leštidla“
5. Ukazatel čísla programu a indikátor doby zpoždění
6. Kontrolka „Prášek/Tableta“ (Tab)
7. Displej
8. Kontrolka „Multizone“
9. Tlačítko „Multizone“
10. Tlačítko „Odložený start“
11. Tlačítko „Turbo“ s kontrolkou
12. Tlačítko „Power Clean®“ s kontrolkou
13. Tlačítko „SPUSTIT/Pauza“ s kontrolkou/ „Tableta“ (Tab)

PRVNÍ POUŽITÍ SŮL, LEŠTIDLO A MYCÍ PŘÍPRAVEK

RADY PRO PRVNÍ POUŽITÍ

Po instalaci odstraňte zarážky z košů a pružné upevňovací prvky z horního koše.

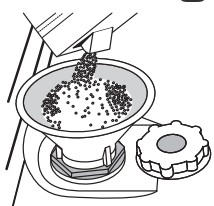
NAPLNĚNÍ ZÁSObNÍKU SOLI

Použití soli vede k předcházení usazování VODNÍHO KAMENE na nádobí a funkčních součástech myčky.

• **ZÁSObNÍK NA SŮL nesmí NIKDY ZŮSTAT PRÁZDNY.**

• Nastavení tvrdosti vody je důležité.

Zásobník na sůl se nachází ve spodní části myčky (viz POPIS SPOTŘEBIČE) a je nutné jej naplnit, když se na ovládacím panelu rozsvítí kontrolka DOPLNĚNÍ SOLI S.



1. Vytáhněte spodní koš a odšroubujte víčko zásobníku (proti směru hodinových ručiček).
2. Následující kroky provádějte pouze při prvním použití: Naplňte zásobník soli vodou.
3. Umístěte trychtýř (viz obrázek) a naplňte zásobník solí až po okraj (přibližně 1 kg); odtékání určitého množství vody je přitom normální.
4. Vyměňte trychtýř a otřete z otvoru přebytečnou sůl.

Ujistěte se, že je víčko pevně dotaženo, aby se do zásobníku nedostal při mytí žádný mycí prostředek (to by mohlo vést k neopravitelnému poškození změkčovače vody).

Pokud potřebujete doplnit sůl, je nutné tento proces dokončit před začátkem mycího cyklu, aby se předešlo korozi.

NASTAVENÍ TVRDOSTI VODY

Abyste mohli změkčovač vody řádně fungovat, je nezbytné nastavit tvrdost vody podle skutečných hodnot platných pro vodu ve vašem domě. Informaci o tvrdosti vody v řadě získáte od místního dodavatele vody.

Tovární nastavení určuje implicitní nastavení hodnoty pro tvrdost vody.

- Zapněte spotřebič stiskem tlačítka „ZAPNOUT/VYPNOUT“.
- Vypněte spotřebič stiskem tlačítka „ZAPNOUT/VYPNOUT“.
- Podržte tlačítko **P** stisknuté po dobu 5 sekund, dokud neuslyšíte pípnutí.
- Zapněte spotřebič stiskem tlačítka „ZAPNOUT/VYPNOUT“.
- Aktuální nastavení úrovně a kontrolka soli blikají.
- Stiskněte tlačítko **P** pro výběr požadované úrovně tvrdosti vody (viz TABULKA TVRDOSTI VODY).

Tabulka tvrdosti vody				
Stupeň	°dH Německé stupně	°fH Francouzské stupně	°Clark Anglické stupně	
1	Měkká	0 - 6	0 - 10	0 - 7
2	Střední	7 - 11	11 - 20	8 - 14
3	Středně tvrdá	12 - 16	21 - 29	15 - 20
4	Tvrdá	17 - 34	30 - 60	21 - 42
5	Velmi tvrdá	35 - 50	61 - 90	43 - 62

- Vypněte spotřebič stiskem tlačítka „ZAPNOUT/VYPNOUT“.

Nastavení je hotové!

Po dokončení tohoto úkonu spusťte mycí program naprázdno (bez nádobí).

Používejte výhradně sůl určenou pro myčky nádobí.

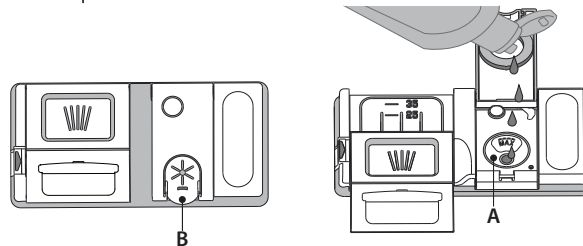
Poté, co do myčky nasypete sůl, zhasne kontrolka „DOPLNĚNÍ SOLI“.

Pokud není zásobník na sůl doplněn, může to vést k poškození změkčovače vody a topného tělesa v důsledku nahromadění vodního kamene.

Sůl doporučujeme používat s každým typem prostředku na mytí nádobí.

DOPLNĚNÍ DÁVKOVAČE LEŠTIDLA

Díky leštidlu nádobí lépe schne. Zásobník leštidla **A** by měl být doplněn pokaždé, když se na ovládacím panelu rozsvítí kontrolka „NEDOSTATEK LEŠTIDLA“ ✨.



1. Stlačením a zatažením páčky na víku zásobník **B** otevřete.
2. Opatrně nalijte leštadlo až po maximální hodnotu (110ml) vyznačenou ryskou v hrdle zásobníku – zabraňte jeho přelití. Pokud dojde k rozlití, setřete tekutinu okamžitě suchým hadrem.
3. Stiskněte víčko, dokud se s cvaknutím nezavře. **NIKDY nelijte leštadlo přímo do myčky.**

NASTAVENÍ DÁVKOVÁNÍ LEŠTIDLA

Nejste-li plně spokojeni s výsledky sušení, můžete nastavit množství použitého leštidla.

- Zapněte spotřebič stiskem tlačítka „ZAPNOUT/VYPNOUT“.
- Vypněte jej stiskem tlačítka „ZAPNOUT/VYPNOUT“.
- Stiskněte tlačítko **P** třikrát a uslyšíte pípnutí.
- Zapněte spotřebič stiskem tlačítka „ZAPNOUT/VYPNOUT“.
- Aktuální nastavení a kontrolka leštidla blikají.
- Stiskem tlačítka **P** zvolte úroveň dávkování leštidla.
- Vypněte jej stiskem tlačítka „ZAPNOUT/VYPNOUT“.

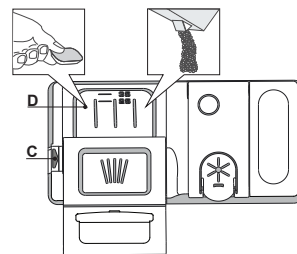
Nastavení je hotové!

Je-li úroveň dávkování leštidla nastavena na „NULA“ (EKO), nebude dávkováno žádné leštadlo. Dojde-li leštadlo, kontrolka „NEDOSTATEK LEŠTIDLA“ se nerozsvítí. V závislosti na konkrétním modelu myčky lze nastavit maximálně 5 úrovně. Tovární nastavení je specifické pro daný model. Řiďte se prosím výše uvedeným pokynem, abyste ověřili konkrétní nastavení vaší myčky.

- Pokud jsou na nádobí patrné modravé odlesky, nastavte nízké hodnoty (1-2).
- Jsou-li na nádobí stopy vodního kamene, nastavte vyšší číslo (3-4).

DOPLNĚNÍ DÁVKOVAČE MYCÍHO PROSTŘEDKU

K otevření zásobníku mycího prostředku použijte otevírací prvek C. Dávkujte mycí prostředek výhradně do suchého zásobníku D. Prostředek pro předmytí dávkujte přímo do prostoru myčky.



1. Při dávkování mycího prostředku se řiďte předchozími pokyny, abyste odměřili správné množství. Uvnitř zásobníku **D** se nacházejí značky, které pomohou při dávkování mycího prostředku.
2. Odstraňte zbytky mycího prostředku z okraje zásobníku a pak jej zavřete tak, aby bylo slyšet cvaknutí.
3. Tahem zavřete víčko zásobníku mycího prostředku, dokud zavírací prvek nezapadne na své místo.

Zásobník se automaticky otevře v pravou chvíli v závislosti na použitém programu.

Používáte-li tablety typu „vše v jednom“, doporučujeme stisknout tlačítko **TABLET**, čímž se program přizpůsobí, aby bylo možno dosáhnout ideálních mycích výsledků.

Použití čistícího prostředku, který není určený pro myčky nádobí, může způsobit nesprávný chod nebo poškození spotřebiče.

TABULKA PROGRAMŮ

Program	Fáze sušení	NaturalDry	Dostupné funkce ^{*)}	Délka mycího programu (h:min) ^{**)}	Spotřeba vody (litry/cyklus)	Spotřeba energie (kWh/cyklus)
1. „Úsporný program“ Eco 50°	✓	✓		3:10	9,5	0,93
2. 6 th Sense 50-60°	✓	✓	MULTI ZONE	1:25 - 3:00	7,0 - 14,0	0,90 - 1,40
3. Intenzivní 65°	✓	✓	MULTI ZONE	2:50	14,0	1,50
4. Rychlé praní a sušení 50°	✓	✓	MULTI ZONE	1:25	11,5	1,10
5. Křehké 45°	✓	✓	MULTI ZONE	1:40	11,5	1,20
6. Rychlý 30' 50°	-	-	MULTI ZONE	0:30	9,0	0,50
7. Tichý 50°	✓	✓		3:30	15,0	1,15
8. Předmytí -	-	-	MULTI ZONE	0:12	4,5	0,01

Údaje pro „ÚSPORNÝ PROGRAM“ jsou měřeny v laboratorních podmínkách podle pokynů evropské normy EN 60436:2019.

Poznámka pro zkušební laboratoře: Pro informace o zkušebních podmínkách srovnávací zkoušky EN napište na adresu: dw_test_support@whirlpool.com

Žádný z programů nevyžaduje jakékoli předchozí ošetření nádobí.

*) Ne všechny možnosti lze používat zároveň.

**) Hodnoty uvedené pro ostatní programy kromě Eco jsou pouze přibližné. Skutečná doba se může lišit v závislosti na mnoha vlivech, jako je např. teplota, tlak vstupní vody, teplota okolí, množství mycího prostředku, množství a typ nádobí, vyvážení nádobí, zvolené doplňkové možnosti a kalibrace snímačů. Kalibrace snímačů může program prodloužit až o 20min.

POPIS PROGRAMŮ

Pokyny pro výběr mycího cyklu.

1 „ÚSPORNÝ PROGRAM“

Program ECO je vhodný k mytí běžně zašpiněného nádobí, který je pro tento účel nejvýhodnějším programem s ohledem na spotřebu energie a vody a který se využívá k vyhodnocení shody spotřebiče s předpisy Ecodesign EU.

2 6th SENSE

Pro běžně zašpiněné nádobí se zaschlými nečistotami. Myčka zjistí úroveň zašpinění nádobí a odpovídajícím způsobem nastaví program. Když senzor sníma úroveň znečištění nádobí, na displeji se zobrazí odpovídající symbol a aktualizuje se délka cyklu.

3 INTENZIVNÍ

Program doporučený pro velmi špinavé nádobí, hlavně hrnce a pánve (nepoužívat lna jemné nádobí).

4 RYCHLÉ PRANÍ A SUŠENÍ

Běžně zašpiněné nádobí. Běžný každodenní program zajišťující optimální účinnost mytí a sušení v kratším čase.

5 KŘEHKÉ

Program pro choulostivé nádobí, které je citlivější na vysoké teploty, jako jsou například sklenice a hrnky.

6 RYCHLÝ 30'

Program určený pro poloviční náplň lehce zašpiněného nádobí bez zaschlých zbytků. Nezahrnuje fázi sušení.

7 TICHÝ

Ideální pro noční provoz spotřebiče. Zajišťuje optimální účinnost mytí a sušení při minimální hladině hluku.

8 PŘEDMYTÍ

Použijte pro opláchnutí nádobí, které plánujete mýt později. V tomto programu se nepoužívá žádný mycí prostředek.

Poznámka:

Upozorňujeme, že cyklus Rychlý 30' je určený pro mírně zašpiněné nádobí.

Obsah je uzamčen

Dokončete, prosím, proces objednávky.

Následně budete mít přístup k celému dokumentu.



Proč je dokument uzamčen? Nahněvat Vás rozhodně nechceme. Jsou k tomu dva hlavní důvody:

- 1) Vytvořit a udržovat obsáhlou databázi návodů stojí nejen spoustu úsilí a času, ale i finanční prostředky. Dělali byste to Vy zadarmo? Ne*. Zakoupením této služby obdržíte úplný návod a podpoříte provoz a rozvoj našich stránek. Třeba se Vám to bude ještě někdy hodit.

**) Možná zpočátku ano. Ale vězte, že dotovat to dlouhodobě nelze. A rozhodně na tom nezbohatneme.*

- 2) Pak jsou tady „roboti“, kteří se přiživují na naší práci a „vysávají“ výsledky našeho úsilí pro svůj prospěch. Tímto krokem se jim to snažíme překazit.

A pokud nemáte zájem, respektujeme to. Urgujte svého prodejce. A když neuspějete, rádi Vás uvidíme!