

BONA SPES s.r.o.



VIKING AC600

VIKING
TECHNOLOGY

návod k použití

www.best-powerbank.cz

Bateriový generátor je konstruován pro napájení spotřebičů třídy ochrany II (dvojitá izolace).

O ZAŘÍZENÍ

Děkujeme za nákup multifunkčního, přenosného, bateriového generátoru **VIKING AC600**. Díky tomuto zařízení, můžete v případě výpadku proudu dočasně napájet/nabíjet elektrické, nebo digitální zařízení. Tato jednotka poskytuje výstupy: USB, DC a AC. Můžete nabíjet notebooky, el. spotřebiče, napájet světla a další el. zařízení do max. příkonu 300W. **Před použitím tohoto přístroje si pečlivě přečtěte návod k obsluze.**

PŘEDSTAVENÍ

Tento produkt je navržen tak, aby Vám pomáhal a dělal radost při všech vašich aktivitách kdekoliv v přírodě, na výletě, doma nebo na zahradě. Umožní Vám nabíjet a napájet všechna vaše zařízení, jako jsou notebooky, mobilní telefony, televize, autochladničky, fény, ionizátory vzduchu, ventilátory, atd. Dále drobné zdravotnické přístroje, jako například kyslíkové koncentrátory, oxygenerátory, bateriové odsávačky, germicidní svítidla, ionizátory vzduchu, zvlhčovače vzduchu a inhalátory, atd., do max. příkonu 300W. Navíc ve spojení se solárním panelem můžete být zcela nezávislí na el. rozvodné síti.

UPOZORNĚNÍ

Zařízení vyhovuje směrnici FCC část 15. Provoz zařízení podléhá 2 podmínkám:

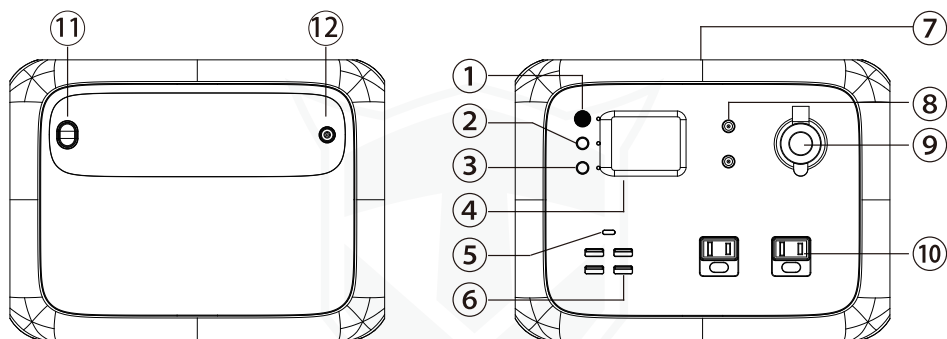
(1)zařízení nezpůsobuje škodlivou interferenci

(2)zařízení musí akceptovat přijímané interference včetně interference, která může způsobit nežádoucí činnost zařízení.

INFORMACE O BATERII

Vaše zařízení má interní, neodstranitelnou, dobíjecí baterii. Nepokoušejte se baterii vyjmout, protože by mohlo dojít k poškození zařízení. Baterii lze nabít a vybit více než 500krát, ale nakonec se vyčerpá a nebude možné původní kapacitu obnovit.

1. VIKING AC600 - TECHNICKÝ POPIS



1. Hlavní spínací tlačítko (ON/OFF)
2. DC Spínací tlačítko (ON/OFF)
3. AC Spínací tlačítko (ON/OFF)
4. LCD Displej
5. USB-C výstup PD
6. USB-A výstup

7. Bezdrátové nabíjení
8. DC 12V 5521 výstupní port
9. DC 12V cigaretový nabíjecí konektor -výstup
10. AC výstupní port 2x (zásuvka 230V 50/60Hz)
11. LED ON/OFF spínač
12. Nabíjecí konektor

TECHNOLOGY

Obsah je uzamčen

Dokončete, prosím, proces objednávky.

Následně budete mít přístup k celému dokumentu.



Proč je dokument uzamčen? Nahněvat Vás rozhodně nechceme. Jsou k tomu dva hlavní důvody:

- 1) Vytvořit a udržovat obsáhlou databázi návodů stojí nejen spoustu úsilí a času, ale i finanční prostředky. Dělali byste to Vy zadarmo? Ne*. Zakoupením této služby obdržíte úplný návod a podpoříte provoz a rozvoj našich stránek. Třeba se Vám to bude ještě někdy hodit.

**) Možná zpočátku ano. Ale vězte, že dotovat to dlouhodobě nelze. A rozhodně na tom nezbohatneme.*

- 2) Pak jsou tady „roboti“, kteří se přiživují na naší práci a „vysávají“ výsledky našeho úsilí pro svůj prospěch. Tímto krokem se jim to snažíme překazit.

A pokud nemáte zájem, respektujeme to. Urgujte svého prodejce. A když neuspějete, rádi Vás uvidíme!