

# Einhell

## ARCURRA 18/55

---

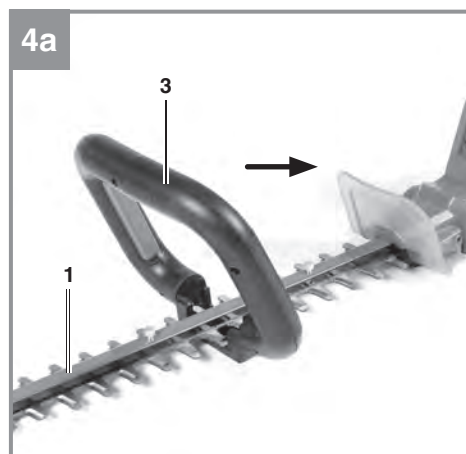
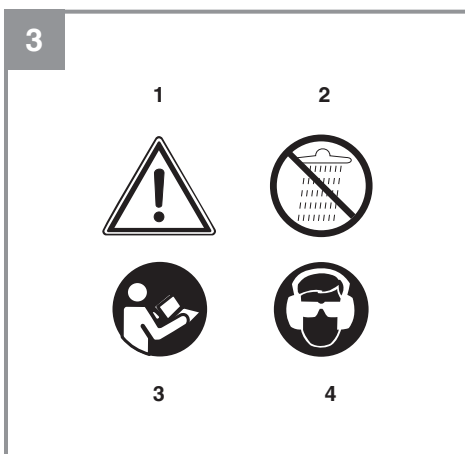
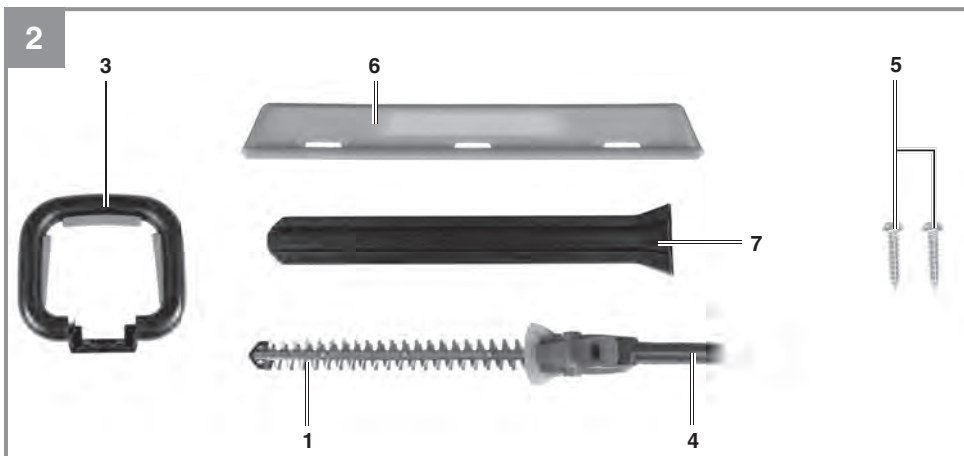
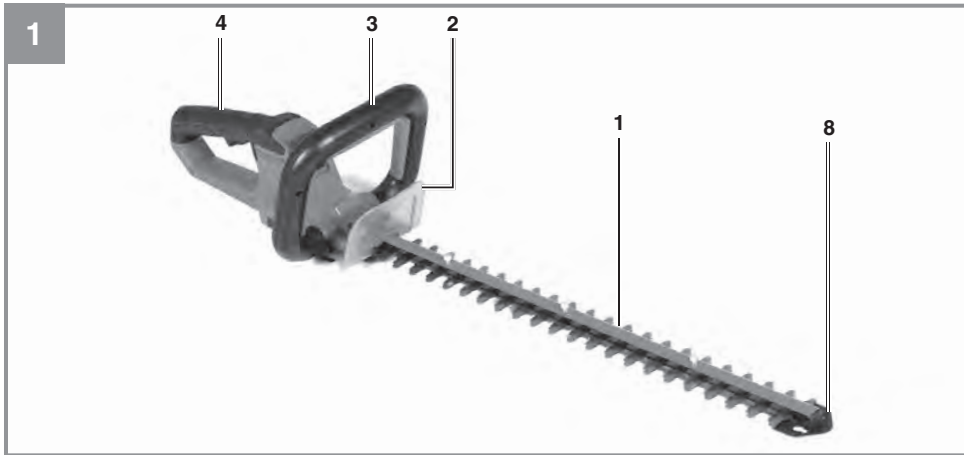
- D** Originalbetriebsanleitung  
Akku-Heckenschere
- SLO** Originalna navodila za uporabo  
Baterijske škarje za živo mejo
- H** Eredeti használati utasítás  
Akku-kerti olló
- HR/** Originalne upute za uporabu  
**BIH** Akumulatorske škare za živicu
- RS** Originalna uputstva za upotrebu  
Akumulatorske makaze za živicu
- CZ** Originální návod k obsluze  
Akumulátorové plotové nůžky
- SK** Originálny návod na obsluhu  
Akumulátorové záhradnícke  
nožnice

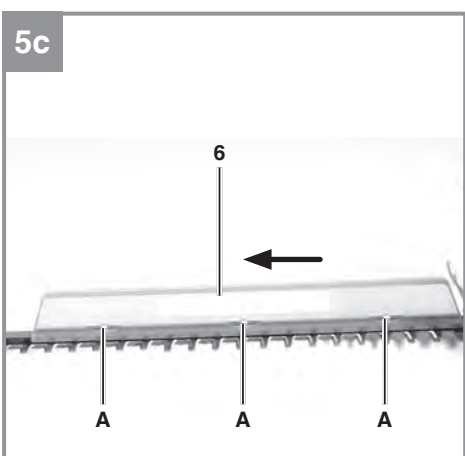
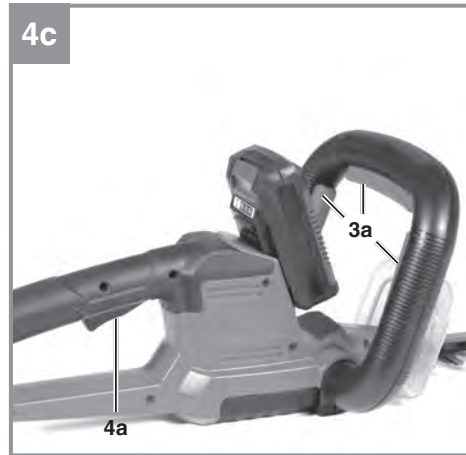
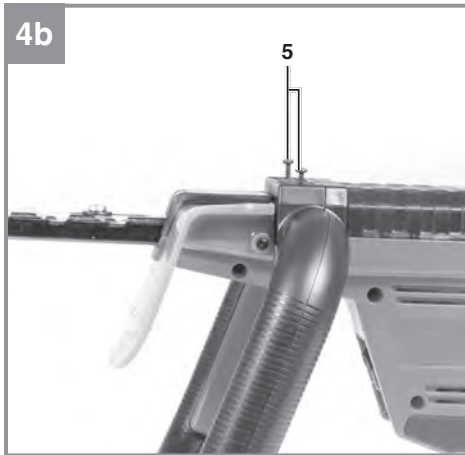


---

Art.-Nr.: 34.109.20 (Solo)

I.-Nr.: 21020





# Obsah je uzamčen

**Dokončete, prosím, proces objednávky.**

**Následně budete mít přístup k celému dokumentu.**



**Proč je dokument uzamčen? Nahněvat Vás rozhodně nechceme. Jsou k tomu dva hlavní důvody:**

- 1) Vytvořit a udržovat obsáhlou databázi návodů stojí nejen spoustu úsilí a času, ale i finanční prostředky. Dělali byste to Vy zadarmo? Ne\*. Zakoupením této služby obdržíte úplný návod a podpoříte provoz a rozvoj našich stránek. Třeba se Vám to bude ještě někdy hodit.

*\*) Možná zpočátku ano. Ale vězte, že dotovat to dlouhodobě nelze. A rozhodně na tom nezbohatneme.*

- 2) Pak jsou tady „roboti“, kteří se přiživují na naší práci a „vysávají“ výsledky našeho úsilí pro svůj prospěch. Tímto krokem se jim to snažíme překazit.

A pokud nemáte zájem, respektujeme to. Urgujte svého prodejce. A když neuspějete, rádi Vás uvidíme!