

## DĚKUJEME, ŽE JSTE SI ZAKOUPILI VÝROBEK INDESIT

Přejete-li si získat plnou podporu, zaregistrujte svůj výrobek na [www.indesit.com/register](http://www.indesit.com/register)

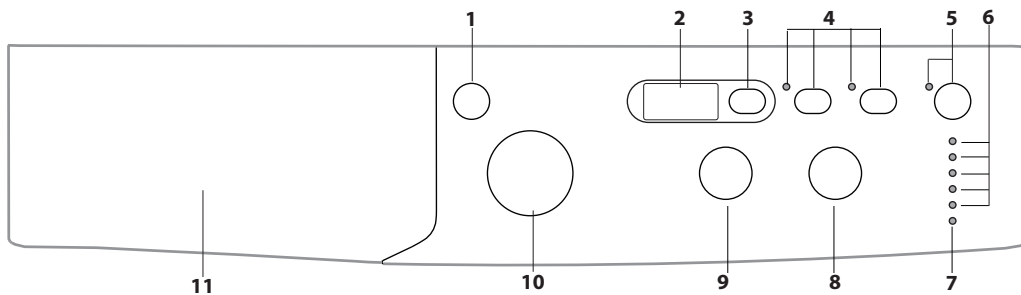


## Před použitím spotřebiče si pečlivě přečtěte Bezpečnostní pokyny.

Před použitím pračky musí být přepravní šrouby bezpodmínečně odstraněny. Podrobnější pokyny k jejich odstranění najdete v Pokynech k instalaci.

## OVLÁDACÍ PANEL

1. Tlačítko ON/OFF
2. DISPLEJ
3. Tlačítko ODLOŽENÝ START
4. FUNKČNÍ tlačítka s kontrolkami
5. Tlačítko s kontrolkou START/PAUSE
6. Kontrolky PRŮBĚHU PRACÍHO CYKLU
7. Kontrolka ZABLOKOVANÁ DVÍŘKA
8. Tlačítko ODSTRĚDOVÁNÍ
9. Tlačítko TEPLoty
10. Otočný ovladač PROGRAMŮ
11. Příhrádka Na Prací Prostředky



## TABULKA PROGRAMŮ

Program		Teplota		Max. odstředování (počet otáček)	Max. naplnění (kg)	Trvání (h : m)	Prací a přídatné prostředky			Doporučený prací prostředek		Zbytková vlhkost % (***)	Spotřeba energie kWh	Celkové množství vody v litrech	Teplota prádla °C
		Nastavení	Rozmezí				Předpraní	Praní	Aviváž	Prášek	Tekutý prací prostředek				
1	<b>Smíšené Barevné 59'</b>	40°C	☼ - 40°C	1000	4,0	**	-	●	○	-	✓	-	-	-	-
2	<b>Bavlna 59'</b>	60°C	☼ - 60°C	1000	4,0	**	-	●	○	✓	✓	-	-	-	-
3	<b>Syntetika 59'</b>	30°C	☼ - 30°C	1000	2,5	**	-	●	○	-	✓	-	-	-	-
4	<b>Denně 45'</b>	40°C	☼ - 40°C	1200	2,0	**	-	●	○	-	✓	-	-	-	-
5	<b>Smíšené 30'</b>	30°C	☼ - 30°C	800	2,0	0:30	-	●	○	-	✓	73	0,12	26	27
6	<b>Expres 20'</b>	20°C	☼ - 20°C	800	1,0	**	-	●	○	-	✓	-	-	-	-
7	<b>Bavlnu (2)</b>	40°C	☼ - 60°C	1200	4,0	2:30	-	●	○	✓	✓	53	0,70	45	37
8	<b>Syntetika (3)</b>	40°C	☼ - 60°C	1200	2,5	1:25	-	●	○	✓	✓	42	0,42	30	38
9	<b>Vlna</b>	40°C	☼ - 40°C	800	1,0	**	-	●	○	-	✓	-	-	-	-
10	<b>Eco 40-60 (1)</b>	40 °C	40°C	1151	4,0	2:57	-	●	○	✓	✓	53	0,85	38	38
				1151	2,0	2:20	-	●	○	✓	✓	53	0,48	36	35
				1151	1,0	2:20	-	●	○	✓	✓	53	0,44	36	38
11	<b>20°C</b>	20°C	☼ - 20°C	1200	4,0	1:25	-	●	○	-	✓	64	0,16	25	22
12	<b>Bílé</b>	60°C	☼ - 90°C	1200	4,0	1:55	●+90°	●	○	✓	✓	64	0,56	41	55
13	<b>Hedvábí/Záclony</b>	30°C	☼ - 30°C	0	1,0	**	-	●	○	-	✓	-	-	-	-
14	<b>Sportovní oděv</b>	40°C	☼ - 40°C	600	1,5	**	-	●	○	-	✓	-	-	-	-
15	<b>Máchání + Odstředování</b>	-	-	1200	4,0	**	-	-	○	-	-	-	-	-	-
16	<b>Odstředování + Odčerpání vody*</b>	-	-	1200	4,0	**	-	-	-	-	-	-	-	-	-
7	<b>Eko Bavlna (4)</b>	60 °C	60 °C	1200	4,0	2:45	-	●	○	✓	✓	53	0,6	26	-
		40 °C	40 °C	1200	4,0	2:30	-	●	○	✓	✓	53	0,70	45	-

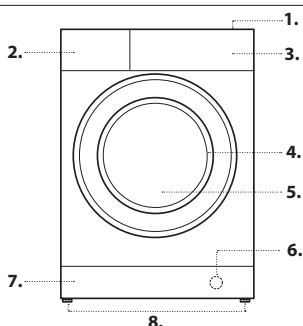
● Požadované dávkování ○ Volitelné dávkování

Doba trvání cyklu uvedená na displeji nebo v návodu představuje odhad vypočítaný na základě standardních podmínek. Skutečná doba se může měnit v závislosti na četných faktorech, jako např. teplotě a tlaku vody na přívodu, teplotě prostředí, množství pracího prostředku, množství a druhu prádla, vyvážení prádla a zvolené volitelné funkce. Hodnoty uvedené pro jiné programy než Eco 40-60 jsou pouze orientační.

1) **Eco 40-60 - zkušební prací cyklus v souladu s nařízením EU Ecodesign 2019/2014.** Nejúčinnější program ve smyslu spotřeby energie a vody pro praní běžně zašpiněného bavlněného prádla.  
Poznámka: hodnoty rychlosti otáček zobrazené na displeji se mohou mírně odlišovat od hodnot v tabulce.

## POPIS VÝROBKU

1. Pracovní plocha
2. Příhrádka na prací prostředky
3. Ovládací panel
4. Rukojeť
5. Dvířka
6. Vypouštěč čerpadlo (za podstavcem)
7. Podstavec (odstranitelný)
8. Nastavitelné nožky (2)



## Pro všechny subjekty provádějící zkoušky:

- 2) Dlouhý program bavlna: nastavte program 7 na teplotu 40 °C.
- 3) Dlouhý program syntetika: nastavte program 8 na teplotu 40 °C.

4) **Eko Bavlna** - kušební prací cyklus v souladu s nařízením 1061/2010. Nastavte prací cyklus 7 při teplotě 40 °C nebo 60 °C, aby byl umožněn přístup k tomuto cyklu.

\* Zvolením programu 16 a vypnutím odstředování pračka pouze vypustí vodu.

\*\* Doba trvání pracích programů je možné kontrolovat na displeji.

\*\*\* Po konci programu a odstředování na maximální rychlost ve výchozím nastavení programu.

## PŘIHRÁDKA NA PRACÍ PROSTŘEDKY

**Vanička 1: Prací prostředek (práškový) pro předpraní**

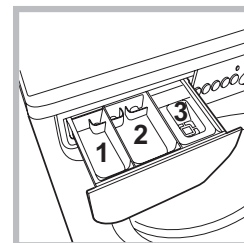
**Vanička 2: Prací prostředek (práškový anebo tekutý) pro praní**

Tekutý prací prostředek se nalévá pouze těsně před uvedením do chodu.

**Vanička 3 : Přídatné prostředky (aviváž, atd.)** Aviváž nesmí vytékat z mřížky.

**Poznámka:** V případě použití „pracích tablet“ se doporučuje vždy dodržovat pokyny výrobce.

! Pro předpírku a praní při teplotě vyšší než 60 °C používejte práškové prací prostředky pro bílé bavlněné prádlo.  
! Dodržujte pokyny uvedené na obalu pracího prostředku.



## PROGRAMY

Dodržujte doporučení uvedená na symbolech pro praní. Hodnota uvedená na symbolu představuje maximální doporučenou teplotu pro praní daného kusu prádla.



### Smíšené Barevné 59'

pro společné praní smíšeného a barevného prádla.

### Bavlna 59'

cyklus navržený pro praní bavlněného, převážně bílého prádla. Lze jej používat i s pracím práškem.

### Syntetika 59'

pro praní středně špinavého prádla ze syntetických vláken (jako například polyesteru, polyakrylu, viskózy atd.) nebo směsí s bavlnou.

### Denně 45'

krátký cyklus pro praní choulostivého bavlněného prádla.

### Smíšené 30'

krátký cyklus pro společné praní bílého i barevného bavlněného i syntetického prádla.

### Expres 20'

program, který osvěží vaše prádlo za pouhých 20 minut.

### Bavlnu

pro praní středně až velmi špinavých ručníků, spodního prádla, ubrusů atd. z bavlny a odolného lnu.

### Syntetika

specifický cyklus pro praní oblečení ze syntetických tkanin. U odolnějších nečistot lze zvýšit teplotu až do 60° a použít také prací prášek.

### Vlna

S programem 9 je možné prát v pračce všechny druhy vlněného prádla, také ty, které jsou označené visačkou „prát pouze v ruce“ . Pro dosažení optimálních výsledků používejte specifický prací prostředek a nepřekračujte 1 kg prádla.

### Eco 40-60

Pro praní běžně zašpiněného bavlněného prádla s možností praní při 40 °C nebo 60 °C společně ve stejném cyklu. Toto je standardní program na bavlnu a nejúčinnější ve smyslu spotřeby vody a energie.

### 20°C

Pro praní mírně zašpiněného bavlněného prádla při teplotě 20 °C.

### Bílé

mimořádně znečištěné bílé prádlo.

### Hedvábí/Záclony

použijte příslušný program pro praní všeho prádla z hedvábí.

Doporučujeme použití pracího prostředku pro choulostivé prádlo.

### Sportovní oděv

cyklus vhodný pro společné praní sportovního prádla, včetně ručníku z tělocvičny, s ohledem na vlákna (vycházejte z pokynů uvedených na visačkách na oblečení).

### Máchání + Odstředování

cyklus slouží k máchání a odstředování.

### Odstředování + Odčerpání vody

cyklus slouží k odstředování a vypouštění vody.

### Eko Bavlna

Pro praní běžně zašpiněného bavlněného prádla. Při 40 °C a 60 °C.

## DISPLEJ

slouží k zobrazení doby trvání různých programů, které jsou k dispozici, a po zahájení cyklu i zbývající doby ukončení probíhajícího programu; v případě nastavení ODLOŽENÝ START bude zobrazena doba chybějící do zahájení zvoleného programu.

## KONTROLKY

Kontrolky jsou zdrojem důležitých informací. Informují nás o následujících skutečnostech:

### Kontrolka aktuální fáze pracího programu:

Po zvolení a zahájení požadovaného pracího cyklu dojde k postupnému rozsvícení kontrolky informující o jeho průběhu.

Praní

Máchání

Odstředování

Odčerpání vody

Ukončení praní

## KONTROLKA ZABLOKOVANÁ DVÍŘKA

Rozsvícená kontrolka signalizuje zablokování dvířek. Aby se předešlo poškození, před otevřením dvířek je třeba vyčkat, než kontrolka zhasne. Pro otevření dvířek v průběhu pracího cyklu stiskněte tlačítko START/PAUSE >||; až kontrolka zhasne, dvířka lze otevřít.

## PRVNÍ POUŽITÍ

Po instalaci pračky je před prvním použitím třeba provést jeden prací cyklus

s použitím pracího prostředku bez prádla s nastavením programu „2“.

## KAŽDODENNÍ POUŽITÍ

Připravte prádlo a dodržujte doporučení uvedená v kapitole „RADY A DOPORUČENÍ“.

- Zapněte pračku stisknutím tlačítka ON/OFF . Všechny kontrolky se na několik vteřin rozsvítí. Poté zůstanou svítit jen ty kontrolky, které se týkají nastavení zvoleného programu, a kontrolka START/PAUSE >|| bude blikat
- Otevřete dvířka. Naplňte pračku prádlem, přičemž dbejte toho, aby nedošlo k překročení hmotnosti prádla uvedené v tabulce programů.
- Vytáhněte příhrádku a způsobem popsáním v kapitole „PŘÍHRÁDKA NA PRACÍ PROSTŘEDEK“ vložte do příslušných vaniček prací prostředek.
- Zavřete dvířka.
- Voličem PROGRAMŮ vyberte požadovaný prací program.
- Nastavte požadovanou teplotu.
- Nastavte požadované odstředění.
- Zvolte požadované funkce.
- Stisknutím tlačítka START/PAUSE >|| se spustí prací program, zeleně se rozsvítí příslušná kontrolka a dvířka se zablokují (rozsvícená kontrolka).

## PŘERUŠENÍ PROGRAMU - PAUZA

Přejete-li si praní přerušit, stiskněte tlačítko START/PAUSE >||; kontrolka začne oranžově blikat. Pokud kontrolka nesvítí, je možné otevřít dvířka. Pro pokračování v praní tam, kde bylo přerušeno, opětovně stiskněte tlačítko START/PAUSE >||.

## OTEVŘENÍ DVÍŘEK V PŘÍPADĚ POTŘEBY

Po spuštění programu se rozsvítí kontrolka signalizující, že dvířka nelze otevřít. Během pracího cyklu zůstanou dvířka zablokovaná. Pro otevření dvířek během programu, například chcete-li některé prádlo přidat nebo odstranit, stiskněte tlačítko START/PAUSE >||, čímž dojde k jeho přerušení; kontrolka začne oranžově blikat. Pokud kontrolka nesvítí, je možné otevřít dvířka. Pro pokračování v programu opětovně stiskněte tlačítko START/PAUSE >||.

## ZMĚNA PRACÍHO PROGRAMU V JEHO PRŮBĚHU

Pro změnu programu v jeho průběhu přerušte chod pračky stisknutím tlačítka START/PAUSE >|| (příslušná kontrolka bude oranžově blikat); poté zvolte požadovaný cyklus a znovu stiskněte tlačítko START/PAUSE >||. ! Přejete-li si zrušit již zahájený cyklus, stiskněte a podržte tlačítko ON/OFF . Cyklus bude přerušen a pračka se vypne.

## UKONČENÍ PROGRAMU

Bude oznámeno zobrazením nápisu „END“ na displeji; až kontrolka zhasne, bude možné otevřít dvířka. Otevřete dvířka, vytáhněte prádlo a pračku vypněte. Otevřete dvířka a pračku vypněte. Jestliže nestisknete tlačítko ON/OFF , pračka se automaticky vypne asi po 10 minutách.

## VOLITELNÉ FUNKCE

- V případě, že zvolená funkce není kompatibilní s nastaveným pracím programem, příslušná kontrolka začne blikat a funkce nebude aktivována.

- V případě, že zvolená funkce není kompatibilní s jinou předem zvolenou funkcí, kontrolka první funkce bude blikat a bude aktivována pouze druhá, přičemž kontrolka zvolené funkce se rozsvítí stálým světlem.

### Odložený start

Pro nastavení odloženého startu zvoleného programu stiskněte příslušné tlačítko až do dosažení požadované doby odložení. Po zvolení této volitelné funkce se zobrazí symbol . Zrušení odloženého startu se provádí stisknutím tlačítka až do zobrazení nápisu OFF.

### Extra Wash

Pro velmi znečištěné prádlo aktivujte možnost Extra Wash v případech, kdy je kompatibilní. Po stisknutí tlačítka této možnosti cyklus automaticky přizpůsobí všechny parametry praní a přejde na delší cyklus. Tato možnost ponechá nezměněnou teplotu, zatímco odstředování bude automaticky nastaveno na maximální úroveň. Uživatel může vždy změnit nastavení odstředování na požadovanou hodnotu.

### Energy Saver

Funkce Energy Saver přispívá k energetické úspoře tím, že neohřívá vodu použitou pro praní prádla – jedná se o výhodu pro životní prostředí i pro účet za elektrickou energii. Zesílený účinek a optimalizovaná spotřeba vody vskutku zaručují optimální výsledky během stejné průměrné doby odpovídající standardnímu cyklu. Pro dosažení lepších výsledků praní se doporučuje použít tekutý prací prostředek.


### Teploty

Otáčením otočného ovladače TEPLoty se nastavuje teplota praní (viz Tabulka programů).

Teplota může být postupně snižována až po praní ve studené vodě (❄). Zařízení automaticky zabrání nastavení vyšší teploty, než je maximální teplota pro každý prací program.

### Odstředování

Otáčením otočného ovladače ODSTŘEDOVÁNÍ se nastavuje rychlost odstředování zvoleného pracího programu.

Rychlost odstředování může být snížena nebo může být odstředování vyloučeno volbou symbolu .

Zařízení automaticky zabrání odstředování vyšší rychlostí, než je maximální rychlost pro každý prací program.

## RADY A DOPORUČENÍ

### Roztřídte prádlo podle:

Typu tkaniny (bavlna, směsná vlákna, syntetika, vlna, prádlo určené k ručnímu praní). Barvy (oddělte barevné prádlo od bílého, nové prádlo perte zvlášť). Choulostivosti (malé oděvy, například nylonové punčochy, a prádlo s háčky, například podprsenky, vložte do látkového pytlíku).

### Vyprázdněte kapsy

Předměty jako mince či zapalovače mohou poškodit pračku a buben. Zkontrolujte knoflíky.

### Dodržujte doporučení pro dávkování / aditiva

Optimalizuje výsledek vyčištění, zamezuje dráždění z důvodu zbytků přebytečného pracího prostředku v prádle a šetří peníze díky zamezení nadbytečného pracího prostředku.

### Používejte nízkou teplotu a delší trvání

Nejúčinnější programy ve smyslu spotřeby energie jsou obecně ty, které probíhají při nižších teplotách a trvají déle.

### Dodržujte míru naplnění

Plňte svou pračku do kapacity uvedené v „TABULKA PROGRAMŮ“, abyste šetřili vodu a energii.

### Hluk a obsah zbylé vlhkosti

Jsou ovlivněny otáčkami odstředování: čím vyšší jsou otáčky ve fázi odstředování, tím větší je hluk a tím nižší je obsah zbylé vlhkosti.

## UDRŽBA A PEČE

*Je-li třeba vykonat jakékoli čištění či údržbu, vypněte pračku a odpojte ji od elektřiny a přívodu vody. Nepoužívejte k čištění pračky hořlavé kapaliny. (Pračku pravidelně čistěte a zajistěte její údržbu (nejméně čtyřikrát ročně).*

### Odpojení od přívodu vody a elektřiny

Po každém praní zatáhněte vodovodní kohoutek. Tímto způsobem dochází ke snížení opotřebení pračky a ke odstranění nebezpečí úniku vody.

Před zahájením čištění pračky a během údržby je třeba vytáhnout zástrčku přívodního kabelu ze zásuvky.

### Čištění pračky

Vnější části a části z gumy se mohou čistit hadrem navlženým ve vlažné vodě a saponátu. Nepoužívejte rozpouštědla ani abrazivní látky.

### Čištění přihrádky na prací prostředky

Umyjte ji pod tekoucí vodou; přihrádku je třeba čistit často.

### Zacházení s dvířky a bubnem

Dvířka ponechte pokaždé pootevřená, aby se zabránilo tvorbě nepříjemných pachů.

### Čištění čerpadla

Součástí pračky je samočisticí čerpadlo, které nevyžaduje údržbu. Může se však stát, že se v jeho vstupní části, která slouží k jeho ochraně a nachází se v jeho spodní části, zachytí drobné předměty (mince, knoflíky).

! Ujistěte se, že byl prací cyklus ukončen a vytáhněte zástrčku ze zásuvky. Přístup ke vstupní části čerpadla:

1. Sejměte krycí panel na přední straně pračky zatlačením na jeho střed a následným zatlačením směrem dolů z obou stran; poté jej vytáhněte;
2. odšroubujte víko vypouštěcího čerpadla jeho otočením proti směru hodinových ručiček: je normální, pokud z něj vyteče trocha vody;
3. dokonale vyčistěte vnitřek;
4. zašroubujte víko zpět;
5. namontujte zpět panel; před jeho zatlačením do pračky se ujistěte, že došlo ke správnému zachycení háčků do příslušných podélných otvorů.

### Kontrola přívodní hadice

Přívodní hadici je třeba kontrolovat aspoň jednou za rok. Pokud jsou v ní praskliny nebo trhliny, je třeba ji vyměnit - silný tlak působící na hadici během pracího cyklu by mohl způsobit její náhlé roztržení.

! Nikdy nepoužívejte již jednou použité hadice.

## SYSTÉM AUTOMATICKÉHO VYVÁŽENÍ NÁPLNĚ

Před každým odstředováním buben provede otáčení rychlostí lehce převyšující rychlost praní, aby se odstranily vibrace a aby se náplň rovnoměrně rozložila. V případě, že po několikanásobných pokusech o vyvážení prádlo ještě nebude správně vyváženo, zařízení provede odstředování nižší rychlostí, než je přednastavená rychlost. Při nadměrném nevyvážení pračka provede namísto odstředování vyvážení. Pro dosažení rovnoměrnějšího rozložení náplně a jejího správného vyvážení se doporučuje míchat velké a malé kusy prádla.

## PŘÍSLUŠENSTVÍ

*Kontaktujte naše servisní služby a zeptejte se, zda je následující příslušenství k dispozici pro tento model pračky.*

### Sada k upevnění sušičky na pračku

Pomocí tohoto příslušenství lze sušičku upevnit k horní části pračky, ušetřit tak prostor a usnadnit vkládání prádla do sušičky a jeho vytahování.

## PŘEPRAVA A MANIPULACE

*Nezvedejte pračku za horní plochu.*

Odpojte zástrčku z elektrické zásuvky a uzavřete vodovodní kohoutek. Zkontrolujte, zda jsou dvířka i přihrádka na prací prostředky dobře

uzavřeny. Odpojte přívodní hadici od vodovodního kohoutku a poté odpojte vypouštěcí hadici. Vypusťte z hadic veškerou zbylou vodu a upevněte je tak, aby se během přepravy nepoškodily. Opětovně namontujte šrouby určené k přepravě. Proveďte postup pro odstranění přepravních šroubů popsany v „Pokynech pro instalaci“ v opačném sledu.

# Obsah je uzamčen

**Dokončete, prosím, proces objednávky.**

**Následně budete mít přístup k celému dokumentu.**



**Proč je dokument uzamčen? Nahněvat Vás rozhodně nechceme. Jsou k tomu dva hlavní důvody:**

- 1) Vytvořit a udržovat obsáhlou databázi návodů stojí nejen spoustu úsilí a času, ale i finanční prostředky. Dělali byste to Vy zadarmo? Ne\*. Zakoupením této služby obdržíte úplný návod a podpoříte provoz a rozvoj našich stránek. Třeba se Vám to bude ještě někdy hodit.

*\*) Možná zpočátku ano. Ale vězte, že dotovat to dlouhodobě nelze. A rozhodně na tom nezbohatneme.*

- 2) Pak jsou tady „roboti“, kteří se přiživují na naší práci a „vysávají“ výsledky našeho úsilí pro svůj prospěch. Tímto krokem se jim to snažíme překazit.

A pokud nemáte zájem, respektujeme to. Urgujte svého prodejce. A když neuspějete, rádi Vás uvidíme!