

EXTOL®
PREMIUM

8891860

8891861

Aku hřebíkovačka/sponkovačka SHARE 20V / CZ

Aku klinecovačka/sponkovačka SHARE 20V / SK

Akkus szögbelövő/tűzőgép SHARE 20V / HU

Akku Nagler/Tacker SHARE 20V / DE

Cordless Stapler/Nailer SHARE 20V / EN



Původní návod k použití

Preklad pôvodného návodu na použitie

Az eredeti használati utasítás fordítása

Übersetzung der ursprünglichen Bedienungsanleitung

Translation of the original user's manual



Úvod

Vážený zákazníku,

děkujeme za důvěru, kterou jste projevíli značce Extol® zakoupením tohoto výrobku.

Výrobek byl podroben testům spolehlivosti, bezpečnosti a kvality předepsaných normami a předpisy Evropské unie.

S jakýmkoli dotazy se obraťte na naše zákaznické a poradenské centrum:

www.extol.cz info@madalbal.cz

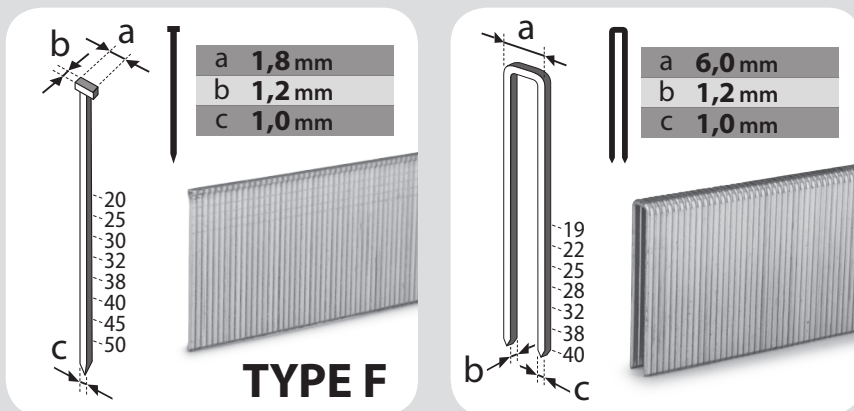
Tel.: +420 577 599 777

Výrobce: Madal Bal a. s., Průmyslová zóna Příluky 244, 76001 Zlín, Česká republika

Datum vydání: 28. 2. 2020

I. Charakteristika a účel použití

- ✓ Aku hřebíkovačka/sponkovačka **Extol® Premium SHARE 20 V** je určena ke spojování dřevěných a dřevu podobných materiálů, dále k připevňování textilií, fólií, plachet, igelitu, kůže, lepenky, dekoráčních a izolačních materiálů apod. na dřevěný podklad nebo dřevu podobný materiál s použitím hřebíků typu F a spon se specifikací uvedenou na následujícím obrázku a v technické specifikaci. Hřebíkovačka/sponkovačka není určena k připevňování elektrických kabelů.



Baterie je vybavena ochranou proti úplnému vybití, které ji poškozuje.

- ✓ Aku hřebíkovačku/sponkovačku lze zakoupit jako doplněk k sortimentu ručního aku nářadí bateriového programu **SHARE 20 V** napájeného stejným typem Li-ion baterie.

ONE-BATTERY SYSTEM
SHARE 20V

- ✓ Varianta aku hřebíkovačky/sponkovačky **SHARE 20 V Extol® Premium** s objednávacím číslem **8891860** je dodávána s **Li-ion baterií Extol® Premium 8891881** s kapacitou **2000 mAh** a **nabíječkou Extol® Premium 8891893** s nabíjecím proudem **2,4 A**.
- ✓ Varianta aku hřebíkovačky/sponkovačky **SHARE 20 V Extol® Premium** s objednávacím číslem **8891861** je dodávána bez baterie a nabíječky za nižší prodejní cenu pro případ, když má uživatel baterii a nabíječku již zakoupenou s jiným aku nářadím z **aku programu SHARE 20 V** zahrnující aku nářadí napájené stejným typem baterie s kapacitou **1500 mAh, 2000 mAh nebo 4000 mAh** dle požadavku na dobu provozu, přičemž tyto baterie lze nabíjet nabíječkou s nabíjecím proudem **4 A; 2,4 A nebo 1,6 A** dle Vašeho požadavku na rychlost nabíjení (pozn.: rychlonabíječku **Extol® Premium 8891892** s nabíjecím proudem **4 A** nelze použít k nabíjení baterie s kapacitou **1500 mAh** kvůli vysokému nabíjecímu proudu).

BATERIE A NABÍJEČKY AKU PROGRAMU SHARE 20 V K ZAKOUPENÍ V PŘÍPADĚ POTŘEBY

Baterie SHARE 20 V	Označení modelu (Objednávací číslo)	Nabíječky SHARE 20 V	Označení modelu (Objednávací číslo)
Baterie 4000 mAh	Extol® 8891882	4 A nabíječka	Extol® 8891892
Baterie 2000 mAh	Extol® 8891881	2,4 A nabíječka	Extol® 8891893
Baterie 1500 mAh	Extol® 8891880	1,6 A nabíječka	Extol® 8891891

Tabulka 1



- ✓ **LED signalizace následujících poruch:**
 - Zaseknutí hřebíku/spony
 - Vybití baterie
 - Vysoká teplota nářadí
 - Prázdný zásobník (spotřebované hřebíky/spony)

- ✓ Oboustranné LED osvětlení pracovního místa



- ✓ Jednorázový či kontinuální (průběžný) režim nastřelování v závislosti na potřebném množství nastřelování spojovacího materiálu.



Regulace síly úderu (hloubky nastřelování)



Baterie je vybavena ochranou proti úplnému vybití, které ji poškozuje.

- ✓ Nepřítomnost napájecího kabelu poskytuje svobodu pohybu a zvyšuje komfort při práci.

II. Technická specifikace

Označení modelu (objednávací číslo)	8891860 1× Li-ion baterie 20 V 2000 mAh (8891881) 1× nabíječka 2,4 A (8891893) 8891861 (bez baterie a nabíječky)
Jmenovité napájecí napětí aku nářadí	18 V DC (svorkové napětí baterie bez zatížení: 20 V DC)
Použitelné hřebíky Typ; výška × šířka × tloušťka	F; 20-50 mm × 1,2 mm × 1,0 mm
Použitelné spony Rozpětí × výška × šířka × tloušťka	6,0 mm × 19-40 mm × 1,2 mm × 1,0 mm
Max. délka hřebíků/spon do měkkých materiálů	50 mm
Max. délka hřebíků/spon do tvrdých materiálů	30 mm
Průměrná/max. frekvence nastřelování	60/100 min ⁻¹
Doba provozu na plně nabitou baterii s kapacitou 4 Ah *)	1 hod.
Kapacita zásobníku hřebíků/spon	100 kusů
Hladina akustického tlaku L _{pa}	79,9 dB(A), nejistota K= ±3 dB(A)
Hladina akustického výkonu L _{wa}	90,9 dB(A), nejistota K= ±3 dB(A)
Celková hodnota vibrací (součet tří os)	2,5 m/s ² , nejistota K= ±1,5 m/s ²
Hmotnost aku nářadí s baterií 2000 mAh	3,0 kg
Hmotnost aku nářadí s baterií 4000 mAh	3,3 kg
Krytí	IPX0
FUNKCE	
Jednorázové/kontinuální nastřelování	ANO
Regulace síly úderu (hloubky nastřelení)	ANO
LED signalizace poruch	ANO
	LED signalizace zaseknutí hřebíku/spony
	LED signalizace vybité baterie
	LED signalizace vysoké teploty
	LED signalizace prázdného zásobníku

*) Při vystřílení 3,5 zásobníku (1 zásobník hřebíků o délce 3 cm, pak o délce 5 cm; poté 1 zásobník spon o délce 3 cm a půl zásobníku spon s délkou 5 cm) dojde k poklesu napětí baterie v průměru o 1,5 LED kontrolky na baterii s kapacitou 4000 mAh. Význam má i použití tohoto typu nářadí s baterií o kapacitě 2000 mAh.

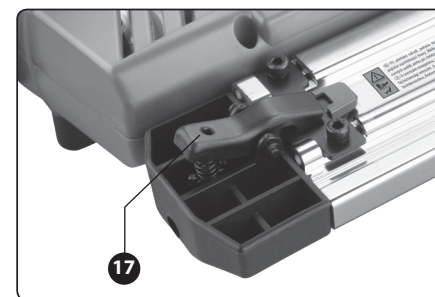
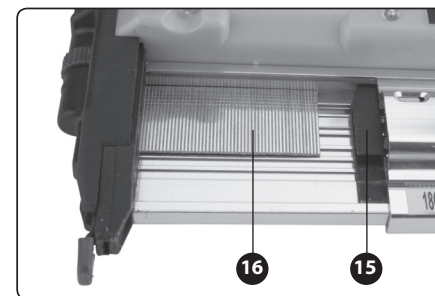
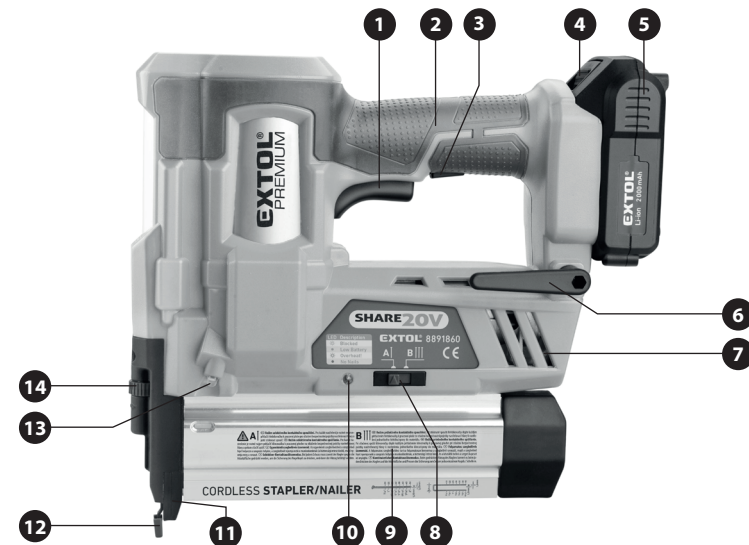
• Deklarovaná souhrnná hodnota vibrací a deklarovaná hodnota emise hluku ze změřila v souladu se standardní zkušební metodou a smí se použít pro porovnání jednoho nářadí s jiným. Deklarovaná souhrnná hodnota vibrací a deklarovaná hodnota emise hluku se smí také použít k předběžnému stanovení expozice.



VÝSTRAHA

- Emise vibrací a hluku během skutečného používání nářadí se může lišit od deklarovaných hodnot v závislosti na způsobu, jakým se nářadí používá, zejména jaký se opravovává druh obrobku.
- Je nutné určit bezpečnostní měření k ochraně obsluhující osoby, která jsou založena na zhodnocení expozice ve skutečných podmínkách používání (počítat se všemi částmi pracovního cyklu, jako je čas, po který je nářadí vypnuto a kdy běží naprázdno kromě času spuštění).

III. Součásti a ovládací prvky



Obr. 1

Obr.1, pozice-popis

- 1) Spoušť
- 2) Rukojeť
- 3) Spínač LED nasvícení pracovního místa
- 4) Tlačítko pro odjištění baterie
- 5) Baterie
- 6) Háček pro zavěšení hřebíkovnice za opasek
- 7) Větrací otvory motoru
- 8) Přepínač režimu nastřelování (jednorázové/kontinuální)
- 9) Pojízdný kryt zásobníku
- 10) LED signalizace poruch
- 11) Nastřelovací hlava
- 12) Stlačitelná bezpečnostní pojistka proti neúmyslnému provozu
- 13) LED diody pro osvětlení pracovního místa
- 14) Otočné kolečko regulace síly úderu
- 15) Posuvník hřebíků/spon
- 16) Pás hřebíku vložený v zásobníku
- 17) Uvolňovací tlačítko krytu zásobníku

Obsah je uzamčen

**Dokončete, prosím, proces objednávky.
Následně budete mít přístup k celému dokumentu.**



Proč je dokument uzamčen? Nahněvat Vás rozhodně nechceme. Jsou k tomu dva hlavní důvody:

1) Vytvořit a udržovat obsáhlou databázi návodů stojí nejen spoustu úsilí a času, ale i finanční prostředky. Dělali byste to Vy zadarmo? Ne*. Zakoupením této služby obdržíte úplný návod a podpoříte provoz a rozvoj našich stránek. Třeba se Vám to bude ještě někdy hodit.

**) Možná zpočátku ano. Ale vězte, že dotovat to dlouhodobě nelze. A rozhodně na tom nezbohatneme.*

2) Pak jsou tady „roboti“, kteří se přiživují na naší práci a „vysávají“ výsledky našeho úsilí pro svůj prospěch. Tímto krokem se jim to snažíme překazit.

A pokud nemáte zájem, respektujeme to. Urgujte svého prodejce. A když neuspějete, rádi Vás uvidíme!