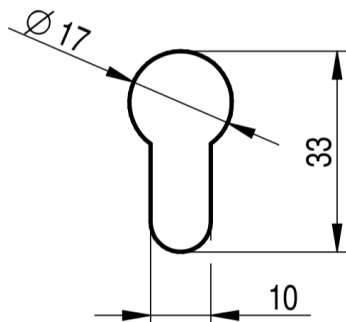
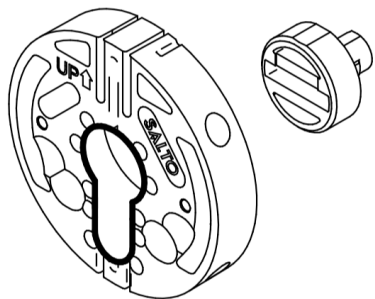

NÁVOD K INSTALACI

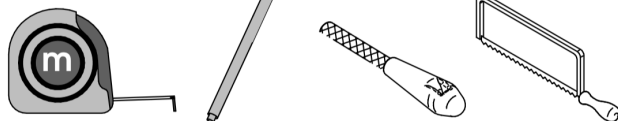
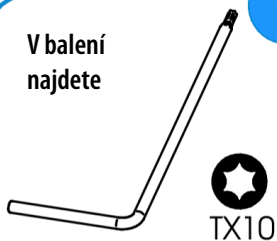
Příprava k instalaci	2
Polopropustná cylindrická vložka	4
Instalace	5
Úprava vnitřního klíče	8
Nasazení adaptéru	9
Nasazení Danalocku V3	11
Kontrola správné instalace	13
Vložení baterií do elektronického zámku	15
Stážení aplikace Danalock	16

Příprava k instalaci

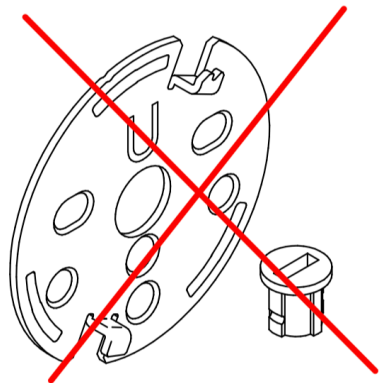


EVROPSKÝ
PROFIL

V balení
najdete



K montáži budete potřebovat / Není součástí balení



Nebudete potřebovat

Tyto součásti elektronického
zámku Danalock V3
nebudete k montáži
potřebovat

225741-ED.- 10/09/2018

Všechny součásti návodu jsou aktuální k datu vydání.

SALTO Systems S.L. si vyhrazuje právo změnit dostupnost jakékoli položky v tomto katalogu, její vzhled, konstrukci a / nebo materiály.

Obsah je uzamčen

Dokončete, prosím, proces objednávky.

Následně budete mít přístup k celému dokumentu.



Proč je dokument uzamčen? Nahněvat Vás rozhodně nechceme. Jsou k tomu dva hlavní důvody:

- 1) Vytvořit a udržovat obsáhlou databázi návodů stojí nejen spoustu úsilí a času, ale i finanční prostředky. Dělali byste to Vy zadarmo? Ne*. Zakoupením této služby obdržíte úplný návod a podpoříte provoz a rozvoj našich stránek. Třeba se Vám to bude ještě někdy hodit.

**) Možná zpočátku ano. Ale vězte, že dotovat to dlouhodobě nelze. A rozhodně na tom nezbohatneme.*

- 2) Pak jsou tady „roboti“, kteří se přiživují na naší práci a „vysávají“ výsledky našeho úsilí pro svůj prospěch. Tímto krokem se jim to snažíme překazit.

A pokud nemáte zájem, respektujeme to. Urgujte svého prodejce. A když neuspějete, rádi Vás uvidíme!