



## AIR LP™

### Návod k použití

## ÚVOD

Ujistěte se, že jsou dodány všechny položky uvedené v seznamu:

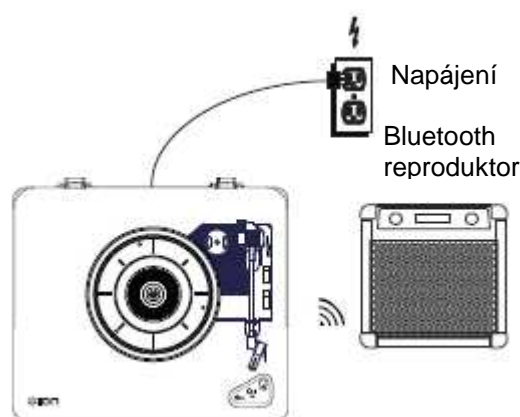
- Air LP™
- Napájecí adapter
- Protiprachový kryt
- USB kabel
- RCA kabel
- 1/8" (3,5 mm) Aux kabel
- 45 RPM adaptér
- Slipmat, předinstalovaný
- Software CD
- Příručka rychlého spuštění
- Brožura s bezpečnostními pokyny & informace o záruce

## PODPORA

Produkt si můžete registrovat na [ionaudio.com](http://ionaudio.com).

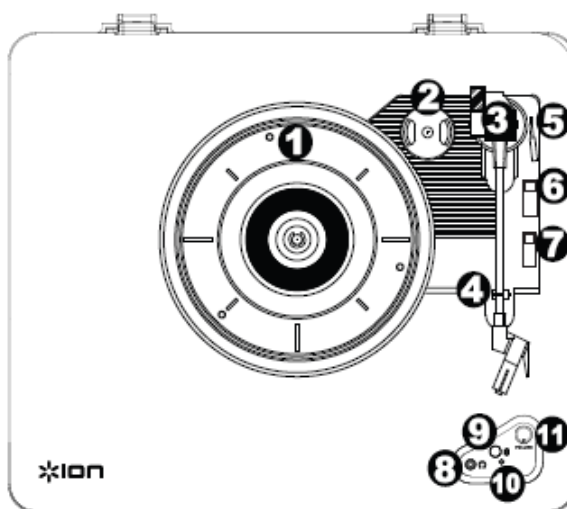
## SCHÉMA ZAPOJENÍ

Položky, které nejsou uvedeny výše, jsou prodávány samostatně.



## POPIS GRAMOFONU

1. **Talíř gramofonu** – Sem položte nahrávku.
2. **Držák adaptéru 45 RPM** – Drží přiložený adaptér 45 RPM. Pokud adaptér nepoužíváte, dejte ho prosím do tohoto držáku.
3. **Raménko přenosky** – Raménko přenosky můžete zvednout a položit ručně nebo stiskem páčky zvednutí/položení.
4. **Uzávěr raménka** – Tento speciálně navržený uzávěr raménka zajišťuje raménko přenosky, když je v klidu nebo když se nepoužívá. Uzávěr raménka byl navržen tak, aby zůstal v horní pozici, když není uzamčen.
5. **Páčka zvednutí / položení** – Zvedá a pokládá raménko přenosky.



6. **Přepínač\* 33 / 45 / 78** – Tento přepínač ovládá rychlost otáček (RPM) talíře.

**Poznámka:** Abyste při přehrávání vinylových nahrávek s 78 RPM dosáhli co nejlepších výsledků, použijte 78 stylus (prodává se samostatně). 78 stylus používejte pouze pro vinylové nahrávky 78 RPM. iCT06rs 78 stylus můžete zakoupit na [ionaudio.com/ict06rs](http://ionaudio.com/ict06rs).

7. **Spínač Autostop** – Tento spínač zapíná nebo vypíná funkci automatického zastavení. Když je funkce autostop aktivní, talíř se začne otáčet, když je raménko přenosky položeno na nahrávku a přestane se otáčet, když bylo dosaženo konce nahrávky. (Když funkce autostop aktivní není, talíř se bude otáčet vždy, nezávisle na pozici raménka přenosky.)

**Pozn.:** Pokud se vaše vinylová deska zastaví před tím, než je dosaženo konce hudební nahrávky, dejte pro tuto konkrétní desku spínač Autostop do pozice OFF. Obecně je toto doporučeno pro nahrávky 45 RPM.

8. **Konektor sluchátek** – Zapojte sluchátka (prodávána samostatně) pro poslech vinylových nahrávek.

9. **Tlačítko Bluetooth** – Stiskem tohoto tlačítka spustíte Bluetooth párování. Pokud po pěti minutách není nalezen žádný Bluetooth reproduktor, se kterým by se gramofon mohl spárovat, vysílač Bluetooth přestane být aktivní a LED dioda zhasne. Pokud je aktuálně připojený, stisknutím ho odpojte od aktuálně připojeného Bluetooth zařízení.

10. **LED dioda Bluetooth** – Tato LED dioda bliká při párování se zařízením Bluetooth. Po spárování bude Led dioda svítit nepřerušeně. Při neaktivním Bluetooth a když je gramofon Air LP vypnutý, bude LED dioda zhasnutá.

11. **Volume** – Nastavení úrovně výstupu do sluchátek.

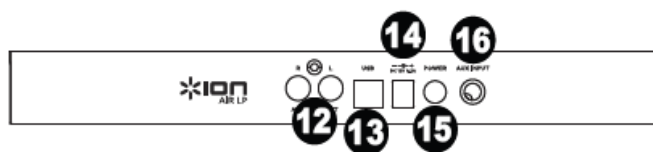
12. **RCA výstup\*\*** – Zvuk přehrávané vinylové nahrávky je poslán do tohoto audio výstupu na linkové úrovni. Tento výstup nesmí být propojen se zařízeními na úrovni phono.

13. **USB Audio výstup** – Pro připojení gramofonu k počítači použijte příložený USB kabel. USB zapojení pošle audio z gramofonu do vašeho počítače. Další informace najdete v oddíle Použití gramofonu AIR LP s počítačem tohoto návodu k obsluze.

14. **Vstup pro napájecí kabel** – Pro připojení k elektrické síti použijte příložený napájecí adaptér.

15. **Tlačítko Power** – Stiskem tohoto tlačítka zapínáte a vypínáte gramofon AIR LP. Gramofon Air LP se po zapnutí znovu připojí k naposled používanému Bluetooth reproduktoru, pokud je v jeho dosahu.

16. **Aux Input** – K tomuto 1/8" stereofonnímu auxiliárnímu vstupu připojte CD přehrávač, digitální přehrávač médií nebo jiný audio zdroj. Zvuk ze vstupu Aux je rovněž přenášen přes připojení Bluetooth.



## PÁROVÁNÍ AIR LP S BLUETOOTH REPRODUKTOREM

Air LP je vybaven vysílačem Bluetooth, který bezdrátově posílá zvuk do reproduktoru Bluetooth.

1. Zapněte Bluetooth reproduktor a ujistěte se, že je v režimu párování.

2. Zapněte gramofon Air LP.

3. Stisknutím a uvolněním tlačítka Bluetooth na gramofonu Air LP zahájíte párování vašeho Bluetooth zařízení. Poté, co je Air LP připojen k reproduktoru Bluetooth, LED dioda Bluetooth bude nepřerušeně svítit modře. Váš reproduktor Bluetooth by měl rovněž indikovat, že je spárován.

Pozn.: Air LP se připojí k nejbližšímu reproduktoru Bluetooth v blízkém dosahu. Pokud po pěti minutách nelze nalézt žádný reproduktor Bluetooth, se kterým by bylo možné se spárovat, vysílač Bluetooth bude neaktivní a LED kontrolka zhasne.

Pozn.: Maximálního dosahu lze dosáhnout při použití zařízení s Bluetooth 4.0 nebo vyšším.

4. Přehrávejte hudbu na gramofonu Air LP. Pokud jste připojeni k reproduktoru Bluetooth vybavenému tlačítkem play/pause, a neslyšíte žádný zvuk, zkuste stisknout toto tlačítko play/pause.

# Obsah je uzamčen

**Dokončete, prosím, proces objednávky.**

**Následně budete mít přístup k celému dokumentu.**



**Proč je dokument uzamčen? Nahněvat Vás rozhodně nechceme. Jsou k tomu dva hlavní důvody:**

- 1) Vytvořit a udržovat obsáhlou databázi návodů stojí nejen spoustu úsilí a času, ale i finanční prostředky. Dělali byste to Vy zadarmo? Ne\*. Zakoupením této služby obdržíte úplný návod a podpoříte provoz a rozvoj našich stránek. Třeba se Vám to bude ještě někdy hodit.

*\*) Možná zpočátku ano. Ale vězte, že dotovat to dlouhodobě nelze. A rozhodně na tom nezbohatneme.*

- 2) Pak jsou tady „roboti“, kteří se přiživují na naší práci a „vysávají“ výsledky našeho úsilí pro svůj prospěch. Tímto krokem se jim to snažíme překazit.

A pokud nemáte zájem, respektujeme to. Urgujte svého prodejce. A když neuspějete, rádi Vás uvidíme!