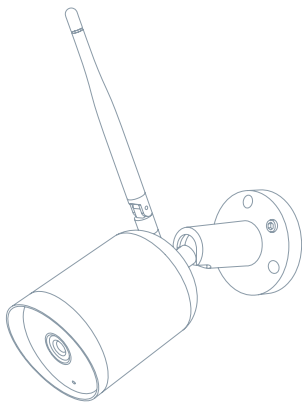




## SMART CAMERA OUTDOOR

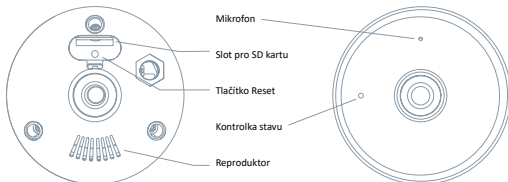


### USER MANUAL



Nahlédněte do následujícího kontrolního seznamu a zkontrolujte, zda jste obdrželi všechny součástky.

- Tesla Smart Camera Outdoor
- Napájecí adaptér
- Šroubky
- Návod k obsluze
- Šroubovák



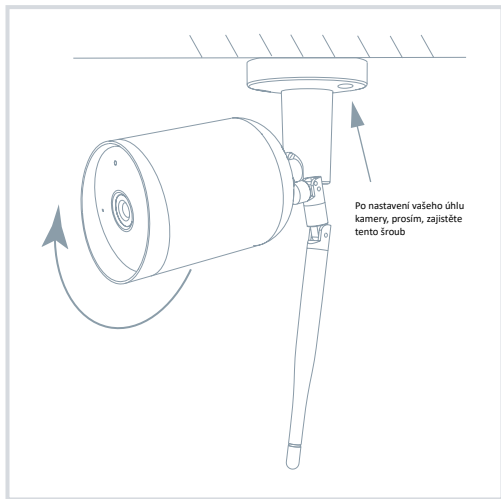
**Napájecí port** DC 5 V  $\pm$  10 %

- Kontrolka stavu**
- Stisknutím tlačítka po dobu 3 sekund zapnete/vypnete kameru
  - Svítí červené světlo: kamera se zapíná nebo nefunguje správně
  - Bliká červené světlo: čekání na Wi-Fi připojení (pomalé blikání)  
připojování k Wi-Fi síti (rychlé blikání)
  - Bliká modré světlo: připojování
  - Svítí modré světlo: kamera funguje správně

**Mikrofon** Zachytí zvuk ve vašem videu

**Slot pro SD kartu** Podpora microSD paměťové karty (max 128 G)

**Tlačítko Reset** Stisknutím a podržením tlačítka po dobu 5 sekund resetujete kameru



1. Připevněte kameru ke zdi pomocí šroubů
2. Upravte úhel kamery na správný pohled (jak je znázorněno na obrázku)

# Obsah je uzamčen

**Dokončete, prosím, proces objednávky.**

**Následně budete mít přístup k celému dokumentu.**



**Proč je dokument uzamčen? Nahněvat Vás rozhodně nechceme. Jsou k tomu dva hlavní důvody:**

- 1) Vytvořit a udržovat obsáhlou databázi návodů stojí nejen spoustu úsilí a času, ale i finanční prostředky. Dělali byste to Vy zadarmo? Ne\*. Zakoupením této služby obdržíte úplný návod a podpoříte provoz a rozvoj našich stránek. Třeba se Vám to bude ještě někdy hodit.

*\*) Možná zpočátku ano. Ale vězte, že dotovat to dlouhodobě nelze. A rozhodně na tom nezbohatneme.*

- 2) Pak jsou tady „roboti“, kteří se přiživují na naší práci a „vysávají“ výsledky našeho úsilí pro svůj prospěch. Tímto krokem se jim to snažíme překazit.

A pokud nemáte zájem, respektujeme to. Urgujte svého prodejce. A když neuspějete, rádi Vás uvidíme!