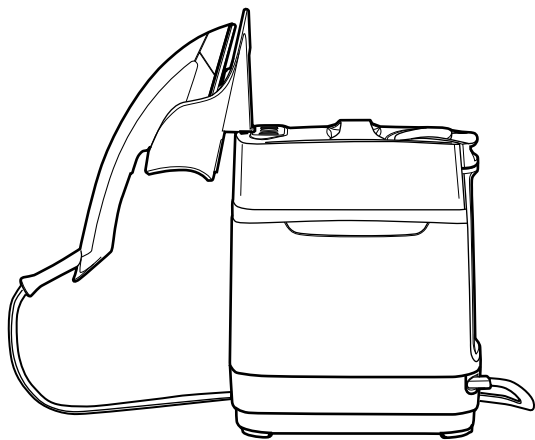


Tefal®

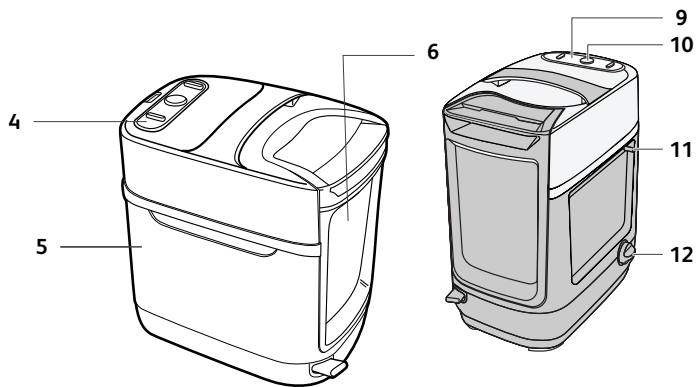
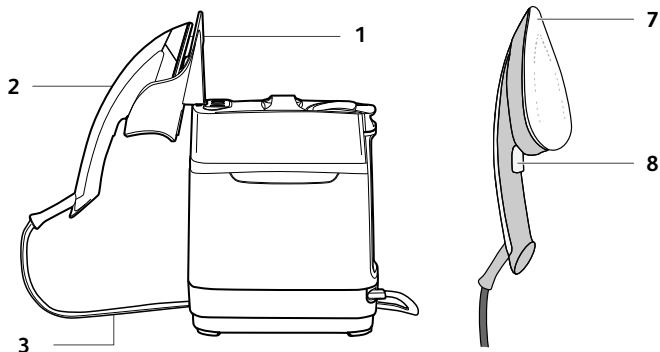
Cube



EN	HR
FR	PL
DE	ET
ES	LV
PT	LT
RU	EL
UK	HU
NL	RO
FI	SR
NO	SK
SV	SL
CS	BS
TR	TH
DA	AR
BG	

UR20XX

1. Product presentation



EN

Product presentation

1. Iron rest
2. Iron
3. Steam hose
4. Control panel
5. Steam unit
6. Removable water tank
7. Iron soleplate
8. Steam trigger
9. Anti calc light indicator
10. On/Off button
11. Electric cable
12. Anti Calc cork

FR

Présentation du produit

1. Repose-fer
2. Fer
3. Tuyau à vapeur
4. Panneau contrôle
5. Unité de vapeur
6. Réservoir d'eau amovible
7. Semelle du fer
8. Gâchette vapeur
9. Indicateur lumineux anti-tartre
10. Bouton Marche/Arrêt
11. Câble électrique
12. Capuchon « anti tartre »

DE

Beschreibung des Produkts

1. Bügeleisenablage
2. Bügeleisen
3. Dampfschlauch
4. Bedienfeld
5. Dampfgerät
6. Abnehmbarer Wassertank
7. Bügeleisensohle
8. Dampfauslöser
9. Antikalk-Leuchte
10. Ein-/Aus-Schalter
11. Netzkabel
12. Antikalk-Stöpsel

ES

Presentación del producto

1. Soporte para la plancha
2. Plancha
3. Tubo de vapor
4. Panel de control
5. Unidad de vapor
6. Depósito de agua extraíble

7. Suela de hierro
8. Gatillo de vapor
9. Luz indicadora antical
10. Botón Encender/Apagar
11. Cable eléctrico
12. Tapón antical

PT

Apresentação do produto

1. Descanso do ferro
2. Ferro
3. Cabo do vapor
4. Painel de comandos
5. Base do vapor
6. Depósito da água amovível
7. Base do ferro
8. Comando do vapor
9. Indicador luminoso "Anticalcário"
10. Botão Ligar / Desligar (On/Off)
11. Cabo elétrico
12. Tampa anticalcário

RU

Описание прибора

1. Подставка для утюга
2. Утюг
3. Паровой шланг
4. Панель управления
5. Паровой блок
6. Съёмный резервуар для воды
7. Подошва утюга
8. Кнопка подачи пара
9. Индикатор удаления накипи
10. Кнопка включения/выключения
11. Электрический кабель
12. Пробка для удаления накипи

UK

Зовнішній вигляд виробу

1. Підставка для праски
2. Праска
3. Паровий шланг
4. Панель керування
5. Парова установка
6. Знімний резервуар для води
7. Подошва праски

8. Кнопка подачі пари
9. Індикатор системи захисту від накипу
10. Кнопка ввімкнення/вимкнення
11. Електричний шнур
12. Кришка системи видалення накипу

NL

Voorstelling van het product

1. Strijkijzersteun
2. Strijkijzer
3. Stoomslang
4. Bedieningspaneel
5. Stoomeenheid
6. Afdembaar waterreservoir
7. Strijkzool
8. Stoomknop
9. Antikalk-controlelampje
10. Aan/uit-knop
11. Elektrisch snoer
12. Antikalk-plug

FI

Tuotteen esittely

1. Silitysraudan teline
2. Silitysrauta
3. Höyryletku
4. Käyttöpaneeli
5. Höyry-yksikkö
6. Irrotettava vesisäiliö
7. Silitysraudan pohjalevy
8. Höyryliipaisin
9. Kalkinpoiston merkivalo
10. Virtapainike
11. Virtajohto
12. Kalkinpoistokorkki

NO

Produktpresentasjon

1. Strykejernstøtte
2. Strykejern
3. Dampslange
4. Betjeningspanel
5. Dampenhet
6. Avtakbar vanntank
7. Strykeplate
8. Dampknapp
9. Indikatorlampe for antikalk
10. På/av-knapp
11. Elektrisk kabel
12. Antikalk-hette

Obsah je uzamčen

Dokončete, prosím, proces objednávky.

Následně budete mít přístup k celému dokumentu.



Proč je dokument uzamčen? Nahněvat Vás rozhodně nechceme. Jsou k tomu dva hlavní důvody:

- 1) Vytvořit a udržovat obsáhlou databázi návodů stojí nejen spoustu úsilí a času, ale i finanční prostředky. Dělali byste to Vy zadarmo? Ne*. Zakoupením této služby obdržíte úplný návod a podpoříte provoz a rozvoj našich stránek. Třeba se Vám to bude ještě někdy hodit.

**) Možná zpočátku ano. Ale vězte, že dotovat to dlouhodobě nelze. A rozhodně na tom nezbohatneme.*

- 2) Pak jsou tady „roboti“, kteří se přiživují na naší práci a „vysávají“ výsledky našeho úsilí pro svůj prospěch. Tímto krokem se jim to snažíme překazit.

A pokud nemáte zájem, respektujeme to. Urgujte svého prodejce. A když neuspějete, rádi Vás uvidíme!