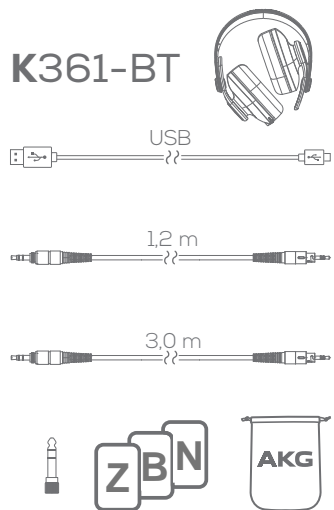
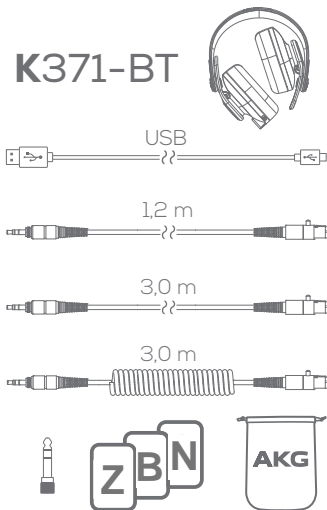


### Obsah balení

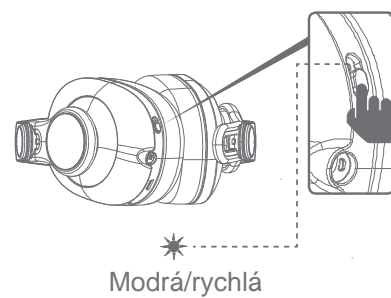


1/4" adaptér, Záruční list, Bezpečnostní instrukce, Rychlý návod, Pouzdro

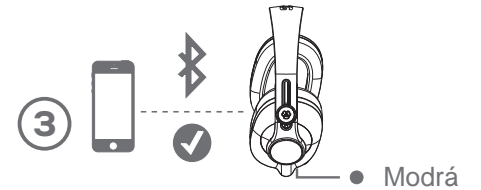
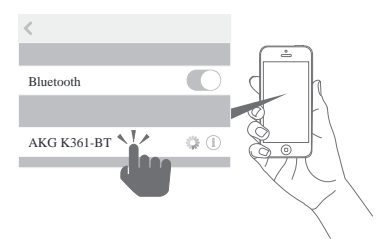


### Spárování s Bluetooth®

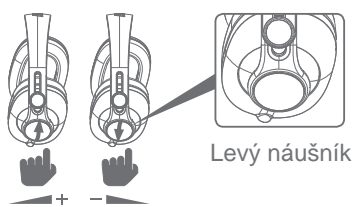
1 Zapněte sluchátka



2 Zvolte sluchátka na vašem zařízení

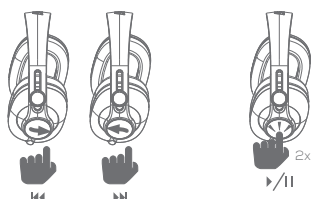


### Ovládání pohybem ruky



Levý náušník

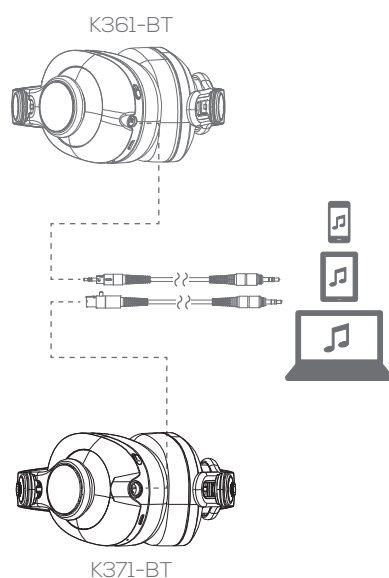
Přejedte prstem nahoru/dolů



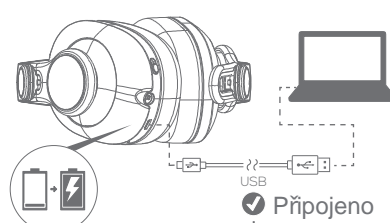
Přejedte prstem dopředu/dozadu

Dvakrát klepněte pro start/pauza

### Připojení



### Dobíjení



**LED signalizace**

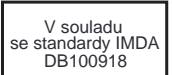
Bluetooth symbol with X	Blue light	Modrá/rychlá
Bluetooth symbol with checkmark	Blue light	Modrá
Power symbol with checkmark	White light	Bílá
Power symbol with X	White light	Vypnuto
Battery symbol with low level	White light	Bílá/pomalá
Battery symbol with high level	White light	Bílá
Battery symbol with checkmark	White light	Vypnuto

### Více informací



Bluetooth® značky a loga jsou registrovanými ochrannými známkami společnosti Bluetooth SIG Inc. a jakékoli použití těchto značek společností HARMAN International Industries, Incorporated podléhá licenční dohodě. Ostatní ochranné známky a obchodní značky jsou výhradním vlastnictvím příslušných majitelů.

Pro více informací naskenujte tento QR kód svým mobilním telefonem nebo navštivte [www.akg.com](http://www.akg.com)



AKG K361-BT/K371-BT Rychlý návod Vydáno: 5/2020

### DISTRIBUCE ČESKÁ REPUBLIKA

AudioMaster CZ a.s.

Ocelářská 937/39

190 00 Praha 9

Zelená linka (volání zdarma) tel. 800 131 134

[www.audiomaster.cz](http://www.audiomaster.cz)

### ZÁRUČNÍ A POZÁRUČNÍ SERVIS

AudioMaster CZ a.s.

Rakovnická 2665

440 01 Louny

Tel.: 415 652 566

E-mail: [servis@audiomaster.cz](mailto:servis@audiomaster.cz)

[www.servis-louny.cz](http://www.servis-louny.cz)