

# Návod k použití pro následující produkt(y):

## Digitálním rádiem řízený budík TFA 60.2543.05 ICON



Právě si prohlížíte návod k použití pro výše uvedený produkt či produkty. Předtím, než začnete jakýkoliv produkt používat, je třeba si přečíst návod k použití, aby nedošlo ke zranění, požáru nebo poškození produktu. Přečtěte si prosím pozorně celý dokument a dodržujte bezpečnostní pokyny.

Uchovejte si dokument pro případ budoucího použití.

Přístroj byl schválen pro použití v zemích EU, proto je opatřen značkou CE. Veškerá potřebná dokumentace je k dispozici u dovozce zařízení.

Produkt byl vyroben z prvotřídních materiálů a součástek, které je možno recyklovat a znovu použít. Nikdy nevyhazujte prázdné baterie a nabíjecí baterie do domácího odpadu. Jako spotřebitel jste zodpovědný za jejich odnesení do prodejny elektro nebo místní sběrný odpadu, podle vaší platné legislativy a tím chráníte životní prostředí.



Symbole obsažených těžkých kovů jsou následující: Cd = Kadmium, Hg = Rtuť, Pb = Olovo

Tento přístroj je označen nálepkou evropské směrnice o zpracování elektroodpadu (WEEE). Nevyhazujte prosím tento přístroj do domácího odpadu. Uživatel je povinen odnést dosloužilý přístroj do odpovídající sběrný elektrického odpadu, aby bylo zajištěno jeho zpracování v souladu s životním prostředím.



Vytvoření tohoto dokumentu zajistila společnost Bibetus s.r.o. (dále Dovozece), jakékoliv druhy neoprávněných kopií tohoto dokumentu i jeho částí jsou předmětem souhlasu Dovozece. Dokument odpovídá technickému stavu produktu při tisku! Změny technických parametrů, vlastnosti produktu a tiskové chyby v dokumentu vyhrazeny! V případě, že v dokumentu najdete jakoukoliv chybu, budeme rádi, pokud nám to oznámíte na email [info@bibetus.cz](mailto:info@bibetus.cz), děkujeme!

Dovozece : Bibetus s.r.o., Loosova 1, Brno, 63800, Česká republika

# Digitální rádiem řízený budík ICON TFA 60.2543

## Před použitím

- Ujistěte se prosím, že jste si řádně přečetli uživatelský manuál. Tyto informace vám pomohou seznámit se s vaším novým zařízením, poznat všechny jeho funkce a části, zjistit důležité údaje o jeho prvním použití, způsobu jak s ním pracovat a dozvědět se řešení případných poruch.
- Postupem podle uživatelského manuálu můžete předejít poškození přístroje a ztrátě záruky plynoucí z poškození přístroje způsobeném nesprávným používáním.
- Nemáme odpovědnost za jakékoli poškození přístroje vzniklé v důsledku nerespektování těchto instrukcí. Stejně tak neneseme žádnou zodpovědnost za nesprávné pochopení těchto instrukcí a následky z toho vyplývající.
- Prosím přečtěte si důkladně bezpečnostní pokyny!
- Prosím uschovejte si tento manuál pro pozdější použití.
- 

## Obsah balení

- Digitální budík
- Návod k použití
- Napájecí adaptér

## Vlastnosti a funkce

- Velké LED číslice
- Vysoce přesné hodiny řízené DCF signálem
- Budík s možností opakovaného buzení
- Nastavitelný interval odložení budíku
- Dvě úrovně podsvícení

## Bezpečnostní pokyny

- Produkt je určen pouze pro oblast použití popsanou v tomto manuálu. Měl by být používán pouze dle těchto instrukcí.
- Jsou zakázány neautorizované opravy, úpravy nebo změny přístroje.

## POZOR! NEBEZPEČÍ!

- Riziko smrtelného úrazu elektrickým proudem!
- Připojte přístroj pouze do odborně instalované zásuvky a s napětím 230V! Zásuvka musí být snadno dostupná a poblíž zařízení.
- Přístroj nebo adaptér nesmí přijít do kontaktu s vodou nebo vlhkostí. Jsou vhodné jen pro užívání v suchých prostorech.
- Pokud je přístroj nebo adaptér poškozen, nepoužívejte je.
- Nechte přístroj mimo dosah osob (včetně dětí), které plně nemohou odhadnout potenciální riziko při zacházení s elektrickým zařízením.
- Při jakémkoli výskytu poruch, nebo když přístroj nebudete dlouho používat, ihned vytáhněte zástrčku ze zásuvky.
- Používejte pouze dodávaný adaptér.
- Veďte kabel tak, aby nebyl nikde v kontaktu s ostrými rohy nebo horkými předměty.

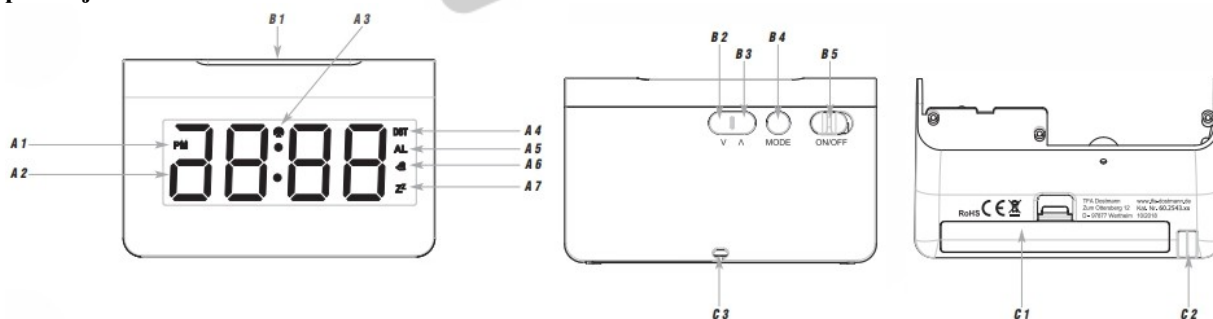
## Pozor! Riziko úrazu:

- Nechte přístroj a baterie mimo dosah dětí.
- Baterie se nesmí vhadzovat do ohně, nesmí být zkratovány, rozebírány nebo dobíjeny. Je zde riziko výbuchu!
- Baterie obsahují nebezpečné kyseliny. Slabé baterie by měly být co nejdříve vyměněny, aby nedošlo k jejich vytečení do přístroje.
- Nikdy nepoužívejte kombinaci staré a nové baterie nebo baterie různých typů. Při nakládání s vyteklými bateriemi použijte ochranné rukavice a brýle.

## Důležité informace ohledně bezpečného používání produktu!

- Nepokládejte přístroj poblíž zdrojů vysokých teplot, vibrací nebo nárazů.

## Prvky přístroje



### A: Displej

- A1: PM (ve 12h režimu zobrazení)
- A2: Čas
- A3: Symbol příjmu DCF
- A4: Symbol letního času
- A5: Režim budíku
- A6: Symbol budíku
- A7: Symbol odloženého budíku

### B: Tlačítka

- B1: Senzorové tlačítko SNOOZE/LIGHT
- B2: Tlačítko DOWN
- B3: Tlačítko UP
- B4: Tlačítko MODE
- B5: Přepínač ALARM ON/OFF




### C: Tělo přístroje

- C1: Bateriový prostor pro 2 x 1,5 V AAA
- C2: Otvor pro napájecí kabel
- C3: Držák kabelu

## Začínáme

- Baterie fungují jako záložní zdroj energie v případě výpadku proudu.
- Otevřete bateriový prostor a vložte 2 baterie 1,5 V AAA, dávejte pozor na správnou polaritu. Opět uzavřete kryt baterií.

## Příjem signálu DCF

- Hodiny budou nyní hledat frekvenci signálu DCF a na displeji bude blikat jeho symbol.
- Když je po 3-7 minutách časový kód úspěšně nalezen, je na displeji stále zobrazen čas a symbol signálu DCF je nastálo zobrazen.
- Příjem DCF signálu je každý den v 1:00 h ráno.
- Pokud příjem selže, bude jeho příjem opakován každé tři hodiny.
- Příjem signálu můžete zkusit vyhledat i manuálně. Stiskněte na 2 vteřiny tlačítko UP. DCF signál začne být vyhledáván, symbol DCF bliká. Pro ukončení manuálního hledání podržte tlačítko UP ještě jednou. Symbol příjmu DCF signálu zmizí.
- na displeji se mohou zobrazit 3 různé symboly příjmu signálu:
  -  ikona příjmu DCF bliká – příjem je aktivní
  -  ikona příjmu DCF svítí trvale – příjem je dobrý
  -  ikona příjmu DCF nesvítí – příjem není možný
- Nedojde-li k zachycení signálu DCF (například kvůli poruše, přenosové vzdálenosti apod.), může být čas nastaven ručně. Hodiny budou pracovat jako normální hodinový strojek (viz. ruční nastavení času).

## Čas řízený rádiem (DCF):

Rádiem řízené hodiny jsou nastavovány dle časového signálu césiových atomových hodin z Fyzikálně-technického institutu v Braunschweigu. Odchyłka tohoto přesného atomového času je menší než 1 sekundu za 1 milion let. Čas je kódován a šířen z Mainflingu poblíž Frankfurtu v pásmu dlouhých vln (77,5 kHz) a jeho dosah činí cca 1 500 km. Vaše rádiem řízené hodiny přijímají tento signál a dekódují jej na přesný čas. Signál automaticky zohledňuje astronomicky podmíněné opravy času (letní a zimní neboli normální čas), přestupné roky a veškeré změny data. Kvalita příjmu signálu závisí hlavně na geografické lokalitě. Normálně nebývá problém přijímat signál ve vzdálenosti do 1500 km od Frankfurtu.

## Věnujte však pozornost následujícímu:

- Doporučená vzdálenost od zdrojů možného rušení (např. televizory, monitory počítačů) je min. 1,5 – 2 m.
- V železobetonových místnostech (např. suterénech) je přijímaný signál přirozeně slabší. V extrémních případech umístěte jednotku blízko k oknu.
- V nočních hodinách je příjem signálu díky méně častým atmosférickým poruchám možný ve většině případů.

## Provoz

### Ruční nastavení

- Důležité: S přístrojem nelze pracovat v průběhu příjmu DCF časového signálu.
- Stiskněte a podržte tlačítko UP nebo DOWN v režimu nastavení pro zrychlené nastavení.
- Zařízení automaticky ukončí režim nastavení, pokud není stisknuto žádné tlačítko po dobu 20 sekund.

### Nastavení času a data

- Stiskněte a podržte tlačítko MODE na zadní straně budíku (v základním zobrazení) na 2 sekundy.
- Hodnota 00 (výchozí) začne blikat. Stiskněte tlačítko UP nebo DOWN pro výběr časového pásma (00, 01, -01). Korekce časového pásma se využívá v zemích, ve kterých je možné přijímat DCF signál, ale časová zóna je odlišná od času DCF signálu (např. +1= jedna hodina navíc).
- Potvrďte nastavení tlačítkem MODE.
- Číslice hodin blikají. Pomocí tlačítek UP nebo DOWN nastavte hodiny.
- Potvrďte nastavení tlačítkem MODE.
- Stejným způsobem nastavte minuty.
- Potvrďte nastavení tlačítkem MODE.
- Pokud se naladí DCF signál, pak se přepíše manuální nastavení času.

### Nastavení 12h nebo 24h režimu zobrazení času

- Stiskněte tlačítko DOWN v normálním režimu pro výběr mezi 12 a 24h režimem zobrazení času. Ve 12h režimu se zobrazí mezi 12:00 a 0:00 symbol PM.

### Nastavení času alarmu budíku

- Stiskněte tlačítko MODE v normálním režimu pro vstup do režimu budíku.
- A1 a 6:00 (výchozí) nebo poslední nastavená hodnota se objeví na displeji.
- Stiskněte a podržte tlačítko MODE po dobu 2 vteřin.
- Hodinová část začne blikat, pomocí tlačítka UP nebo DOWN nastavte požadovanou hodinu a potvrďte tlačítkem MODE.
- Stejným způsobem nastavte i minuty a potvrďte tlačítkem MODE.
- 5 (výchozí) nebo naposled nastavený interval odložení buzení se zobrazí na displeji.
- Pomocí tlačítek UP nebo DOWN nastavte požadovaný interval (5 až 60 minut).
- Potvrďte tlačítkem MODE.

# Obsah je uzamčen

**Dokončete, prosím, proces objednávky.**

**Následně budete mít přístup k celému dokumentu.**



**Proč je dokument uzamčen? Nahněvat Vás rozhodně nechceme. Jsou k tomu dva hlavní důvody:**

- 1) Vytvořit a udržovat obsáhlou databázi návodů stojí nejen spoustu úsilí a času, ale i finanční prostředky. Dělali byste to Vy zadarmo? Ne\*. Zakoupením této služby obdržíte úplný návod a podpoříte provoz a rozvoj našich stránek. Třeba se Vám to bude ještě někdy hodit.

*\*) Možná zpočátku ano. Ale vězte, že dotovat to dlouhodobě nelze. A rozhodně na tom nezbohatneme.*

- 2) Pak jsou tady „roboti“, kteří se přiživují na naší práci a „vysávají“ výsledky našeho úsilí pro svůj prospěch. Tímto krokem se jim to snažíme překazit.

A pokud nemáte zájem, respektujeme to. Urgujte svého prodejce. A když neuspějete, rádi Vás uvidíme!