

EN INSTALLATION MANUAL

Warning! Before proceeding with installation, read the safety information in the User Manual.

DE MONTAGEANLEITUNG

Warnhinweis! Vor der Montage die in der Bedienungsanleitung enthaltenen Sicherheitsinformationen lesen.

FR MANUEL D'INSTALLATION

Avertissement ! Avant de procéder à l'installation, veuillez lire les informations sur la sécurité contenues dans le manuel de l'utilisateur.

NL INSTALLATIEHANDLEIDING

Waarschuwing! Lees de veiligheidsinformatie in de gebruikershandleiding alvorens het apparaat te installeren.

ES MANUAL DE INSTALACIÓN

¡Advertencia! Antes de proceder a la instalación, lea las indicaciones de seguridad del manual de instrucciones.

PT MANUAL DE INSTALAÇÃO

Aviso! Antes de proceder à instalação, leia a informação de segurança no Manual do Utilizador.

IT MANUALE DI INSTALLAZIONE

Avvertenza! Prima di procedere all'installazione, leggere le informazioni sulla sicurezza contenute nel Manuale d'uso.

SV INSTALLATIONSANVISNINGAR

Varning! Läs säkerhetsföreskrifterna i bruksanvisningen innan apparaten installeras.

NO INSTALLASJONSVEILEDNING

Advarsel! Les sikkerhetsinstruksjonene i bruksveiledningen før apparatet installeres.

FI ASENNUSOHJEET

Varoitus! Ennen laitteen asentamista lue käyttöoppaassa olevat turvallisuustiedot.

DA INSTALLATIONSVEJLEDNING

Advarsel! Læs sikkerhedsreglerne i brugsanvisningen inden installation.

RU РУКОВОДСТВО ПО УСТАНОВКЕ

Предупреждение! Прежде чем приступить к установке, прочитайте информацию о безопасности в Инструкции по эксплуатации.

ET PAIGALDUSJUHEND

Hoiatus! Enne paigaldamisega jätkamist lugege kasutusjuhendis toodud ohutusteavet.

LV UZSTĀDĪŠANAS INSTRUKCIJAS

Brīdinājums! Pirms uzstādīšanas, izlasīt drošības informāciju Eksploatācijas instrukcijās.

LT MONTAVIMO VADOVAS

Įspėjimas! Prieš pradėdami montavimo darbų, perskaitykite naudotojo vadove pateiktą saugumo informaciją.

UK ІНСТРУКЦІЯ ЗІ ВСТАНОВЛЕННЯ

Попередження. Перш ніж розпочинати встановлення, необхідно уважно прочитати інформацію з техніки безпеки, наведену в інструкції з експлуатації.

HU ÜZEMBE HELYEZÉSI KÉZIKÖNYV

Figyelem! Az üzembe helyezéssel történő továbblépés előtt olvassa el a Felhasználói kézikönyvben található biztonsági tudnivalókat.



CZ **INSTALAČNÍ PŘÍRUČKA**

Upozornění! Před zahájením instalace si přečtěte bezpečnostní informace v uživatelské příručce.

SK **INŠTALAČNÁ PRÍRUČKA**

Varovanie! Pred inštaláciou si pozorne prečítajte návod na použitie.

RO **MANUAL DE INSTALARE**

Avertisment! Înainte de a începe instalarea, citiți informațiile privind siguranța din Manualul de utilizare.

PL **INSTRUKCJA INSTALACJI**

Ostrzeżenie! Przed przystąpieniem do instalacji należy przeczytać informacje dotyczące bezpieczeństwa znajdujące się w instrukcji obsługi.

HR **PRIRUČNIK ZA INSTALACIJU**

Upozorenje! Pročitajte informacije koje se odnose na zaštitu u priručniku za korištenje prije nego prosljedite s instalacijom.

SL **NAVODILA ZA VGRADNJO**

Opozorilo: Pred vgradnjo preberite varnostna navodila v navodilih za uporabo.

GR **ΕΓΧΕΙΡΙΔΙΟ ΕΓΚΑΤΑΣΤΑΣΗΣ**

Προειδοποίηση! Πριν προβείτε στην εγκατάσταση, διαβάστε τις οδηγίες ασφαλείας στο Εγχειρίδιο Χρήστη.

TR **MONTAJ EL KİTABI**

Uyarı! Montaja başlamadan önce, Kullanıcı El Kitabındaki güvenlik bilgisini okuyun.

BG **РЪКОВОДСТВО ЗА МОНТАЖ**

Предупреждение! Преди да пристъпите към монтаж, прочетете информацията за безопасност в ръководството за потребителя.

KK **ОРНАТУ НҰҚСАУЛЫҒЫ**

Ескерту! Орнатуды бастаудың алдында Пайдаланушы нұсқаулығындағы қауіпсіздік жөніндегі ақпаратпен танысып шығыңыз.

MK **УПАТСТВО ЗА МОНТАЖА**

Предупредување! Пред да продолжите со монтажата, прочитајте ги информациите за безбедност во Прирачникот за корисник.

SQ **MANUALI I INSTALIMIT**

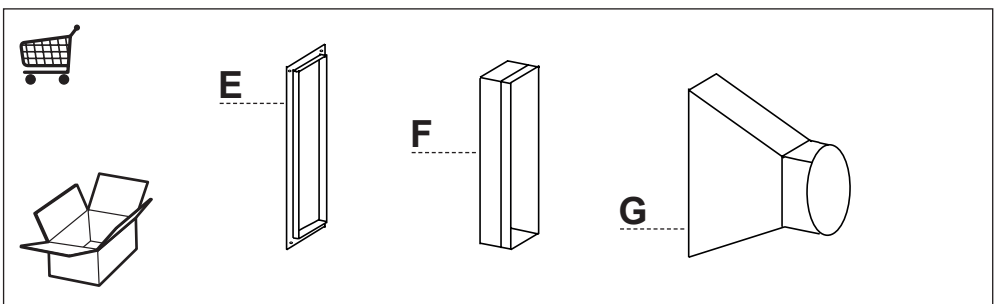
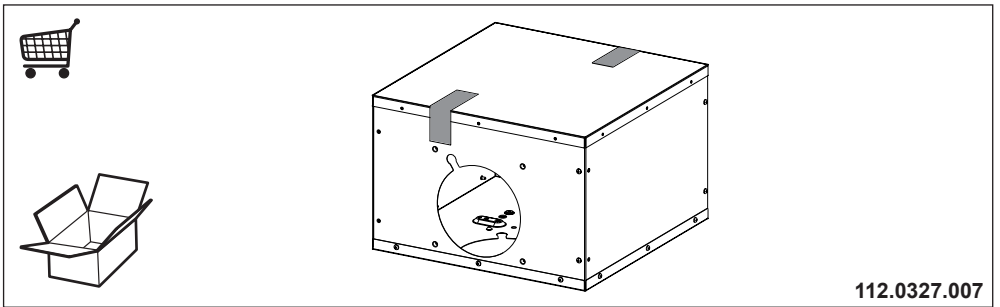
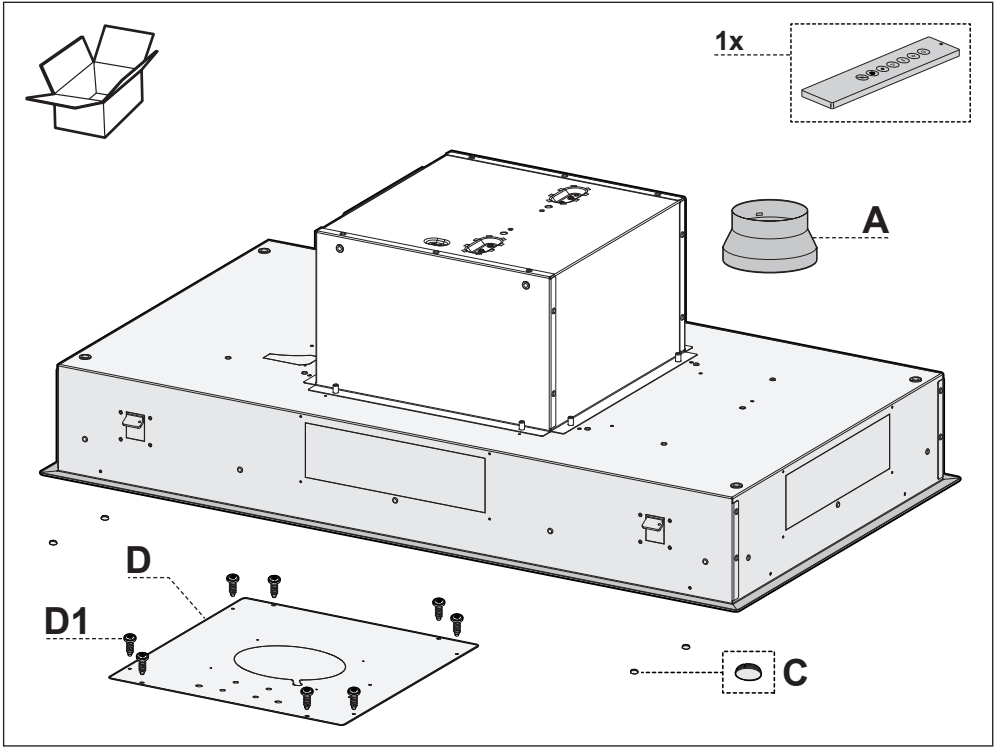
Kujdes! Para se të vijoni me instalimin, lexoni informacionet e sigurisë në Manualin e Përdoruesit.

SR **УПУТСТВО ЗА ИНСТАЛИРАЊЕ**

Упозорење! Пре почетка инсталације прочитајте безбедносно информације у корисничком упутству.

AR **كْتَيْب تعليمات التركيب**

تحذير! قبل البدء بالتركيب، يرجى قراءة المعلومات التي تخص السلامة الموجودة في كتيّب تعليمات الاستعمال.



Obsah je uzamčen

Dokončete, prosím, proces objednávky.

Následně budete mít přístup k celému dokumentu.



Proč je dokument uzamčen? Nahněvat Vás rozhodně nechceme. Jsou k tomu dva hlavní důvody:

- 1) Vytvořit a udržovat obsáhlou databázi návodů stojí nejen spoustu úsilí a času, ale i finanční prostředky. Dělali byste to Vy zadarmo? Ne*. Zakoupením této služby obdržíte úplný návod a podpoříte provoz a rozvoj našich stránek. Třeba se Vám to bude ještě někdy hodit.

**) Možná zpočátku ano. Ale vězte, že dotovat to dlouhodobě nelze. A rozhodně na tom nezbohatneme.*

- 2) Pak jsou tady „roboti“, kteří se přiživují na naší práci a „vysávají“ výsledky našeho úsilí pro svůj prospěch. Tímto krokem se jim to snažíme překazit.

A pokud nemáte zájem, respektujeme to. Urgujte svého prodejce. A když neuspějete, rádi Vás uvidíme!