

# iGET

## SECURITY P4v2

### Instalační manuál CZ

SUPPORT: <http://www.iget.eu/helpdesk>

#### Bezpečnostní opatření

1. Nepokládejte žádné těžké nebo ostré předměty na zařízení.
2. Nevystavujte zařízení přímému slunečnímu a tepelnému záření a nesmí být zakrýváno.
3. Nevystavujte zařízení prostředí s vyšší nebo nižší teplotou než je doporučena.
4. Nevystavujte zařízení prašnému prostředí, a vlhkému prostředí nesplňující doporučené hodnoty včetně deště a kapalin.
5. Nepoužívejte žádné korosivní čisticí prostředky k čištění zařízení.
6. Nevystavujte zařízení silnému magnetickému nebo elektronickému rušení.
7. Nepoužívejte jiné napájecí adaptéry nebo baterie než ty, které jsou pro provoz určené.
8. Záruční opravy zařízení uplatňujte u svého prodejce. V případě technických problémů a dotazů kontaktujte svého prodejce.
9. Pro domácnosti: Uvedený symbol (přeškrtnutý koš) na výrobku nebo v průvodní dokumentaci znamená, že použité elektrické nebo elektronické výrobky nesmí být likvidovány společně s komunálním odpadem. Za účelem správné likvidace výrobku jej odevzdejte na určených sběrných místech, kde budou přijata zdarma. Správnou likvidací tohoto produktu pomůžete zachovat cenné přírodní zdroje a napomáháte prevenci potenciálních negativních dopadů na životní prostředí a lidské zdraví, což by mohly být důsledky nesprávné likvidace odpadů. Další podrobnosti si vyžádejte od místního úřadu nebo nejbližšího sběrného místa. Při nesprávné likvidaci tohoto druhu odpadu mohou být v souladu s národními předpisy uděleny pokuty. Informace pro uživatele k likvidaci elektrických a elektronických zařízení (firemní a podnikové použití): Pro správnou likvidaci elektrických a elektronických zařízení si vyžádejte podrobné informace u Vašeho prodejce nebo dodavatele. Informace pro uživatele k likvidaci elektrických a elektronických zařízení v ostatních zemích mimo Evropskou unii: Výše uvedený symbol (přeškrtnutý koš) je platný pouze v zemích Evropské unie. Pro správnou likvidaci elektrických a elektronických zařízení si vyžádejte podrobné informace u Vašich úřadů nebo prodejce zařízení. Vše vyjadřuje symbol přeškrtnutého kontejneru na výrobku, obalu nebo tištěných materiálech.
10. Není určeno k používání v blízkosti vody, např. vedle vany, umyvadla, dřezu, výlevky, ve vlhkém sklepě nebo u bazénu.



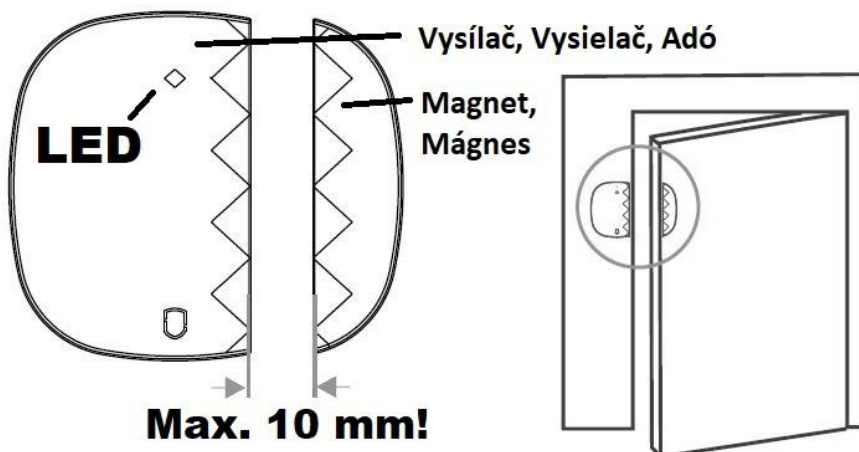
#### Prohlášení o shodě:



Tímto INTELEK spol. s r.o. prohlašuje, že typ rádiového zařízení SECURITY P4v2 (MC-07T, MC-07T1) je v souladu se směrnicí 2014/53/EU. Úplné znění EU prohlášení o shodě je k dispozici na těchto internetových stránkách [www.iget.eu](http://www.iget.eu). Záruční lhůta je na produkty 24 měsíců, pokud není stanovena jinak. Toto zařízení lze používat v následujících zemích, viz. tabulka níže. RoHS: Tento přístroj splňuje požadavky o omezení používání některých nebezpečných látek v elektrických a elektronických zařízeních (nařízení vlády č. 481/2012 Sb., které bylo novelizováno nařízením vlády č. 391/2016 Sb.) a tím i požadavky Směrnice Evropského parlamentu a Rady (ES) 2011/65/EU o omezení používání některých nebezpečných látek v elektrických a elektronických zařízeních. Prohlášení k RoHS lze stáhnout na webu [www.iget.eu](http://www.iget.eu). Výrobce / výhradní dovozce produktů iGET do EU: INTELEK spol. s r.o., Ericha Roučky 1291/4, 627 00 Brno - Černovice, CZ, web: <http://www.iget.eu>, SUPPORT: <http://www.iget.eu/helpdesk>, Copyright © 2020 INTELEK spol. s r.o. Všechna práva vyhrazena.

AT	BE	CY	CZ	DK	EE	FI	MT	NL	PL	PT	SK
SI	ES	DE	GR	HU	IE	IT	LV	LT	GB	IS	LI
NO	CH	BG	HR	RU	RO	FR	SE	LU	TR		

# SECURITY P4v2 – Magnetický bezdrátový detektor dveře/okna



## Specifikace:

**Frekvence vysílání:**

433 MHz

**Provozní teplota:**

- 10°C ~ +50°C

**Provozní vlhkost:**

5% ~ 80%

**Použití kódování:**

PT2262/EV1527

**Napájecí napětí:**

baterie DC 3V, typ CR2032

**Rozeznání kontaktu:**

Při oddálení od 10 mm

**Dosah signálu k centrální jednotce:** do 70 m

při přímé viditelnosti

## Doporučení:

- Maximální dosah bezdrátového signálu v otevřeném prostředí od centrální jednotky je 70 m. V domech se silným zdívkem nebo železobetonem se tato vzdálenost razantně snižuje.
- Používejte baterii 3V DC typu CR2032.
- Bliknutí LED diody značí rozeznání kontaktu
- Svítící nebo pravidelně dvakrát problikávající LED dioda značí, že baterie v zařízení je již téměř vybitá. Co nejdříve baterii vyměňte za novou.
- Detektor musí být umístěn ve vnitřních prostorách na pevném podkladu.
- Ideální umístění: větší část je na pevném nepohyblivém podkladu (rám dveří, okna), a menší část (magnet) je umístěna na pohyblivé části (okno, dveře).

## Instalace:

Na hlavní jednotce aktivujte párování detektorů a vložte do detektoru baterii, nebo odstraňte plastový proužek u baterie, detektor se zapne. Detektor bude hlavní jednotkou zaznamenán. Nyní připevněte obě části detektoru tak, že větší část je na pevném nepohyblivém podkladu (rám dveří, okna), a menší část (magnet) je umístěna na pohyblivé části (okno, dveře), viz. obrázek. Připevnění provedte pomocí dodaných oboustranných lepicích pásek. V případě obou částí je možné také uchycení pomocí otvorů v krytu (doporučujeme). Při párování je důležité postupovat dle návodu k centrální jednotce alarmu.

## Výměna baterií:

Pomocí plochého šroubováku oddělte zadní a přední plastový kryt u vysílače (větší část detektoru). Základní desku vysuňte ven z krytu. Vysuňte baterii z železného držáku. Vyměňte baterii, typ CR2032, pozor na správnou orientaci značení „+“ a „-“. Opatrně vsuňte desku zpět do krytu a připevněte k zadnímu krytu. Ověřte funkčnost pomocí oddálení magnetu od vysílače.

Dodržujte pravidla pro práci s elektrickými přístroji a výměnu baterií provádějte opatrně, používejte pouze typ baterií který je uveden ve specifikacích.

# iGET

## SECURITY P4v2

### Inštalačný manuál SK

SUPPORT: <http://www.iget.eu/helpdesk>

#### Bezpečnostné opatrenia

1. Nekladajte žiadne ťažké alebo ostré predmety na zariadenie.
2. Nevystavujte zariadenie priamemu slnečnému a tepelnému žiareniu a nesmie byť zakrývané.
3. Nevystavujte zariadenie prostrediu s vyššou alebo nižšou teplotou, než je odporučená.
4. Nevystavujte zariadenie prašnému prostrediu a vlhkému prostrediu, nespĺňajúce doporučené hodnoty vrátane dažďa a kvapalín.
5. Nepoužívajte žiadne korozívne čistiace prostriedky k čisteniu zariadenia.
6. Nevystavujte zariadenie silnému magnetickému alebo elektronickému rušeniu.
7. Nepoužívajte iné napájacie adaptéry alebo batérie než tie, ktoré sú pre prevádzku určené.
8. Záručné opravy zariadenia uplatňujte u svojho predajcu. V prípade technických problémov a otázok kontaktujte svojho predajcu.
9. Pre domácnosti: Uvedený symbol (preškrtnutý kôš) na výrobku alebo v sprievodnej dokumentácii znamená, že použité elektrické alebo elektronické výrobky nesmú byť likvidované spoločne s komunálnym odpadom. Za účelom správnej likvidácie odovzdajte výrobok na určených zberných miestach, kde budú prijaté zdarma. Správnou likvidáciou tohto produktu pomôžete zachovať cenné prírodné zdroje a napomáhate prevencii potenciálnych negatívnych dopadov na životné prostredie a ľudské zdravie, čo by mohli byť dôsledky nesprávnej likvidácie odpadov. Ďalšie podrobnosti si vyžiadajte od miestneho úradu alebo najbližšieho zberného miesta. Pri nesprávnej likvidácii tohto druhu odpadu môžu byť v súlade s národnými predpismi udelené pokuty. Informácie pre užívateľov k likvidácii elektrických a elektronických zariadení (firemné a podnikové použitie): Pre správnu likvidáciu elektrických a elektronických zariadení si vyžiadajte podrobné informácie u Vášho predajcu alebo dodávateľa. Informácie pre užívateľov k likvidácii elektrických a elektronických zariadení v ostatných krajinách mimo Európsku úniu: Vyššie uvedený symbol (preškrtnutý kôš) je platný len v krajinách Európskej únie. Pre správnu likvidáciu elektrických a elektronických zariadení si vyžiadajte podrobné informácie u Vašich úradov alebo predajcu zariadenia. Všetko vyjadruje symbol preškrtnutého kontajnera na výrobku, obale alebo tlačenej materiáloch.
10. Nie je určený k používaniu v blízkosti vody, napr. vedľa vane, umývadla, drezu, výlevky, vo vlhkej pivnici alebo pri bazéne.



#### Prehlásenie o zhode:



Týmto INTELEK spol. s r.o. prehlasuje, že typ rádiového zariadenia SECURITY P4v2 (MC-07T, MC-07T1) je v súlade so smernicou 2014/53/EU. Úplné znenie EU prehlásenia o zhode je k dispozícii na týchto internetových stránkach [www.iget.eu](http://www.iget.eu). Záručná lehota je na výrobky 24 mesiacov, pokiaľ nie je stanovená inak. Toto zariadenie je možné používať v nasledujúcich krajinách, viz. tabuľka nižšie. RoHS: Súčiastky použité v prístroji splňujú požiadavky o obmedzení používania nebezpečných látok v elektrických a elektronických zariadeniach a sú v súlade so smernicou 2011/65/EU. Vyhlásenie k RoHS možno stiahnuť na webe [www.iget.eu](http://www.iget.eu). Výrobca / výhradný dovozca, produktov iGET pre EU: INTELEK spol. s r.o., Ericha Roučky 1291/4, 627 00 Brno - Černovice, CZ, web: <http://www.iget.eu>, SUPPORT: <http://www.iget.eu/helpdesk>, Copyright © 2020 INTELEK spol. s r.o. Všetky práva vyhradené.

AT	BE	CY	CZ	DK	EE	FI	MT	NL	PL	PT	SK
SI	ES	DE	GR	HU	IE	IT	LV	LT	GB	IS	LI
NO	CH	BG	HR	RU	RO	FR	SE	LU	TR		

# Obsah je uzamčen

**Dokončete, prosím, proces objednávky.**

**Následně budete mít přístup k celému dokumentu.**



**Proč je dokument uzamčen? Nahněvat Vás rozhodně nechceme. Jsou k tomu dva hlavní důvody:**

1) Vytvořit a udržovat obsáhlou databázi návodů stojí nejen spoustu úsilí a času, ale i finanční prostředky. Dělali byste to Vy zadarmo? Ne\*. Zakoupením této služby obdržíte úplný návod a podpoříte provoz a rozvoj našich stránek. Třeba se Vám to bude ještě někdy hodit.

*\*) Možná zpočátku ano. Ale vězte, že dotovat to dlouhodobě nelze. A rozhodně na tom nezbohatneme.*

2) Pak jsou tady „roboti“, kteří se přiživují na naší práci a „vysávají“ výsledky našeho úsilí pro svůj prospěch. Tímto krokem se jim to snažíme překazit.

A pokud nemáte zájem, respektujeme to. Urgujte svého prodejce. A když neuspějete, rádi Vás uvidíme!