

Čistička vzduchu • NÁVOD K OBSLUZE **CZ** 4-11

Čistička vzduchu • NÁVOD NA OBSLUHU **SK** 12-18

Air Purifier • INSTRUCTIONS FOR USE **GB** 19-24

Légtisztító • KEZELÉSI ÚTMUTATÓ **H** 25-31

Oczyszczacz powietrza • INSTRUKCJA OBSŁUGI **PL** 32-38

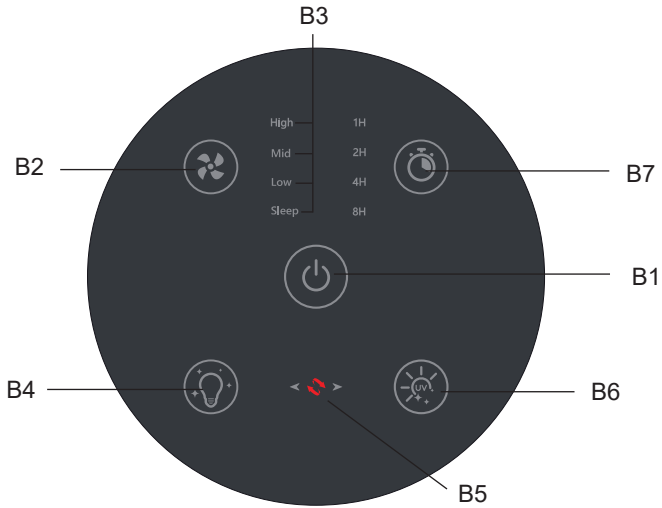
Luftreiniger • BEDIENUNGSANLEITUNG **D** 39-47

PURETEE

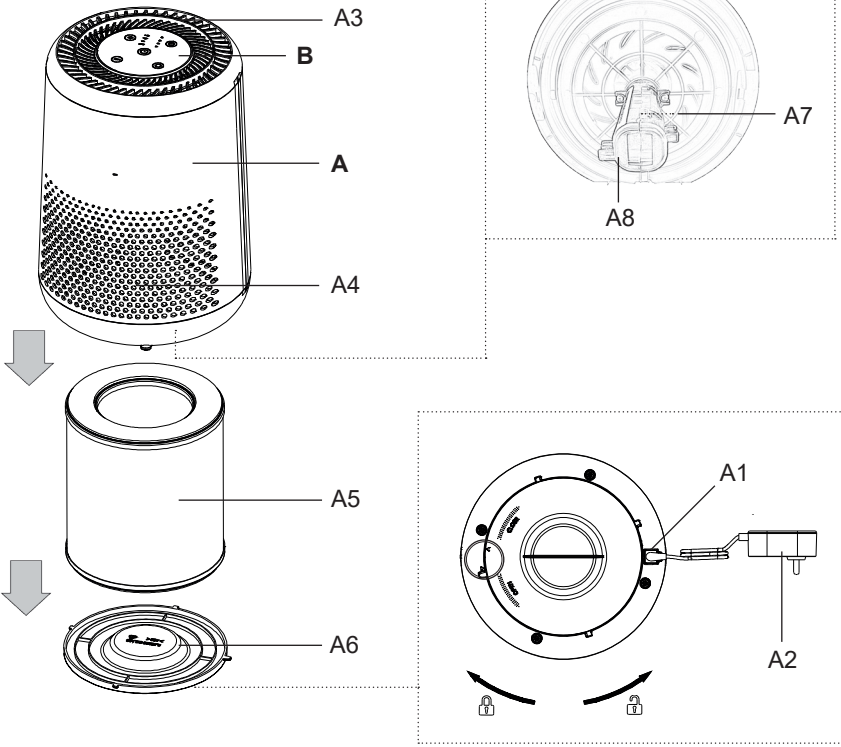


1

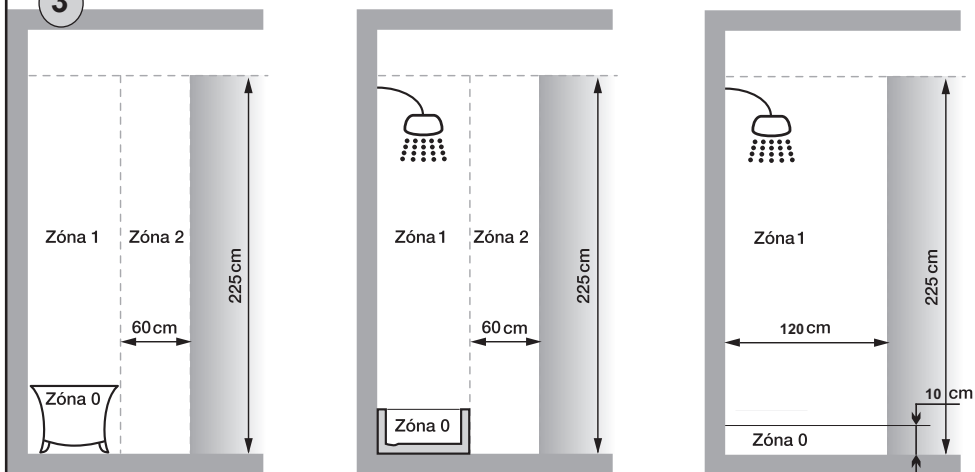
B



2



3



Zóna 0 = Vnitřní prostor vany nebo sprchového koutu

Zóna 0 = Vnúťorný priestor vany, alebo sprchy

Zone 0 = Internal space for a bathtub or a shower unit

0. Zóna = Belső tér egy fürdőkád vagy zuhanyzó egység

Strefa 0 = Wewnętrzna przestrzeń wanny lub kabiny prysznicowej

Zone 0 = Innenraum der Wanne oder der Duschecke

Obsah je uzamčen

Dokončete, prosím, proces objednávky.

Následně budete mít přístup k celému dokumentu.



Proč je dokument uzamčen? Nahněvat Vás rozhodně nechceme. Jsou k tomu dva hlavní důvody:

- 1) Vytvořit a udržovat obsáhlou databázi návodů stojí nejen spoustu úsilí a času, ale i finanční prostředky. Dělali byste to Vy zadarmo? Ne*. Zakoupením této služby obdržíte úplný návod a podpoříte provoz a rozvoj našich stránek. Třeba se Vám to bude ještě někdy hodit.

**) Možná zpočátku ano. Ale vězte, že dotovat to dlouhodobě nelze. A rozhodně na tom nezbohatneme.*

- 2) Pak jsou tady „roboti“, kteří se přiživují na naší práci a „vysávají“ výsledky našeho úsilí pro svůj prospěch. Tímto krokem se jim to snažíme překazit.

A pokud nemáte zájem, respektujeme to. Urgujte svého prodejce. A když neuspějete, rádi Vás uvidíme!