

# Návod k používání

SILENO city, smart SILENO city

 **GARDENA**<sup>®</sup>

[gardena.com](http://gardena.com)



# Obsah

## 1 Úvod

1.1 Poznámky.....	3
1.2 Popis výrobku.....	3
1.3 Popis výrobku.....	5
1.4 Symboly na výrobku.....	5

## 2 Bezpečnost

2.1 Definice týkající se bezpečnosti.....	7
2.2 Obecné bezpečnostní pokyny.....	7
2.3 Bezpečnostní pokyny pro provoz.....	7

## 3 Instalace

3.1 Představení.....	10
3.2 Příprava.....	10
3.3 Nabíjecí stanice.....	11
3.4 Nabíjení baterie.....	13
3.5 Ohraničující vodič.....	14
3.6 Připojení ohraničujícího vodiče.....	18
3.7 Instalace naváděcího vodiče.....	18
3.8 Kontrola instalace.....	20
3.9 První spuštění a kalibrace navádění.....	20
3.10 Ovládací panel.....	21
3.11 Struktura nabídky.....	21
3.12 Plán.....	22
3.13 smart system.....	24
3.14 Nastavení.....	25
3.15 Přehled struktury nabídky.....	30
3.16 Přehled struktury nabídky.....	31
3.17 Příklady uspořádání zahrady.....	32

## 4 Provoz

4.1 Tlačítko ON/OFF.....	35
4.2 Spuštění robotické sekačky.....	35
4.3 Provozní režimy.....	35
4.4 Stop.....	36
4.5 Vypněte.....	36
4.6 Plán a pohotovostní režim.....	36
4.7 Nabíjení vybité baterie.....	37
4.8 Nastavení výšky sečení.....	37

## 5 Údržba

5.1 Úvod – údržba.....	38
5.2 Čištění robotické sekačky.....	38
5.3 Výměna břitů.....	38
5.4 Software update (Aktualizace softwaru).....	39
5.5 Baterie.....	39
5.6 Zimní servis.....	40

## 6 Odstraňování problémů

6.1 Úvod – řešení potíží.....	41
6.2 Hlášení závad.....	41

6.3 Informační zprávy.....	44
6.4 Kontrolka nabíjecí stanice.....	45
6.5 Příznaky.....	46
6.6 Nalezení přerušení vodiče smyčky.....	47

## 7 Přeprava, skladování a likvidace

7.1 Přeprava.....	50
7.2 Zimní uskladnění.....	50
7.3 Po zimním skladování.....	50
7.4 Informace týkající se životního prostředí.....	50
7.5 Demontáž baterie pro účely recyklace.....	50

## 8 Technické údaje

8.1 Technické údaje.....	51
--------------------------	----

## 9 Záruka

9.1 Podmínky záruky.....	53
--------------------------	----

## 10 ES Prohlášení o shodě

10.1 ES Prohlášení o shodě.....	54
---------------------------------	----

# 1 Úvod

## 1.1 Poznámky

Výrobní číslo:	
PIN kód:	
Registrační klíč výrobku:	

Registrační klíč výrobku je cenný doklad a je třeba ho uložit na bezpečné místo. Tento klíč je nutný například k registraci výrobku na webu společnosti GARDENA nebo k odemknutí robotické sekačky v případě ztráty PIN kódu. Registrační klíč výrobku je uveden v samostatném dokumentu, který je součástí balení.

Pokud dojde k odcizení robotické sekačky, je nutné tuto skutečnost sdělit společnosti GARDENA. Obratě se na svého autorizovaného prodejce GARDENA a sdělte mu výrobní číslo robotické sekačky, aby ji mohl zaregistrovat jako odcizenou do mezinárodní databáze. Je to důležitý krok ochrany robotické sekačky proti odcizení, který snižuje zájem o nákup a prodej odcizených robotických sekaček.

Výrobní číslo produktu se skládá z devíti číslic a je uvedeno na typovém štítku a na obalu produktu.

[www.gardena.com](http://www.gardena.com)

## 1.2 Popis výrobku

Blahopřejeme vám k volbě výjimečně kvalitního produktu. Abyste dosáhli s robotickou sekačkou GARDENA co nejlepších výsledků, musíte znát způsob jejího fungování. Tento Návod k používání obsahuje důležité informace o robotické sekačce, její instalaci a používání. Jako doplněk k tomuto Návodu k používání naleznete na webových stránkách společnosti GARDENA informační videa s pokyny, [www.gardena.com](http://www.gardena.com).

Mějte na paměti, že obsluha je odpovědná za nehody a rizika vzniklá jiným osobám nebo na jejich majetku.

Společnost GARDENA dodržuje zásadu průběžného vývoje produktů a vyhrazuje právo změny konstrukce, vzhledu a funkcí produktů bez předchozího oznámení.

### 1.2.1 Kapacita

Tuto robotickou sekačku se doporučuje používat pro velikosti trávníku, které odpovídají maximální kapacitě uvedené v části *Technické údaje na strani 51*.

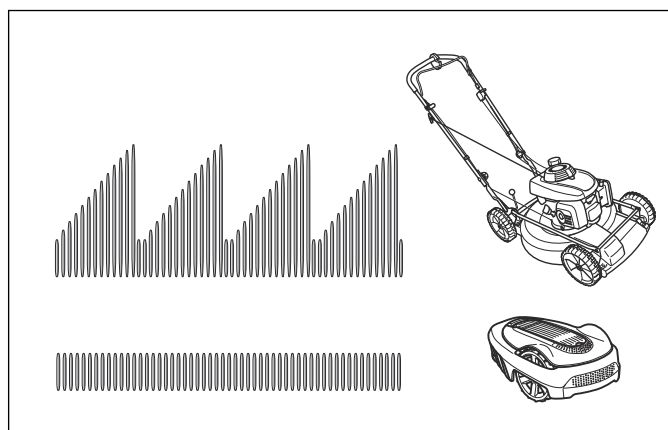
Velikost oblasti, jakou může robotická sekačka posekat, závisí především na stavu břitů a na typu, výšce a vlhkosti trávy. Důležitý je také tvar trávníku. Pokud se zahrada skládá zejména z otevřených travnatých ploch, robotická sekačka poseče za hodinu větší plochu, než když se zahrada skládá z několika malých travnatých ploch oddělených stromy, květinovými záhony a průchody.

Plně nabitá robotická sekačka seče 60 až 80 minut v závislosti na stavu baterie a trávníku. Potom se robotická sekačka 60 až 70 minut nabíjí. Doba nabíjení se může lišit v závislosti na vnějších faktorech, například okolní teplotě.

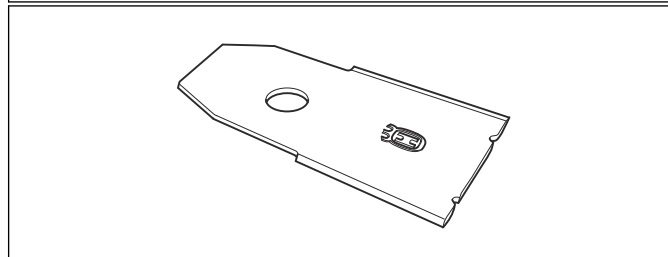
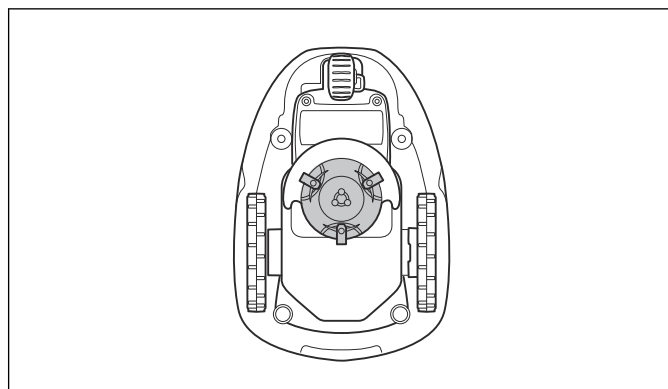
### 1.2.2 Metoda sečení

Systém robotické sekačky je založen na účinném a energeticky úsporném principu. Na rozdíl od mnoha standardních sekaček robotická sekačka trávu „nemlátí“, ale seče. Tato technika častého sečení zlepšuje kvalitu trávníku. Nevyžaduje se sběr trávy a malé odstřížky

trávy snižují potřebu hnojení. Navíc je bez emisí, pohodlná a váš trávník bude vždy vypadat udržovaný.



Doporučujeme používat robotickou sekačku zejména v suchém počasí, protože tak dosáhnete nejlepších výsledků sečení. Robotická sekačka může sekat také za deště, ale mokrá tráva se na sekačce snadno hromadí a existuje větší nebezpečí sklouznutí na strmých svazích.



# Obsah je uzamčen

**Dokončete, prosím, proces objednávky.**

**Následně budete mít přístup k celému dokumentu.**



**Proč je dokument uzamčen? Nahněvat Vás rozhodně nechceme. Jsou k tomu dva hlavní důvody:**

- 1) Vytvořit a udržovat obsáhlou databázi návodů stojí nejen spoustu úsilí a času, ale i finanční prostředky. Dělali byste to Vy zadarmo? Ne\*. Zakoupením této služby obdržíte úplný návod a podpoříte provoz a rozvoj našich stránek. Třeba se Vám to bude ještě někdy hodit.

*\*) Možná zpočátku ano. Ale vězte, že dotovat to dlouhodobě nelze. A rozhodně na tom nezbohatneme.*

- 2) Pak jsou tady „roboti“, kteří se přiživují na naší práci a „vysávají“ výsledky našeho úsilí pro svůj prospěch. Tímto krokem se jim to snažíme překazit.

A pokud nemáte zájem, respektujeme to. Urgujte svého prodejce. A když neuspějete, rádi Vás uvidíme!