

## OCHRANA HRNCE PŘI PŘEKROČENÍ PRACOVNÍHO TLAKU:

konstrukce tlakového hrnce **KOLIMAX** je v souladu s veškerými požadavky na bezpečnost provozu varných nádob pod tlakem. Bezpečnost Vás a vašeho okolí, to je zásadní kritérium uplatňované při vývoji a výrobě tohoto výrobku. Tři ochranné zóny zcela eliminují možnost vzniku jakékoliv mimořádné události při jeho používání.

1. zóna - pracovní ventil - pokud nedojde ke snížení přívodu tepla a pracovní ventil bude pracovat v červeném stupni, dojde k postupnému odpouštění přebytečného tlaku.
2. zóna - pojistný ventil - pokud z jakéhokoliv důvodu přestane správně fungovat pracovní ventil, začne při zvýšení tlaku ( 1,6 bar) odpouštět přebytečný tlak pojistný ventil. Jakmile tlak v hrnci poklesne, pojistný ventil se uzavře a celý proces se opakuje. Pokud dojde k odpouštění páry pojistným ventilem, přerušete zahřívání, odpustíte veškerý tlak, hrnec otevřete a zkontrolujete trysku pracovního ventilu. (viz. návod) Během normálního provozu může občas pojistný ventil mírně a na malou chvíli odpustit malé množství páry, jedná se o běžný stav.
3. zóna - přetlaková ochrana - pokud by z jakéhokoliv příčiny přestaly správně pracovat pracovní i pojistný ventil - dojde k odpouštění tlaku druhým pojistným ventilem, tím je otvor na boční straně víka. Gumové těsnění se vytlačí ven a vzniklým otvorem dojde k úniku tlaku. Takový únik tlaku nemá na těsnění žádný vliv - není třeba ho měnit.

## ÚDRŽBA TLAKOVÉHO HRNCE:

- před prvním použitím hrnec i víko důkladně umyjte a to včetně gumového těsnění
- k mytí používejte pouze doporučené čisticí prostředky
- občas propláchněte trysku pracovního ventilu (viz. návod)
- gumové těsnění doporučujeme vyměnit jednou za 1 až 2 roky v závislosti na četnosti používání - tato výměna není součástí záruky
- doporučujeme gumové těsnění občas lehce namazat jedlým olejem
- pokud je nádobí silně znečištěné nechejte jej napřed odmočit ve vodě se saponátem
- k čištění leštěných ploch nepoužívejte agresivní látky, látky na bázi písku, drátěnky a ostré předměty
- chcete-li trvale zachovat dokonalý vzhled hrnce, věnujte mu potřebnou péči

## RADY A TIPY:

- hrnec lze použít na veškerých dostupných typech vařičů a to včetně indukčního
- používejte odpovídající průměry plotýnek, dbejte na to aby u plynových sporáků plameny nešly přes okraj dna
- nesolte do studené vody, zabráníte tím možnému vzniku bílých skvrn na dně nádobí
- pokud vám uniká při vaření z hrnce větší množství páry - snižte zahřívání, ušetříte tím energii a lépe zpracujete vařené potraviny
- akumulární sendvičové dno **A-THERM** má velkou tepelnou setrvačnost - ohřev vypínejte s předstihem, ušetříte tím energii

## ZÁRUČNÍ LIST

PRODEJCE:

DATUM PRODEJE:

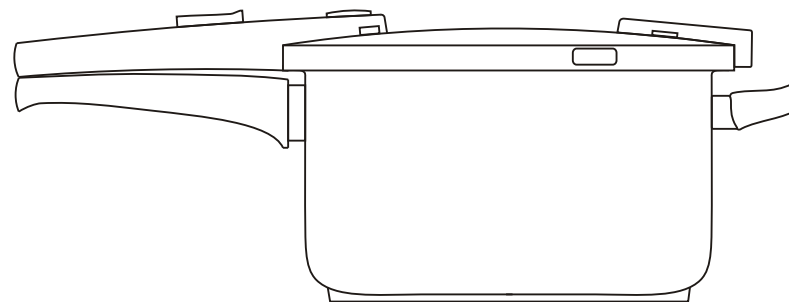
--	--

VŽDY POUŽÍVEJTE POUZE ORIGINÁLNÍ NÁHRADNÍ DÍLY

# RYCHLOVARNÝ TLAKOVÝ HRNEC S BIO PROGRAMEM

## KOLIMAX

## NÁVOD K POUŽÍVÁNÍ



Vážený zákazníku, dostal se Vám do rukou moderní výrobek, který uspokojí i ty nejnáročnější z Vás. Aby tlakový hrnec **KOLIMAX** s bio programem **BIO MAX** bezpečně a spolehlivě pracoval, a aby jste využili maximálně všech jeho možností, přečtěte si prosím pečlivě tento návod k obsluze.



plynový vařič



elektrický vařič



sklo-keramická varná deska



indukční vařič



výrobce: **KOLIMAX** spol. s r.o.  
Míru 156  
790 70 Javorník

VÝROBCE POSKYTUJE NA TENTO VÝROBEK ZÁRUKU **5 LET**

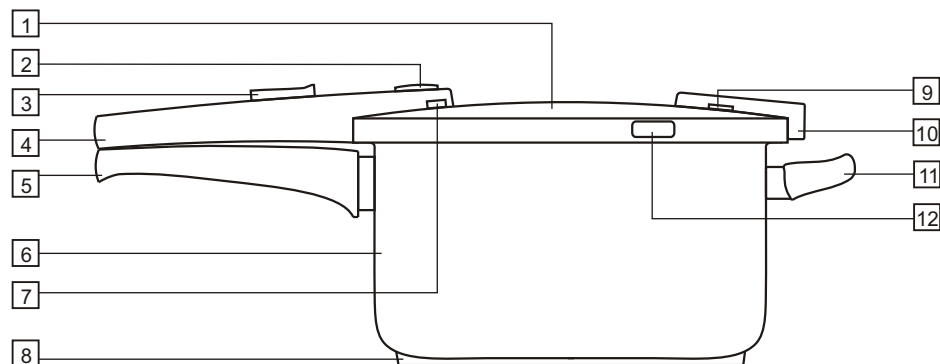
Rychlovarný tlakový hrnec **KOLIMAX** s bio programem **BIOMAX** je vyrobený z kvalitní potravinářské nerezavějící oceli označované jako **CrNi 18/10**.

Při jeho vývoji a výrobě klademe hlavní důraz na bezpečnost, zásady zdravé výživy a ekonomickou návratnost při vaření.

Všechny jednotlivé díly jsou podrobeny náročnému testování, aby po jejich sestavení vznikl výrobek s těmi nejvyššími užitnými vlastnostmi. Silné akumulární sendvičové dno **A-THERM** zajišťuje maximální rovinnou stabilitu a je ideální pro všechny druhy ohřevu včetně indukčního.

Tlakový hrnec **KOLIMAX** s bio programem **BIOMAX** je celkově konstruován tak, že při jeho použití dochází k významné úspoře energie při vaření. Pro šetrný styk s potravinami je vnitřní strana jemně vybroušena - pro dokonalý vzhled a snadnou údržbu je venkovní povrch vyleštěn do zrcadlového lesku.

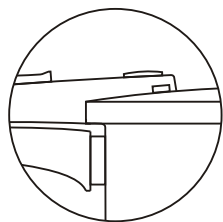
#### POPIS VÝROBKU:



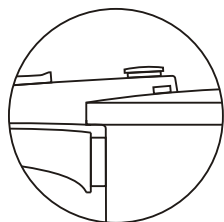
- |   |  |
|---|--|
| 1. víko tlakového hrnce                 | 7. otvor pro odvod páry pracovního ventilu           |
| 2. pracovní ventil - regulátor tlaku    | 8. akumulární sendvičové dno A-THERM                 |
| 3. tlačítko otvírání a odpouštění tlaku | 9. otvory pro odvod páry pojistného ventilu          |
| 4. rukojeť víka                         | 10. kryt pojistného ventilu (ventil je pod krytem)   |
| 5. rukojeť hrnce                        | 11. ucho hrnce                                       |
| 6. nádoba hrnce                         | 12. druhý pojistný ventil (uvnitř je gumové těsnění) |

Po celém obvodu víka a hrnce je bajonetový uzávěr. Ve víku je uloženo gumové těsnění, které je při používání hrnce mírně vypouklé směrem ven.

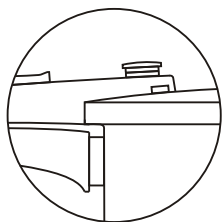
#### HODNOTY TLAKU PRACOVNÍHO VENTILU:



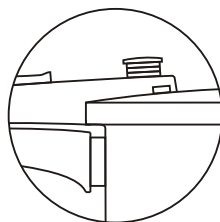
**ZASUNUTÝ**  
bez tlaku a nebo  
méně než 0,5 bar



**ZELENÝ STUPEŇ**  
0,6 bar  
**BIO PROGRAM**  
vhodný pro většinu  
potravin



**ŽLUTÝ STUPEŇ**  
0,9 bar  
pro tuhé potraviny  
maso, drůbež  
luštěniny ...

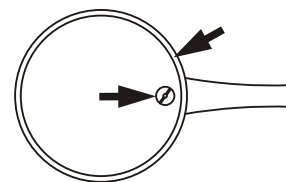


**ČERVENÝ STUPEŇ**  
1,1 bar  
příliš vysoký tlak  
snižte přísuv tepla  
ušetříte energii

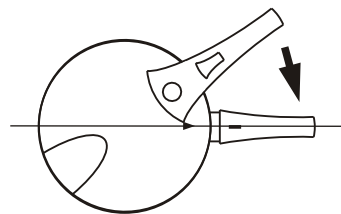
#### PRO VAŠI BEZPEČNOST:

- před použitím tlakového hrnce **KOLIMAX** pečlivě prostudujte tento návod k používání
- nezaměňujte žádným způsobem použité originální díly - použity mohou být pouze díly dodané **KOLIMAX** spol. s r.o.
- při výskytu poruchy nepokračujte v používání tlakového hrnce - kontaktujte svého prodejce, nebo servisní oddělení **KOLIMAX** spol. s r.o.
- v žádném případě nesmí být tlakový hrnec zavírán a otvírán silou
- tlakový hrnec nikdy neplňte více jak do 2/3 jeho výšky
- tlakový hrnec nezahřívejte prázdný, došlo by k jeho poškození
- před použitím zkontrolujte zmáčknutím červené trysky na vnitřní straně víka, že je pracovní ventil volný
- tlakový hrnec nesmí být nikdy používán ke smažení na oleji, když je pod tlakem
- otvory pro odvod páry směřujte vždy mimo dosah obsluhy - chraňte své okolí
- dbejte na to aby byl při zavírání hrnce bajonetový uzávěr ve správné poloze
- nepoužívejte hrnec v troubě

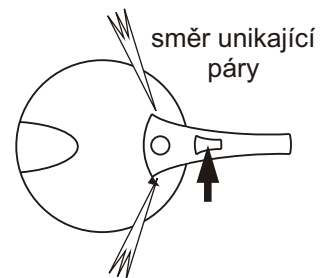
#### ZAVŘENÍ A OTEVŘENÍ HRNCE:



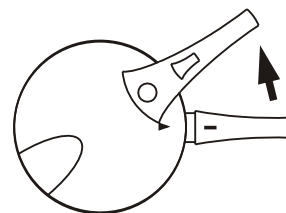
1. na spodní straně víka zkontrolujte gumové těsnění a trysku pracovního ventilu. Trysku několikrát zatlačte - pokud se volně vrací pracuje ventil správně, pokud drhne vyšroubujte mosaznou matku a otvor trysky propláchněte. Při sestavování dejte pozor, aby těsnění pod matkou bylo umístěno v drážce.



2. zavření hrnce - víko nasadte na hrnec tak, aby značka na víku byla v zákrytu se značkou na rukojeti hrnce a potom otáčejte rukojetí víka, až do polohy, kdy se zajistí tlačítko otvírání.



3. otevření hrnce 1. krok - zmáčkněte tlačítko otvírání a odpouštění tlaku a držte jej tak dlouho, až z hrnce přestane unikat pára. Pokud chcete tento proces urychlit, ochlazujte hrnec tekoucí vodou.



4. otevření hrnce 2. krok - v okamžiku kdy je hrnec zcela bez tlaku, držte stále stisknuté tlačítko otvírání a zároveň otáčejte rukojetí víka ve směru šipky až do polohy, kdy jsou značky na víku a na rukojeti hrnce v zákrytu.

## ES prohlášení o shodě výrobku.

**Výrobce:** **kolimax spol. s r.o.**  
ul. Míru 156, Javorník  
IČO: 25865820

**Typ a název výrobku:** **Tlakový hrnec z korozivzdorné oceli KOLIMAX 2.5 I, 4.0 I, 5.5 I**

### Popis a určení stanoveného výrobku:

Tlakový hrnec průměr 220 mm, nádoba a víko jsou vyrobeny z korozivzdorné chromniklové oceli s poměrem CrNi 18/10. Materiál AISI 304 odpovídá 1.4301 (značka X5CrNi 18-10). Materiál těsnění je silikonová směs. Materiál držadel je bakelit černé barvy PF 31 a PF 2535.

Hrnec je opatřen dvěma nezávislými ventily – pracovním a bezpečnostním – pro úplnou bezpečnost při použití.

Deklarovaný pracovní tlak: 0,65 bar (65 kPa) – 1,05 bar (105 kPa)  
Deklarovaný maximální přípustný tlak PS: 1,60 bar (160 kPa)

### Způsob posouzení shody:

Posouzení shody výrobku bylo provedeno podle zákona č. 90/2016 Sb. O posuzování shody stanovených výrobků při jejich dodávání na trh a podle nařízení vlády č. 219/2016 Sb. o posuzování shody tlakových zařízení při jejich dodávání na trh (dále nařízení vlády).

Shoda se základními požadavky nařízení vlády zakládá shodu se směrnicí Evropského parlamentu a Rady 2014/68/EU o harmonizaci právních předpisů členských států týkajících se dodávání tlakových zařízení na trh v platném znění.

Výrobek je stanovený podle § 1 odst. 2 nařízení vlády. Výrobek náleží podle přílohy č. 2 tohoto nařízení vlády do kategorie III. Při posuzování shody byl použit postup podle § 11 odst. (1) písm. c) bod 1, EU přezkoušení typu (modul B) – EU přezkoušení výrobního typu, stanovený v bodě 3.1 přílohy č. 3 k nařízení vlády.

### Zkušební laboratoř podílející se na posouzení shody:

Obchodní jméno: Strojírenský zkušební ústav, s.p.  
Notifikovaná osoba: 1015  
Sídlo: Hudcova 424/56b, 62100 Brno, Česká republika  
Certifikát: E-30-20173-17 (platnost omezena do 6.4.2027)  
Protokol o hodnocení č. 30-10897

### Seznam použitých předpisů:

- Směrnice Evropského parlamentu a Rady 2014/68/EU
- Nařízení vlády č. 219/2016 Sb.
- Zákon č. 90/2016 Sb.
- ČSN ISO 1000:1997 Jednotky SI a doporučení pro užívání jejich násobku a pro užívání některých dalších jednotek
- ČSN EN 12778:2003 Nádobí – Tlakové hrnce pro domácí použití
- ČSN EN 12983-1:2002 Varné nádobí – domácí varné nádobí určené pro sporáky, vařiče nebo varné desky – část 1 Všeobecné požadavky
- ČSN EN 10028-7:2002 Ploché výrobky z oceli pro tlakové nádoby a zařízení

V souladu s uvedenými předpisy potvrzujeme na vlastní zodpovědnost, že vlastnosti výše uvedeného výrobku splňují základní požadavky na výrobek a že je výrobek za podmínek obvyklého použití bezpečný.

Přijali jsme opatření, kterými zabezpečujeme shodu všech výrobků uváděných na trh s technickou dokumentací a se základními požadavky na tento výrobek.

V Javorníku 7.4.2017

Roman Kopřiva  
jednatel společnosti

# Obsah je uzamčen

**Dokončete, prosím, proces objednávky.**

**Následně budete mít přístup k celému dokumentu.**



**Proč je dokument uzamčen? Nahněvat Vás rozhodně nechceme. Jsou k tomu dva hlavní důvody:**

- 1) Vytvořit a udržovat obsáhlou databázi návodů stojí nejen spoustu úsilí a času, ale i finanční prostředky. Dělali byste to Vy zadarmo? Ne\*. Zakoupením této služby obdržíte úplný návod a podpoříte provoz a rozvoj našich stránek. Třeba se Vám to bude ještě někdy hodit.

*\*) Možná zpočátku ano. Ale vězte, že dotovat to dlouhodobě nelze. A rozhodně na tom nezbohatneme.*

- 2) Pak jsou tady „roboti“, kteří se přiživují na naší práci a „vysávají“ výsledky našeho úsilí pro svůj prospěch. Tímto krokem se jim to snažíme překazit.

A pokud nemáte zájem, respektujeme to. Urgujte svého prodejce. A když neuspějete, rádi Vás uvidíme!