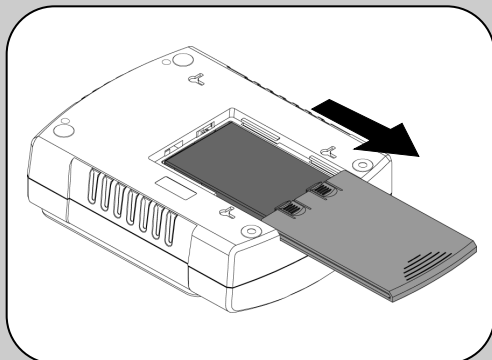


1 Připojte baterii

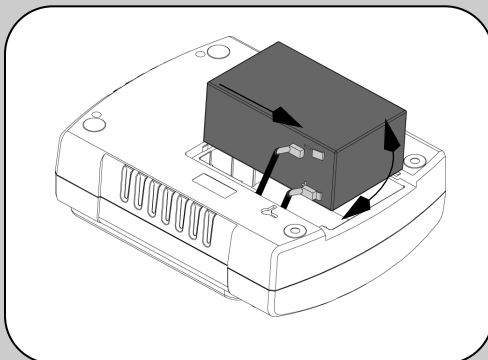
Z bezpečnostních důvodů je Cyberfort. dodáván s jedním odpojeným kabelem baterie. Cyberfort. nebude pracovat do té doby, než připojíte kabel k dotykové bezpečnému konektoru.

POZNÁMKA: Při zapojování se mohou vyskytnout malé jiskry. Toto je normální.

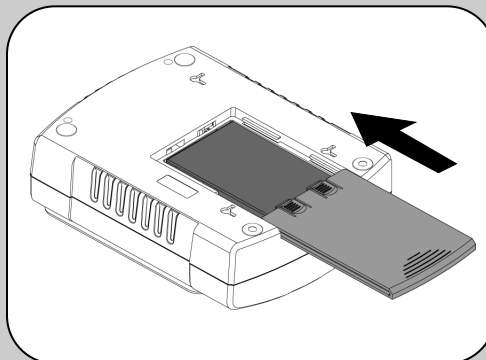
1 Otočte Cyberfort. a odsuňte kryt baterie.



2 Vyzdvihněte baterii a připojte černý kabel k zápornému (-) vývodu baterie. Ujistěte se, že je baterie instalována tak, jak ukazují obrázky níže.



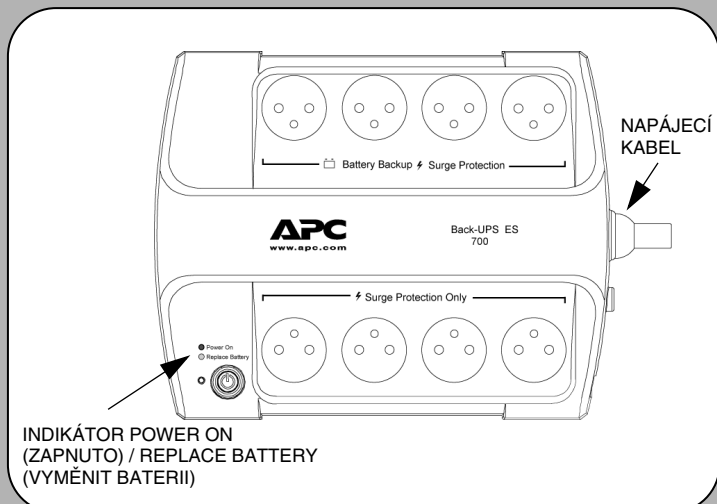
3 Zasuňte kryt baterie zpět.



2 Připojte zařízení

Bateriová záloha + Přepětová ochrana
(výstupy označené Battery Backup + Surge Protection)

Tyto výstupy jsou napájeny pouze pokud je Cyberfort. zapnutý. V případě výpadku proudu nebo jakýchkoliv dalších problémů (podpětí, přepětí) budou tyto výstupy napájeny po limitovanou dobu z baterie CyberFortu. Do těchto výstupů připojte váš počítač, monitor a další dvě zařízení citlivá na výpadky proudu (např. externí disk nebo kazetová jednotka).

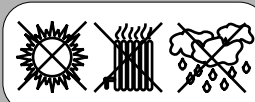


Pouze přepětová ochrana
(výstupy označené Surge Protection Only)

Tyto výstupy poskytují non-stop ochranu proti přepětí i když je Cyberfort. vypnutý. Jsou určeny pro připojení tiskáren, faxů, skenerů a dalších periférií, které nepotřebují napájení z baterie v případě výpadku proudu.

Místo pro Cyberfort. vyberte tak, aby nebyl vystaven:

- přímému slunci
- vysokým teplotám
- vysoké vlhkosti nebo kontaktu s kapalinami



Zapojte napájecí kabel CyberFortu. přímo do zásuvky na zdi; ne do přepětové ochrany nebo prodlužovacího kabelu. Zásuvka na zdi by měla být blízko zařízení a snadno přístupná.

Připojte modem / telefon / DSL zařízení / fax / 10/100 Base-T/HPNA do přepětové ochrany.

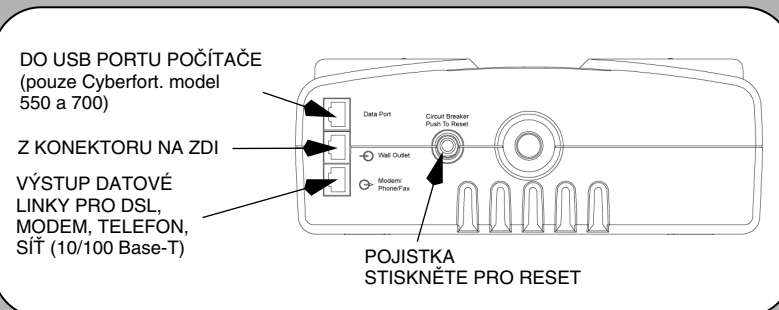
Cyberfort. ochraňuje jedolinkový (dvoužilový) telefon (včetně DSL), HPNA zařízení, modem, 10/100 Base-T Ethernet nebo fax proti přepětí pokud jsou připojeni dle nákresu níže.

Poznámka: telefonní kabel NEBO síťový kabel by měl být připojen do portu s přepětovou ochranou. Nepřipojujte oba typy kabelu najednou.

Připojte kabel pro komunikaci s počítačem (pouze modely 550/700).

Dodávaný kabel a software poskytnou automatické uložení souborů a vypnutí operačního systému v případě trvalého výpadku proudu.

Připojte komunikační kabel do konektoru označeného "Data Port". Opačný konec připojte do USB portu vašeho počítače. Software automaticky rozpozná USB port vašeho počítače.



3 Zapnutí a instalace softwaru

Stiskněte tlačítko ON/OFF pro zapnutí jednotky.

Krátké pípnutí a zelené světlo u indikátoru "Power On" potvrdí, že je Cyberfort. zapnutý a připraven poskytovat ochranu.

Cyberfort. by měl být nabíjen alespoň 16 hodin, aby byl zajištěn dostatečný běh na baterii. Zařízení je dobíjeno ve chvíli, kdy je připojeno k zásuvce, nezáleží, zda je zapnuto či vypnuto.

Nainstalujte software PowerChute® Personal Edition (pouze u modelů 550/700).

Zasuňte CD s názvem PowerChute Personal Edition do vašeho počítače a postupujte dle pokynů na obrazovce.

Stavové indikátory

Cyberfort. vás informuje o svých operačních stavech kombinací vizuálních a zvukových indikací. Pomocí následující tabulky zjistíte aktuální stav vašeho CyberFortu.

Status	Vizuální indikace (Power On - Zelená) (Replace Battery - Červená)	Zvukové indikace	Alarm skončí, když:
Power On (zapnuto) - UPS poskytuje očištěné napájení připojeným zařízením.	Power On LED dioda - svítí	Žádné	-
On Battery (na baterii) - UPS poskytuje zařízením, která jsou připojena na bateriové zálohované výstupy, napájení z baterie.	Power On LED dioda - svítí (zhasíná během pípnutí)	Pípá 4x každých 30 vteřin	UPS přepne zpět z baterie do stavu Power On nebo pokud je vypnuta.
Vybitá baterie - UPS poskytuje napájení z baterie zařízením připojeným k výstupům baterie a baterie je téměř vybitá.	Power On LED dioda - bliká	Rychlé pípnutí (každou půl vteřinu)	UPS přepne na normální provoz, nebo když je UPS vypnuto.
Replace Battery (výměna baterie) - Baterie potřebuje dobít a nebo je nutné ji vyměnit protože je u konce své životnosti.	Power On a Replace Battery LED diody - blikají (střídavě)	Konstantní tón	UPS vypnete pomocí tlačítka ON/OFF.
Baterie odpojena - Baterie je odpojena a nebo je vadná.	Replace Battery LED dioda - bliká	Konstantní tón	UPS vypnete pomocí tlačítka ON/OFF.
Vypnutí z důvodu přetížení - Během provozu On Battery bylo zjištěno přetížení výstupu napájeného baterií.	Žádné	Konstantní tón	UPS vypnete pomocí tlačítka ON/OFF.
Režim spánku - Během provozu On Battery bylo bateriové napájení úplně vybito a UPS čeká na obnovení dodávky proudu ze sítě.	Žádné	Pípne jednou každé 4 vteřiny.	Dojde k obnově dodávky proudu nebo pokud nedojde k obnově dodávky proudu do 32 vteřin nebo pokud UPS vypnete pomocí tlačítka ON/OFF.

Pro více informací a další pomoc nahlédněte do sekce "Řešení problémů".

Obsah je uzamčen

Dokončete, prosím, proces objednávky.

Následně budete mít přístup k celému dokumentu.



Proč je dokument uzamčen? Nahněvat Vás rozhodně nechceme. Jsou k tomu dva hlavní důvody:

- 1) Vytvořit a udržovat obsáhlou databázi návodů stojí nejen spoustu úsilí a času, ale i finanční prostředky. Dělali byste to Vy zadarmo? Ne*. Zakoupením této služby obdržíte úplný návod a podpoříte provoz a rozvoj našich stránek. Třeba se Vám to bude ještě někdy hodit.

**) Možná zpočátku ano. Ale vězte, že dotovat to dlouhodobě nelze. A rozhodně na tom nezbohatneme.*

- 2) Pak jsou tady „roboti“, kteří se přiživují na naší práci a „vysávají“ výsledky našeho úsilí pro svůj prospěch. Tímto krokem se jim to snažíme překazit.

A pokud nemáte zájem, respektujeme to. Urgujte svého prodejce. A když neuspějete, rádi Vás uvidíme!