

GODDESS

**RSB 085 GW8 / RSB 085 GW9
RSC 085 GW8S**



NÁVOD K POUŽITÍ NÁVOD NA POUŽITIE INSTRUCTION MANUAL

Chladnička

CZ

Chladnička

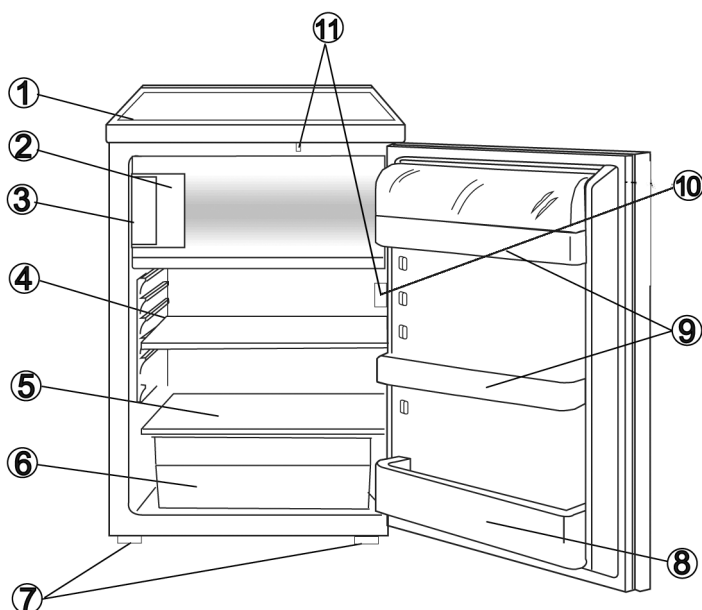
SK

Fridge

ENG

1. NÁZVY SOUČÁSTÍ

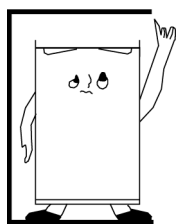
SOUČÁSTI A FUNKCE



- 1) Horní kryt
- 2) Dvířka mrazícího oddílu
- 3) Mrazicí oddíl
- 4) Police
- 5) Skleněný kryt
- 6) Zásobník na ovoce a zeleninu
- 7) Nastavitelné nožky
- 8) Přihrádky pro láhve
- 9) Úložný prostor ve dveřích
- 10) Regulátor teploty
- 11) Dveřní spínač (umístění spínače závisí na typu chladničky)

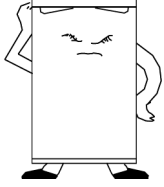
* Uspořádání zásuvek a polic – viz obrázky – odpovídá energeticky nejúspornější variantě použití spotřebiče.

2. SPRÁVNÉ UMÍSTĚNÍ



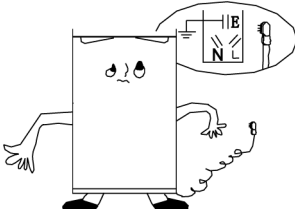
DOBŘE ODVĚTRÁVÁNÍ

Kolem chladničky je třeba zachovat dobré odvětrávání pro snadný odvod tepla, vysokou účinnost chlazení a nízkou spotřebu elektřiny. Pro tento účel je třeba zachovat dostatečný volný prostor kolem chladničky. Mezi zadní stranou chladničky a zdí je nutná vzdálenost nejméně 100 mm, po stranách chladničky je nutný prostor nejméně 100 mm a nad horní stranou prostor nejméně 200 mm. Je třeba také ponechat volný prostor k otevření dveří na 160°.



NAPÁJENÍ

Chladnička je napájena jednofázovým střídavým proudem 220-240 V /50 Hz. Pokud jsou výkyvy napětí v oblasti použití natolik velké, že přesahují uvedený rozsah, je třeba u chladničky z bezpečnostních důvodů použít automatický regulátor napětí střídavého proudu. Chladnička musí mít vlastní elektrickou zásuvku, nikoliv sdílenou s jinými elektrickými spotřebiči. Její zástrčka musí odpovídat zásuvce s uzemněním.



SÍŤOVÝ KABEL

Při provozu by kabel neměl být prodlužován ani namotán na cívku. Kromě toho je zakázáno, aby kabel procházel blízko kompresoru na zadní straně chladničky, protože jeho teplota je při provozu relativně vysoká. Pokud by došlo ke kontaktu, roztavila by se izolace nebo by mohlo dojít ke zkratu.



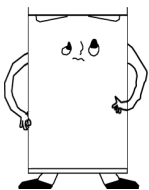
OCHRANA PŘED VLHKOSTÍ

Nestavte chladničku na místa s vysokou vlhkostí. Je třeba minimalizovat možnost koroze kovových součástí chladničky. Kromě toho je zakázáno postříkovat chladničku přímo vodou, jinak by mohlo dojít k průniku izolací a elektrickému zkratu.



OCHRANA PŘED TEPLEM

Chladnička by měla být umístěna mimo dosah zdrojů tepla a přímého slunečního svitu.



STABILNÍ POLOHA

Podlaha, na které je chladnička umístěna, musí být rovná a pevná. Chladnička se nesmí stavět na měkké materiály, například pěnové plasty, atp. Pokud není chladnička vyrovnaná v horizontálním směru, nastavte příslušným způsobem nožky. Chladničku nestavte blízko míst, kde by způsobovala zpětnou vazbu.

Obsah je uzamčen

**Dokončete, prosím, proces objednávky.
Následně budete mít přístup k celému dokumentu.**



Proč je dokument uzamčen? Nahněvat Vás rozhodně nechceme. Jsou k tomu dva hlavní důvody:

1) Vytvořit a udržovat obsáhlou databázi návodů stojí nejen spoustu úsilí a času, ale i finanční prostředky. Dělali byste to Vy zadarmo? Ne*. Zakoupením této služby obdržíte úplný návod a podpoříte provoz a rozvoj našich stránek. Třeba se Vám to bude ještě někdy hodit.

**) Možná zpočátku ano. Ale vězte, že dotovat to dlouhodobě nelze. A rozhodně na tom nezbohatneme.*

2) Pak jsou tady „roboti“, kteří se přiživují na naší práci a „vysávají“ výsledky našeho úsilí pro svůj prospěch. Tímto krokem se jim to snažíme překazit.

A pokud nemáte zájem, respektujeme to. Urgujte svého prodejce. A když neuspějete, rádi Vás uvidíme!