

# BRAUN

## Satin·Hair 7

### Colour



Hair Dryer

HD 770

HD 750

Type 3549

[www.braun.com](http://www.braun.com)



### Braun Infolines

<b>DE/AT</b>	<b>00 800 27 28 64 63</b> <b>00 800 BRAUNINFOLINE</b>
<b>CH</b>	<b>08 44 - 88 40 10</b>
<b>UK</b>	<b>0800 783 7010</b>
<b>IE</b>	<b>1 800 509 448</b>
<b>FR</b>	<b>0 800 944 802</b>
<b>BE</b>	<b>0 800 14 592</b>
<b>ES</b>	<b>901 11 61 84</b>
<b>PT</b>	<b>808 20 00 33</b>
<b>IT</b>	<b>(02) 6 67 86 23</b>
<b>NL</b>	<b>0 800-445 53 88</b>
<b>DK</b>	<b>70 15 00 13</b>
<b>NO</b>	<b>22 63 00 93</b>
<b>SE</b>	<b>020 - 21 33 21</b>
<b>FI</b>	<b>020 377 877</b>
<b>PL</b>	<b>801 127 286</b> <b>801 1 BRAUN</b>
<b>CZ</b>	<b>221 804 335</b>
<b>SK</b>	<b>02/5710 1135</b>
<b>HU</b>	<b>(06-1) 451-1256</b>
<b>HR</b>	<b>091 66 01 777</b>
<b>SI</b>	<b>080 2822</b>
<b>TR</b>	<b>0 800 261 63 65</b>
<b>RO</b>	<b>021-224.00.47</b>
<b>RU</b>	<b>8 800 200 20 20</b>
<b>UA</b>	<b>0 800 505 000</b>
<b>HK</b>	<b>852-25249377</b> (Audio Supplies Company Ltd.)

### Internet:

[www.braun.com](http://www.braun.com)

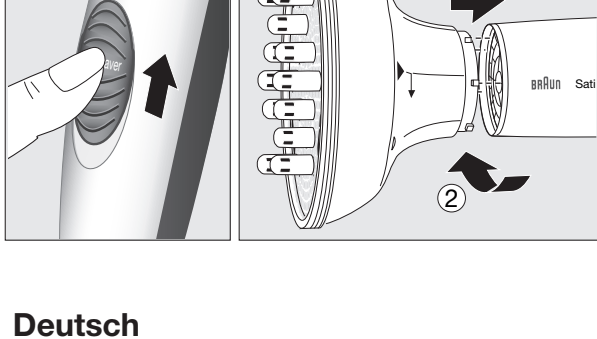
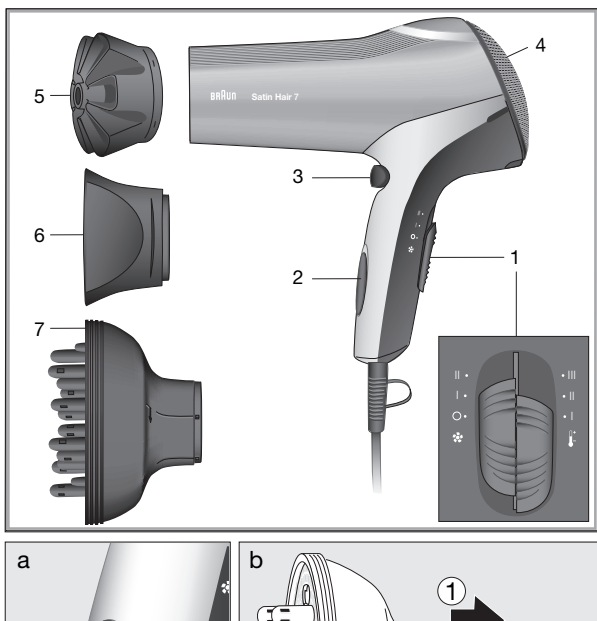
[www.service.braun.com](http://www.service.braun.com)

Braun GmbH  
Frankfurter Straße 145  
61476 Kronberg/Germany

Deutsch	2
English	2
Français	3
Español	4
Português	5
Italiano	6
Nederlands	6
Dansk	7
Norsk	8
Svenska	8
Suomi	9
Polski	10
Český	11
Slovenský	12
Hrvatski	12
Slovenski	13
Magyar	14
Română	15
Türkçe	15
Ελληνικά	16
Русский	17
Українська	18
Български	19
عربي	21

92250294/III-12

DE/UK/FR/ES/PT/IT/NL/DK/NO/SE/FI/PL/CZ/SK/HR/SL/HU/RO/MD/  
TR/GR/RUS/UA/BG/Arab



## Deutsch

Unsere Produkte werden hergestellt, um höchste Ansprüche an Qualität, Funktionalität und Design zu erfüllen. Wir wünschen Ihnen mit Ihrem neuen Braun Haartrockner viel Freude. Gebrauchsanweisung vor Inbetriebnahme sorgfältig durchlesen.

### Wichtig

- Schließen Sie das Gerät nur an Wechselspannung (~) an und prüfen Sie, ob Ihre Netzspannung mit der Spannungsangabe auf dem Gerät übereinstimmt.
-  Dieses Gerät darf nicht in der Nähe von mit Wasser gefüllten Behältern wie z.B. Badewanne, Dusche, Waschbecken verwendet werden. Achten Sie darauf, dass das Gerät nicht nass wird.
- Ziehen Sie immer den Netzstecker, wenn das Gerät nicht in Gebrauch ist. Die Nähe von Wasser stellt eine Gefahr dar, auch wenn das Gerät ausgeschaltet ist.
- Als zusätzlicher Schutz wird die Installation einer Fehlerstrom-Schutzeinrichtung (RCD) mit einem Bemessungsauslösestrom von nicht mehr als 30 mA im Badezimmer-Stromkreis empfohlen. Fragen Sie Ihren Installateur um Rat.
- Bei Überlastung – zum Beispiel durch Verdecken der Luftansaug- bzw. der Auslassöffnungen mit Fusseln und Haaren – schaltet sich der Haartrockner aus und nach einer Abkühlzeit von wenigen Minuten wieder ein. Um ein unbeaufsichtigtes Wiedereinschalten zu vermeiden, stellen Sie den Schalter auf «0» = aus.
- Wickeln Sie das Netzkabel nicht um das Gerät. Überprüfen Sie es gelegentlich auf Schadstellen. Ist das Netzkabel beschädigt, muss es durch eine vom Hersteller benannte Reparaturwerkstatt ersetzt werden, um Gefährdungen zu vermeiden.
- Kinder oder Personen mit eingeschränkten physischen, sensorischen oder geistigen Fähigkeiten dürfen dieses Gerät nicht benutzen, es sei denn, sie werden durch eine für ihre Sicherheit zuständige Person beaufsichtigt. Wir empfehlen außerdem, das Gerät außer Reichweite von Kindern aufzubewahren sowie sicherzustellen, dass Kinder nicht mit dem Gerät spielen.

### Gerätebeschreibung

- 1 Schalter
- 2 «Colour Saver» Schalter
- 3 Taste für die Kaltstufe
- 4 Sicherheitsfilter
- 5 «Colour Saver» Düse
- 6 Luftstromrichtdüse
- 7 Volumen-Diffusor (nur bei Modell HD 770)

### Schalter (1)

Zwei Luftstrom-Stufen und drei Temperatur-Stufen erlauben individuelle Einstellmöglichkeiten für schnelles, aber auch schonendes Trocknen.

Luftstrom	Temperatur
II hoch	hoch III
I niedrig	mittel II
O aus	niedrig I

### «Colour Saver» Technologie

Die Colour Saver Technologie mit satin ions erhält die Gesundheit von coloriertem Haar, indem sie es vor Austrocknung und Schädigung schützt und den Feuchtigkeitsverlust während des Trocknens reduziert. Für wunderschönes coloriertes Haar, das länger gesünder und lebhafter aussieht.

### «Colour Saver» Schalter

Durch Betätigen des Colour Saver Schalters (2) können Sie die maximale Temperatur Ihres Haartrockners begrenzen, ungeachtet der Gebläsestufe. Dadurch schützt der Satin Hair Colour Haartrockner coloriertes Haar vor übermäßigem Austrocknen, wobei ein kraftvoller Luftstrom beibehalten wird.

### «Colour Saver» Düse

Die Colour Saver Düse (5) vermischt kühle Raumluft mit dem Luftstrom des Haartrockners und verteilt das Luftgemisch sanft und schonend über eine größere Fläche. Das Haar wird schnell und doch besonders schonend getrocknet.

### Kaltstufe (3)

Zum Fixieren der Frisur mit kalter Luft halten Sie die Taste für die Kaltstufe gedrückt.

### Sicherheitsfilter (4)

Filter regelmäßig trocken abwischen. Bei starker Verunreinigung Filter abnehmen und mit Wasser reinigen.

### Luftstromrichtdüse (6)

Für gezieltes Styling benutzen Sie die Luftstromrichtdüse.

### Volumen-Diffusor (7)

(nur bei Modell HD 770)

#### Anbringen des Diffusor-Aufsatzes (b)

- Richten Sie die Erhebungen auf dem Aufsatz mit den Aussparungen am Haartrockner aus.
- Diffusor aufsetzen und im Uhrzeigersinn drehen, bis der Bajonettverschluss einrastet.
- Zum Abnehmen den Aufsatz in die umgekehrte Richtung drehen und abziehen.

#### Volumen-Styling

... bei kurzem bis mittellangem Haar:

Sie erhalten Volumen und Stand am Haaransatz, indem Sie den Diffusor in kleinen kreisenden Bewegungen über den Kopf führen. Gehen Sie dabei abschnittsweise vor.

... bei langem Haar:

Trocknen Sie zunächst die Haarspitzen, indem Sie sie partieweise auf die Fingerplatte legen. Führen Sie dann jede einzelne Partie mit dem Diffusor an den Kopf heran und verweilen Sie dort. Um Stand am Haaransatz zu erzeugen, bewegen Sie die Diffusor-Finger leicht kreisend über die Kopfhaut.

Änderungen vorbehalten.

Dieses Gerät darf am Ende seiner Lebensdauer nicht mit dem Hausmüll entsorgt werden. Die Entsorgung kann über den Braun Kundendienst oder lokal verfügbare Rückgabe- und Sammelsysteme erfolgen.



### Garantie

Als Hersteller übernehmen wir für dieses Gerät – nach Wahl des Käufers zusätzlich zu den gesetzlichen Gewährleistungsansprüchen gegen den Verkäufer – eine Garantie von 2 Jahren ab Kaufdatum. Innerhalb dieser Garantiezeit beseitigen wir nach unserer Wahl durch Reparatur oder Austausch des Gerätes unentgeltlich alle Mängel, die auf Material- oder Herstellungsfehlern beruhen. Die Garantie kann in allen Ländern in Anspruch genommen werden, in denen dieses Braun Gerät von uns autorisiert verkauft wird.


Von der Garantie sind ausgenommen: Schäden durch unsachgemäßen Gebrauch, normaler Verschleiß und Verbrauch sowie Mängel, die den Wert oder die Gebrauchstauglichkeit des Gerätes nur unerheblich beeinflussen. Bei Eingriffen durch nicht von uns autorisierte Braun Kundendienstpartner sowie bei Verwendung anderer als Original Braun Ersatzteile erlischt die Garantie.

Im Garantiefall senden Sie das Gerät mit Kaufbeleg bitte an einen autorisierten Braun Kundendienstpartner. Die Anschrift finden Sie unter [www.service.braun.com](http://www.service.braun.com) oder können Sie kostenlos unter 00800/27 28 64 63 erfragen.

## English

Our products are engineered to meet the highest standards of quality, functionality and design. We hope you thoroughly enjoy your new Braun appliance. Carefully read the use instructions before use.

### Important

- Plug your hairdryer into an alternating current (~) outlet only and be sure that your household voltage corresponds to the voltage marked on the hairdryer.
-  This appliance must never be used near water (e.g. a filled wash basin, bathtub or shower). Do not allow the appliance to become wet.
- When using the hairdryer in a bathroom, always unplug it after use. Even a switched-off hairdryer presents a hazard if not unplugged.
- For additional protection, it is advisable to install a residual current device (RCD) with a rated residual operating current not exceeding 30 mA in the electrical circuit of your bathroom. Ask your installer for advice.

- Care should be taken not to block the inlet and outlet grill when the hairdryer is switched on. If either grill becomes blocked, the hairdryer will automatically cut out. After cooling for a few minutes, it will switch back on automatically.
- Do not wrap the mains cord around the appliance. Regularly check the mains cord for wear or damage, particularly where it enters the product and the plug. If you have any doubt about its condition take the appliance to your nearest Braun Service Centre for checking/repair. The mains cord of the appliance may only be replaced by an authorised Braun Service Centre. Unqualified repair work can lead to extreme hazards for the user.
- This appliance is not intended for use by children or persons with reduced physical, sensory or mental capabilities, unless they are given supervision by a person responsible for their safety. In general, we recommend that you keep the appliance out of reach of children. Children should be supervised to ensure that they do not play with the appliance.

## Description

- 1 Switch
- 2 Colour Saver button
- 3 Cold shot button
- 4 Protection filter
- 5 Colour Saver nozzle
- 6 Concentrator nozzle
- 7 Diffuser attachment (only with HD 770)

### Switch (1)

Two airflow and three temperature settings allow you to personalize your hairdryer for a fast and efficient, but also gentle drying.

Airflow	Temperature	
II high	high	III
I low	medium	II
O off	low	I

### Colour Saver Technology

Colour Saver Technology with satin ions maintains the precious health of coloured hair as it protects the hair from dry out and damage and prevents moisture loss of coloured hair while drying. For beautiful coloured hair that looks more healthy and vibrant for longer.

#### Colour Saver button

By sliding up the Colour Saver button (2) you can set a controlled limit to the maximum heat output of your hair dryer, regardless of the airflow setting. As a result, Satin Hair Colour Dryer prevents coloured hair from overheating, excess dry out and damage while still providing you with a powerful airflow.

#### Colour Saver nozzle

The Colour Saver nozzle (5) blends cooler ambient air with the dryer airflow. This new and increased airflow blows a gentle breeze across a larger drying area. For fast, yet most gentle drying.

### Cold shot (3)

To fix a style with cold air, press and hold the cold shot button.

### Protection filter (4)

Regularly wipe the filter clean. For a thorough cleaning, remove the filter and clean it under running water.

### Concentrator nozzle (6)

For precise styling use the concentrator nozzle.

### Volume diffusor (7)

(only with HD 770)

#### Attaching the diffusor (b)

- Align the notches on the rim of the diffusor attachment with the slots in the hair dryer.
- Push the attachment onto the hairdryer, then turn clockwise until the bayonet lock clicks into place.
- To remove the diffusor, turn in the opposite direction and pull.

#### Volume styling

... short to mid-length hair:

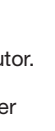
To add volume and root lift, gently guide the diffusor fingers with a small circular motion over your scalp. Continue section by section.

... long hair:

First dry hair ends by placing them onto the finger plate. Then, with the diffusor, carefully lift the hair to your head and hold. Finish off the roots with a gentle circular movement of the diffusor fingers on the scalp to add some lift.

Subject to change without notice.

Please do not dispose of the product in the household waste at the end of its useful life. Disposal can take place at a Braun Service Centre or at appropriate collection points provided in your country.



### Guarantee

We grant a 2 year guarantee on the product commencing on the date of purchase. Within the guarantee period we will eliminate any defects in the appliance resulting from faults in materials or workmanship, free of charge either by repairing or replacing the complete appliance at our discretion.

This guarantee extends to every country where this appliance is supplied by Braun or its appointed distributor.

This guarantee does not cover: damage due to improper use, normal wear or use as well as defects that have a negligible effect on the value or operation of the appliance. The guarantee becomes void if repairs are undertaken by unauthorised persons and if original Braun parts are not used.

To obtain service within the guarantee period, hand in or send the complete appliance with your sales receipt to an authorised Braun Customer Service Centre (address information available online at [www.service.braun.com](http://www.service.braun.com)).

#### For UK only:

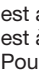
This guarantee in no way affects your rights under statutory law.

## Français

Les procédés de pointe de fabrication de nos produits réunissent au plus haut niveau qualité, fonctionnalité et design. C'est ainsi que vous pourrez pleinement apprécier ce nouvel appareil Braun.

Avant la première utilisation de cet appareil, prenez le temps de lire le mode d'emploi complètement et attentivement.

### Important

- Branchez votre appareil uniquement sur courant alternatif (~) et assurez vous que la tension correspond bien à celle indiquée sur votre appareil.
-  Cet appareil ne doit jamais être utilisé sous la douche ou à proximité de l'eau (ex. au dessus d'un évier ou d'une baignoire remplie d'eau). Ne jamais laisser l'appareil se mouiller.
- Débranchez systématiquement après utilisation. Même s'il est arrêté, l'appareil présente toujours un risque quand il est à proximité d'eau.
- Pour une protection supplémentaire, il est conseillé de faire installer un disjoncteur différentiel n'excédant pas 30 mA de courant de fuite maximum admis dans le circuit d'alimentation de sa salle de bains. Demander conseil à son installateur.
- Prendre soin de ne pas obstruer les grilles d'arrivée et de sortie d'air lorsque le sèche-cheveux fonctionne. Si l'une de celles-ci est obstruée, le sèche-cheveux s'arrête automatiquement. Après un refroidissement de quelques minutes, il se remettra en marche automatiquement.
- Ne pas enrouler le cordon autour du sèche-cheveux. Vérifier régulièrement que le cordon n'est ni usé, ni endommagé, en particulier au niveau de sa fixation au sèche-cheveux ainsi qu'à la prise. Si vous avez un doute quelconque sur l'état du cordon, le faire vérifier ou réparer par un centre-service agréé Braun. Le cordon ne doit être remplacé que par un centre-service agréé Braun car une réparation non qualifiée peut entraîner des dommages pour l'utilisateur.
- Cet appareil n'est pas destiné à des enfants ou à des personnes aux capacités mentales, sensorielles et physiques réduites à moins qu'elles ne soient sous la surveillance d'un adulte responsable de leur sécurité. Il convient de surveiller les enfants pour s'assurer qu'ils ne jouent pas avec l'appareil. Conserver hors de portée des enfants.

## Description

- 1 Interrupteur / réglage
- 2 Touche « Colour Saver »
- 3 Touche air froid
- 4 Filtre de protection
- 5 Embout « Colour Saver »
- 6 Embout concentrateur
- 7 Diffuseur volume (uniquement sur le modèle HD 770)

### Interrupteur / réglage (1)

Les 2 positions de ventilation et les 3 réglages de température vous permettent de personnaliser l'utilisation de votre sèche-cheveu pour un séchage rapide et efficace mais tout en douceur.

Ventilation	Température	
II puissante	chaude	III
I modérée	moyenne	II
O arrêt	basse	I

### Technologie « Colour Saver »

La technologie Colour Saver, avec les ions satin, conserve la précieuse santé des cheveux colorés, en les protégeant du dessèchement et des dommages, et en évitant la perte d'hydratation lors du coiffage. Pour de superbes cheveux colorés qui ont l'air en pleine santé et à la couleur éclatante pour plus longtemps.

#### Touche « Colour Saver »

En faisant glisser la touche Colour Saver (2) vous pouvez limiter la chaleur maximale émise par le sèche-cheveux tout en conservant la puissance du souffle d'air. Par conséquent, le sèche-cheveux Satin Hair Colour prévient la surchauffe des cheveux colorés, le dessèchement et les dommages, tout en vous permettant un séchage puissant.

# Obsah je uzamčen

**Dokončete, prosím, proces objednávky.**

**Následně budete mít přístup k celému dokumentu.**



**Proč je dokument uzamčen? Nahněvat Vás rozhodně nechceme. Jsou k tomu dva hlavní důvody:**

- 1) Vytvořit a udržovat obsáhlou databázi návodů stojí nejen spoustu úsilí a času, ale i finanční prostředky. Dělali byste to Vy zadarmo? Ne\*. Zakoupením této služby obdržíte úplný návod a podpoříte provoz a rozvoj našich stránek. Třeba se Vám to bude ještě někdy hodit.

*\*) Možná zpočátku ano. Ale vězte, že dotovat to dlouhodobě nelze. A rozhodně na tom nezbohatneme.*

- 2) Pak jsou tady „roboti“, kteří se přiživují na naší práci a „vysávají“ výsledky našeho úsilí pro svůj prospěch. Tímto krokem se jim to snažíme překazit.

A pokud nemáte zájem, respektujeme to. Urgujte svého prodejce. A když neuspějete, rádi Vás uvidíme!