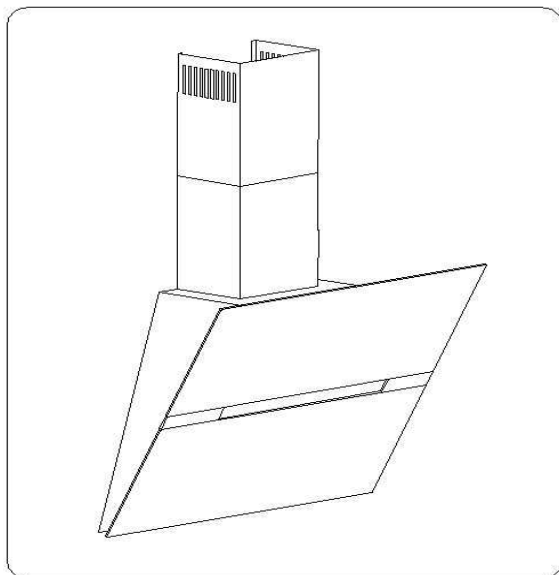


# Návod k obsluze

CZ



*Kuchyňská digestoř*

OKC 951S

**Amica**

## Vážení kupující,

*Stali jste se uživateli nejnovější generace kuchyňských digestoří typu "OKC 951S".*

*Digestoř byla zaprojektována a vyrobena především proto, aby splnovala Vaše očekávání a zcela určitě bude součástí moderně vybavené kuchyně.*

*Použitá v ní nejnovější konstrukční řešení a technologie zajišťují vysokou funkčnost a estetiku.*

*Před začátkem montáže prosíme o důkladné seznámení se s obsahem tohoto návodu. Díky tomu předejdete chybnému zainstalování a obsluze digestoře.*

*Přejeme Vám spokojenost a příjemný pocit z volby této digestom*

# Amica

Obsah	
I Popis	
II Vybavení	
III Technické údaje	
IV Podmínky použití	
V Montáž	
	1. Montáž nástěnného věšáku
	2. Montáž digestoře
	3. Připojení k elektrické síti a kontrola funkčnosti
	4. Nastavení způsobu práce kuchyňské digestoře
	4.1. Nastavení způsobu práce digestoře jako odsávače zápachů
	4.2. Nastavení způsobu práce digestoře jako pohlcovače zápachů
	4.3 Rychlosti ventilátoru
VI Obsluha i údržba	
	1. Bezpečnost použití
	2. Obsluha
	2.1. Ovládací panel
	2.2. Rozšířené funkce
	3. Údržba
	3.1. Kovové protitukové filtry
	3.2. Filtr s aktivním uhlím
	3.3. Osvětlení
	3.4. čištění

## I Popis

Digestoř „OKC 951S I“ slouží k odstranění kuchyňských par ven z pokoje.

Vyžaduje instalaci potrubí odvádějícího vzduch ven. Délka potrubí (trubka:  $\varnothing$  150 nebo  $\varnothing$  120 mm) by neměla být delší než 4-5m. V případě montáže filtru s aktivním uhlím digestoř může pracovat jako pohlcovač zápachů.

Při tom není nutná instalace potrubí odvádějícího vzduch ven.

Kuchyňská digestoř je elektrické zařízení vyrobené ve I klasifikační třídě ochrany proti úrazu elektrickým proudem a je vybavena trvale připojeným síťovým příívodem i zástrčkou.

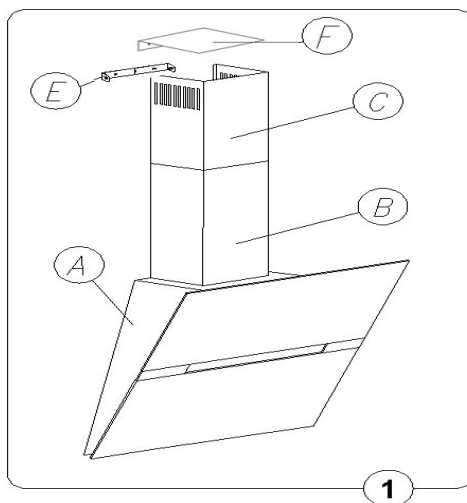
Kromě toho obsahuje nezávislé osvětlení a ventilátor, která má možnost nastavení jedné ze 3 rychlostí otáček.

Digestoř musí být trvale připevněna do stěny nad elektrickým nebo plynovým sporákem.

## II Vybavení

Kuchyňský odsavač par se skládá z následujících dílů (obr. 1):

1. Tělesa odsavače par A včetně skla, vybaveného svítidlem, ventilátorovou jednotkou a namontovaným, ozdobným spodním krytem B,
2. Dodatečného ozdobného krytu, horního C,
3. Difuzoru vzduchu F,
4. Horního závěsu krytu E,
5. Sady montážních hmoždinek.



# Obsah je uzamčen

**Dokončete, prosím, proces objednávky.**

**Následně budete mít přístup k celému dokumentu.**



**Proč je dokument uzamčen? Nahněvat Vás rozhodně nechceme. Jsou k tomu dva hlavní důvody:**

- 1) Vytvořit a udržovat obsáhlou databázi návodů stojí nejen spoustu úsilí a času, ale i finanční prostředky. Dělali byste to Vy zadarmo? Ne\*. Zakoupením této služby obdržíte úplný návod a podpoříte provoz a rozvoj našich stránek. Třeba se Vám to bude ještě někdy hodit.

*\*) Možná zpočátku ano. Ale vězte, že dotovat to dlouhodobě nelze. A rozhodně na tom nezbohatneme.*

- 2) Pak jsou tady „roboti“, kteří se přiživují na naší práci a „vysávají“ výsledky našeho úsilí pro svůj prospěch. Tímto krokem se jim to snažíme překazit.

A pokud nemáte zájem, respektujeme to. Urgujte svého prodejce. A když neuspějete, rádi Vás uvidíme!