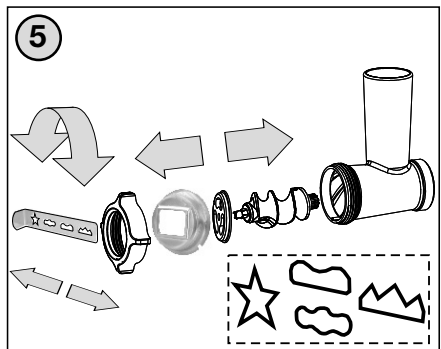
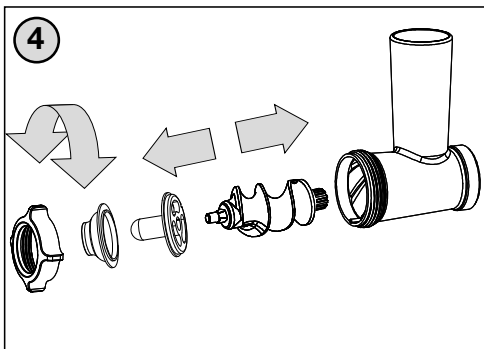
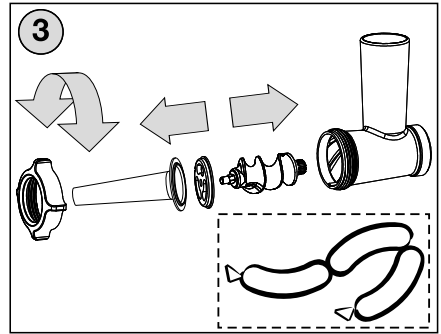
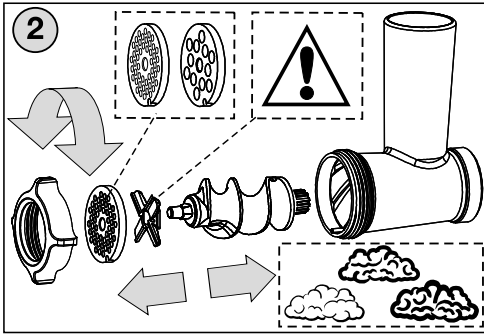
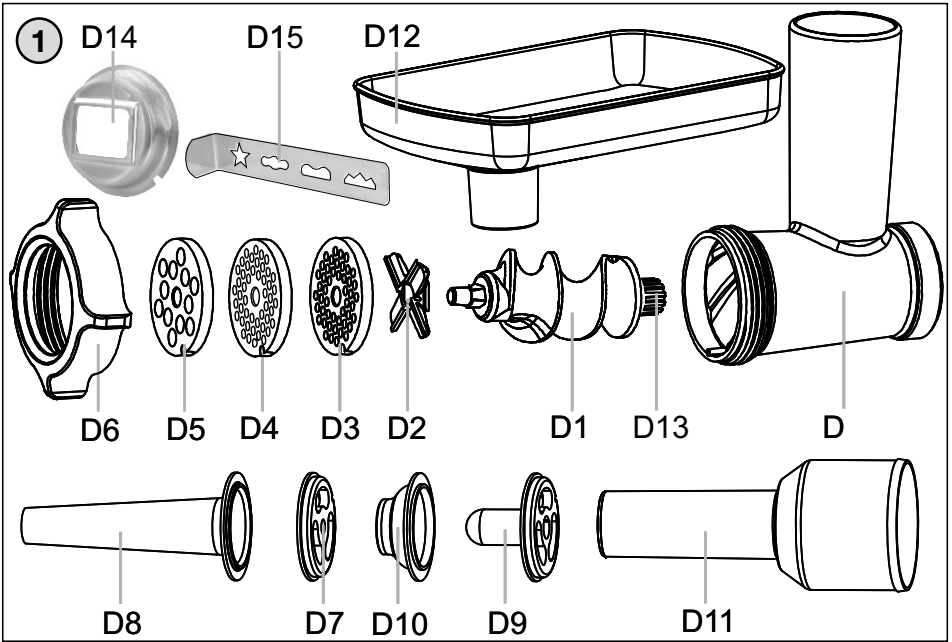


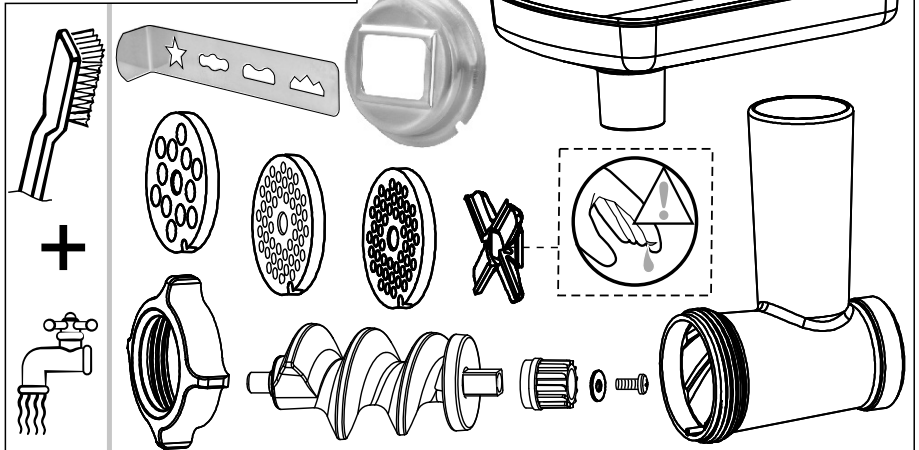
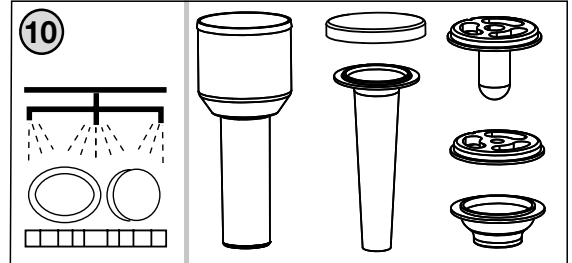
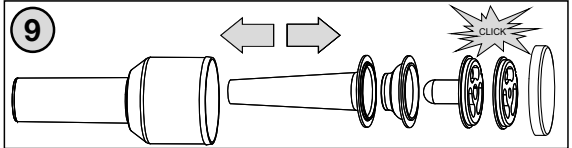
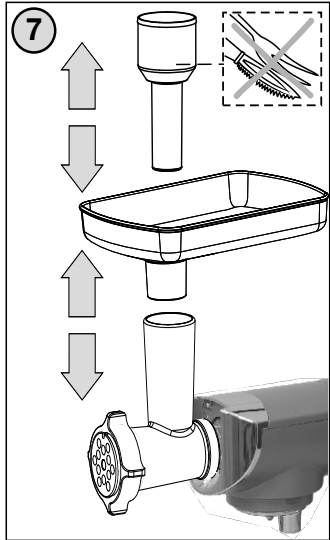
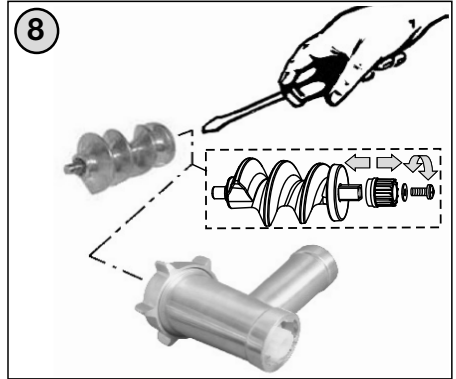
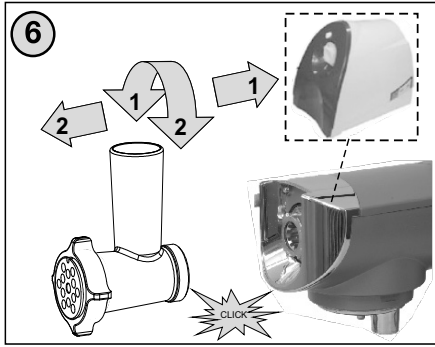
<i>Mlýnek na maso</i> • NÁVOD K OBSLUZE	CZ	4-10
<i>Mlynček na mäso</i> • NÁVOD NA OBSLUHU	SK	11-17
<i>Meat grinder</i> • INSTRUCTIONS FOR USE	GB	18-24
<i>Húsdaráló</i> • HASZNÁLATI UTASÍTÁS	H	25-31
<i>Maszynka do mielenia mięsa</i> • INSTRUKCJA OBSŁUGI	PL	32-39



25/7/2017

eta





Obsah je uzamčen

**Dokončete, prosím, proces objednávky.
Následně budete mít přístup k celému dokumentu.**



Proč je dokument uzamčen? Nahněvat Vás rozhodně nechceme. Jsou k tomu dva hlavní důvody:

1) Vytvořit a udržovat obsáhlou databázi návodů stojí nejen spoustu úsilí a času, ale i finanční prostředky. Dělali byste to Vy zadarmo? Ne*. Zakoupením této služby obdržíte úplný návod a podpoříte provoz a rozvoj našich stránek. Třeba se Vám to bude ještě někdy hodit.

**) Možná zpočátku ano. Ale vězte, že dotovat to dlouhodobě nelze. A rozhodně na tom nezbohatneme.*

2) Pak jsou tady „roboti“, kteří se přiživují na naší práci a „vysávají“ výsledky našeho úsilí pro svůj prospěch. Tímto krokem se jim to snažíme překazit.

A pokud nemáte zájem, respektujeme to. Urgujte svého prodejce. A když neuspějete, rádi Vás uvidíme!